

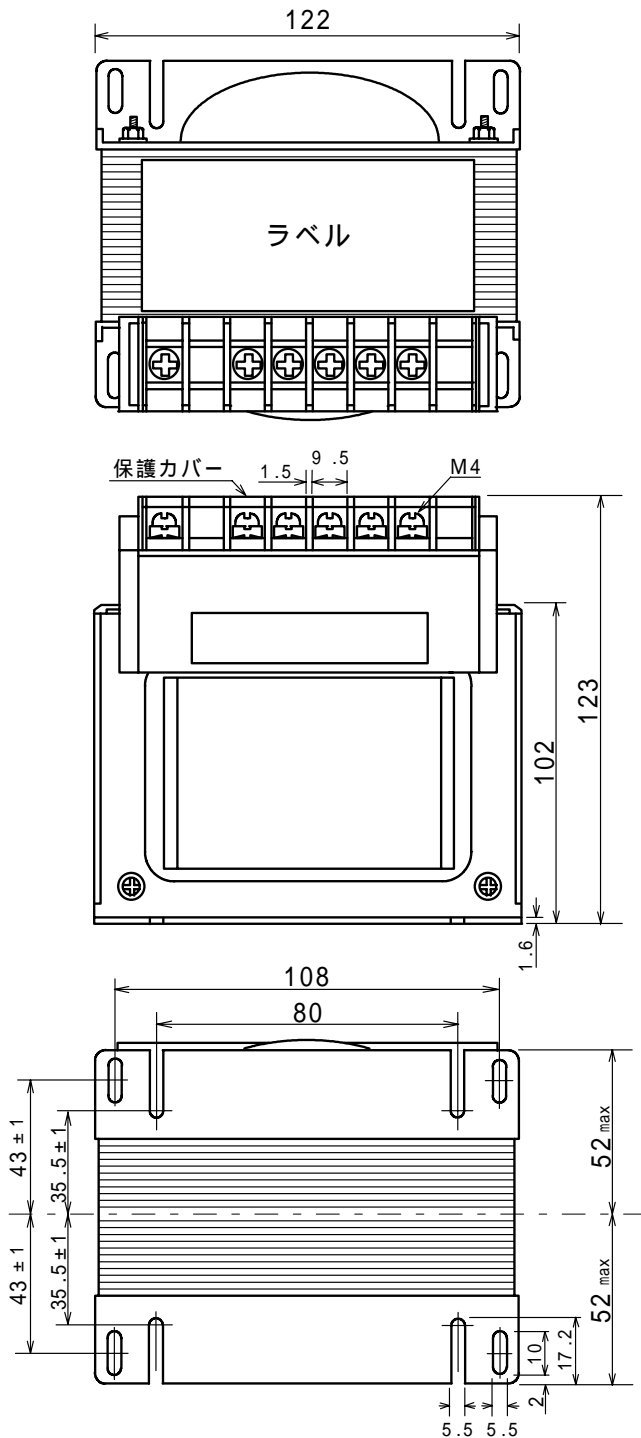
変圧器仕様書

品名 **AD21 - 01KB2**

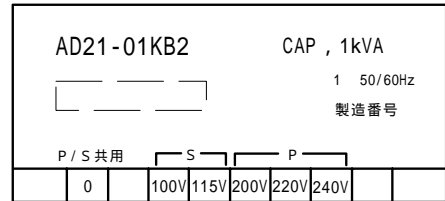
仕様 適用規格 : JIS C-6436

相数	捲方	絶縁種別	周波数	形状	静電シールド	容量
1	単巻	B種	50 Hz/ 60 Hz	TP - S	無し	1 kVA
1次電圧(P)	R 200 / 220 / 240 V		0端子P / S共用			
2次電圧(S)	R 100 / 115 V		0端子P / S共用			
2次電流	10 A					
使用周囲温度	温度上昇限度	電圧偏差	電圧変動率	絶縁抵抗	耐電圧	層間耐圧
-10 ~ +40	80	± 5 % 以内	5 % 以下	100 M 以上	1.5 kV	2倍 400 Hz 18秒間

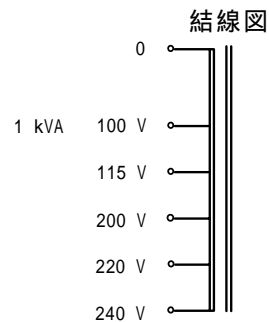
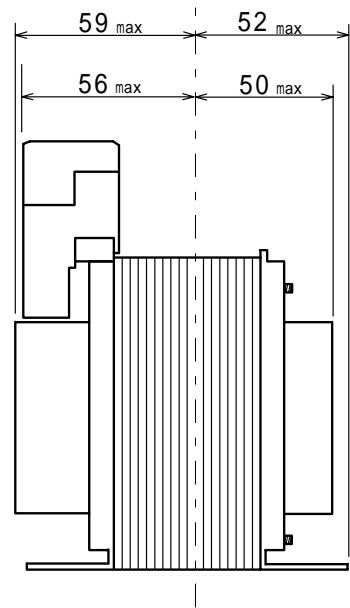
外形寸法図 (単位 mm)



ラベル表示



P (入力 / 1次側) 及び、S (出力 / 2次側) の「0」は共用となります。
表示「P / S 共用」の0端子へ入出力のコールドラインを接続しご使用ください。



質量 約 5.4 kg