

**プリント基板垂直取付台〔AGシリーズ〕(1パック10個入)**

PAT

- 本製品はプリント基板に垂直にプリント基板を取付ける時にサポートさせる為の取付台です。
- 材質.....樹脂部.....PPS黒色 (UL94V-0)  
ピン部.....黄銅 (ニッケル下地スズメッキ)
- 使用温度範囲..... - 40 ~ + 125

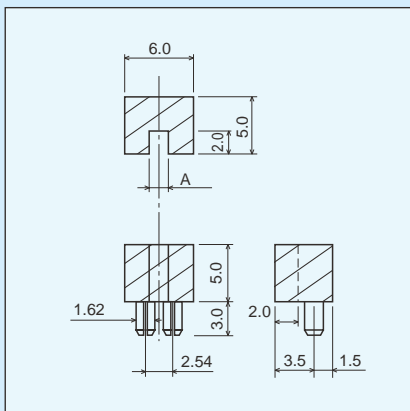


使用例

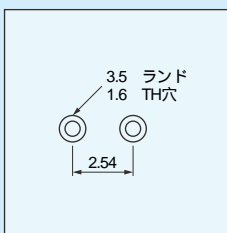


**品番**

品番	A	適合プリント基板厚(mm)
AG-0.6	0.7	0.6
AG-0.8	0.9	0.8
AG-1.0	1.1	1.0
AG-1.2	1.3	1.2
AG-1.6	1.7	1.6



**推奨取付ランド**



表面実装タイプは205ページにあります。

取付ブラケット