

# AM SERIES

(表示価格は税抜きです)

## スタンダードケース

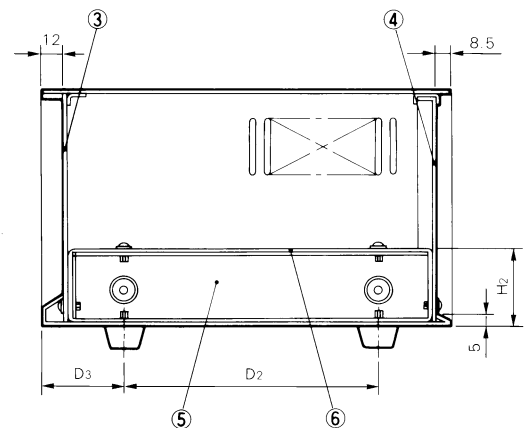
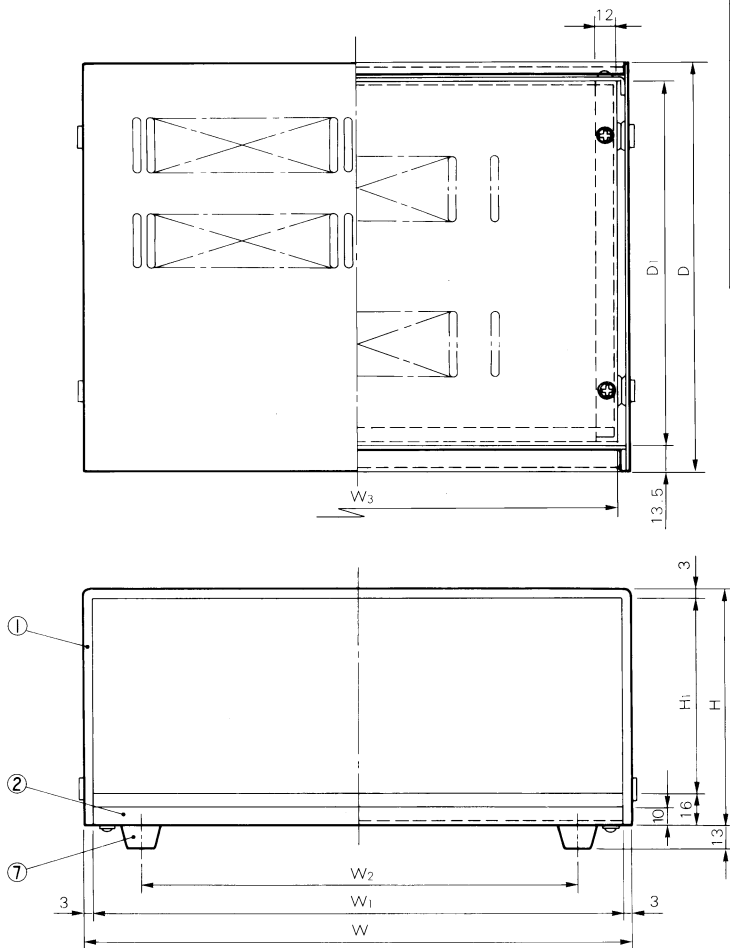


### ●機種内容

型番	W	H	D	W <sub>1</sub>	W <sub>2</sub>	W <sub>3</sub>	H <sub>1</sub>	H <sub>2</sub>	D <sub>1</sub>	D <sub>2</sub>	D <sub>3</sub>	自重 (kg)	価格
AM-1	450	180	310	444	350	438	161	51	288	205	55	4.8	9,800
AM-2	400	130	300	394	300	387	111	41	278	200	52.5	3.9	8,090
AM-3	350	130	262	344	260	338	111	41	240	160	52.5	2.7	6,220
AM-4	300	130	225	294	240	288	111	41	204	140	45	2.1	5,620

### ●構成部品

照番	部品名称	数量	材質	表面処理
①	トップカバー	1	SPCC t=1.0 (AM-3,4はt=0.8)	7.5YR5.5/2ガンメタル (ハンマートン)
②	ボトムカバー	1	SPCC t=1.0 (AM-3,4はt=0.8)	7.5YR5.5/2ガンメタル (ハンマートン)
③	フロントパネル	1	A1050P t=1.5	ヘアライン B2アルマイト
④	リヤパネル	1	A1050P t=1.5	
⑤	サイドメンバー	2	SPCC t=1.0	3価ホワイト
⑥	シャーシ	1	A1050P t=1.5 (AM-3,4はt=1.2)	
⑦	フット	4	ゴム	ブラック



# AM SERIES

(表示価格は税抜きです)

## スタンダードケース



### ●機種内容

型番	W	H	D	W <sub>1</sub>	W <sub>2</sub>	W <sub>3</sub>	H <sub>1</sub>	H <sub>2</sub>	D <sub>1</sub>	D <sub>2</sub>	D <sub>3</sub>	自重 (kg)	価格
AM-5D	310	100	200	304	240	306	85	98	62.5	130	35	1.5	4,180
AM-5	260	80	180	254	200	256	65	78	37	110	35	1.4	3,340
AM-6	200	80	150	194	140	196	65	78	37	80	35	0.8	2,870
AM-7	150	80	112	144	100	146	65	78	19	62	30	0.6	2,460

### ●構成部品

照番	部品名称	数量	材質	表面処理
①	トップカバー	1	SPCC t=0.8	7.5YR5.5/2 ガンメタル (ハンマートン)
②	ボトムカバー	1	SPCC t=0.8	7.5YR5.5/2 ガンメタル (ハンマートン)
③	フロントパネル	1	A1050P t=1.0	ヘアライン B2アルマイト
④	リヤーパネル/サブパネル	2	A1050P t=1.0	
⑤	フット	4	ゴム	ブラック

