

防水・防塵 開閉式プラボックスシリーズ 構成図

目
型番目次・
Photo INDEX

1
アルミサッシ
ケース

2
アルミフレーム
ケース

3
フリーサイズ
メタルケース

4
樹脂製・ステンレス製取付足
メタルケース

5
プラスチック
ケース・DIN
レールケース

6
電池ボックス/
電池ホルダー

7
防水・防塵
樹脂ボックス

8
防水・防塵アルミ
ダイキャスト/
ステンレスボックス

9
システムケース
サブラック

10
ラックケース

11
機能板/
ラックパネル

12
シールド対策/
熱対策部品

13
アクセサリ/
プリント基板

14
機構材

15
カスタム製品

技
技術資料

価
標準価格表



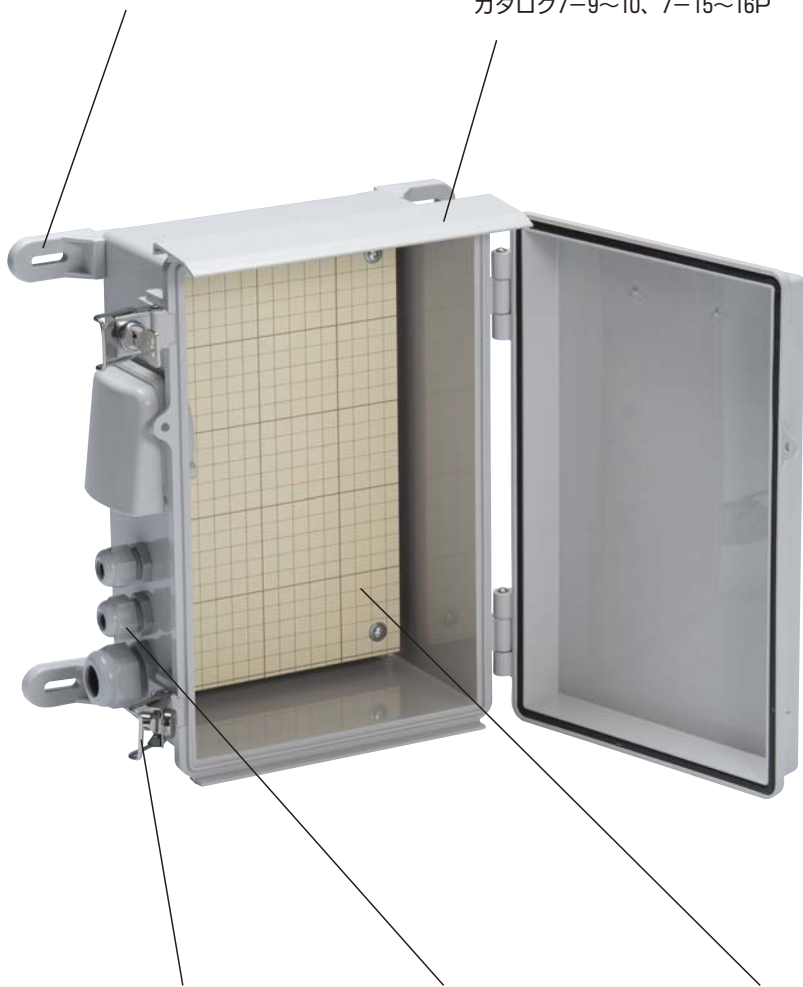
樹脂製・ステンレス製取付足を用意しています。
カタログ7-20P



直接雨の当たる屋外に設置する際はルーフ付BCARシリーズ・オプションBRFシリーズをご利用下さい。
カタログ7-9~10、7-15~16P



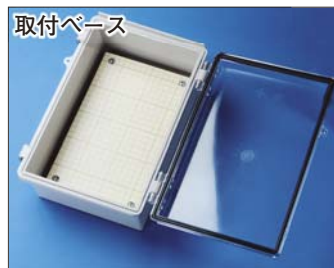
電柱・ポール取付の際にご利用下さい。
カタログ7-21~22P



鍵付のBCAKシリーズと鍵無のBCAPシリーズが選択可能です。
カタログ7-5~8P



配線の際の防水にご利用下さい。
カタログ7-117~118P



樹脂製・鉄製・木製取付ベースを用意しています。用途に合わせてご利用下さい。
カタログ7-17~19P



ボックス内の熱対策や結露対策にご利用下さい。
カタログ7-129P

製品使用例

BCAP鍵無しシリーズ50サイズ96機種
 BCAF鍵付シリーズ50サイズ96機種
 BCARルーフ付シリーズ45サイズ86機種

BCAK・BCAPシリーズは、FA・制御、電設工事、通信機器など様々な用途に使用可能な万能ブラボックスです。豊富な品揃えより、お客様の用途に合わせてご選択下さい。

ボックスの穴加工・塗装・シルク印刷・オプション部品取付等のカスタム製品は下記までお問い合わせ下さい。

カスタム営業部

TEL : 048-222-7640 FAX : 048-222-7652

E-mail : custom@takachi-el.co.jp



電力ブレーカー



HUB・無線アンテナ収納ボックス



データ通信機



FA用コントロールボックス



スイッチボックス



端子中継ボックス



型番目次・
Photo INDEX

1

アルミサッシ
ケース

2

アルミフレーム
ケース

3

フリーサイズ
メタルケース

4

メタルケース

5

プラスチック
ケース/BOX
レールケース

6

電池ボックス/
電池ホルダー

7

防水・防塵
樹脂ボックス

8

防水・防塵アルミ
ダイキャスト
ステンレスボックス

9

システムケース
/サブラック

10

ラックケース

11

基板/
ラックパネル

12

シールド対策/
熱対策部品

13

アクセサリ/
プリント基板

14

機構材

15

カスタム製品

技

技術資料

価

標準価格表

BCAK SERIES

新製品

■テクニカルデータ■

BOXCO

保護等級 IP65
温度範囲 -10℃～+60℃

BCAK型 防水・防塵鍵付開閉式プラボックス



ラッチ錠の種類はボックスのサイズによって異なります。



対応サイズ
BCAK091207□～172711□
BCAK212110□、212113□



対応サイズ
BCAK192810□～203018□
BCAK253515□～608028G

特徴

- シリンダー錠はシャッター付きでボックス外側のラッチユニット部に付属している為、防水・防塵効果を損なわない構造です。
- ポリウレタン製防水ガスケット（パッキン）付きの鍵付開閉式プラボックスです。
- FA・制御/電設工事、通信機器など様々な分野で使用可能な汎用プラボックスです。
- トップカバーはホワイトグレー（ABS）と透明（ポリカーボネート）の2タイプが選択可能です。
- 全50サイズ、96機種よりお選び下さい。
- 鍵は専用キーで、スペアと合わせて2個付きです。
- BCAK507018、507025、608018、608028は、Gタイプのみになります。
- 保護等級について、使用に際しての注意点を7-2Pに記載してあります。ボックス選定時にご参照下さい。

構成内容

照番	名称	数量	材質	色/表面処理
1	トップカバー	1	ABS・ポリカーボネート	ホワイトグレー・透明
2	ボディ	1	ABS	ホワイトグレー
3	ガスケット	1	ポリウレタン	黒
4	鍵付ラッチ	1～3	ステンレス	無処理
5	取付ベース用ビス	2～8	鉄	三価クロロメイト
6	鍵	2	亜鉛ダイキャスト・真ちゅう	クロームメッキ・ニッケルメッキ

● 外部取付足（ステンレス製）は、BCAK506018、506025、507018、507025、608018、608028 に付属しています。その他の機種はオプションの外部取付足をご利用ください。

色仕様

仕様	トップカバー	ボディー
Gタイプ	ホワイトグレー	ホワイトグレー
Tタイプ	透明	ホワイトグレー

BCAK SERIES

機種内容 標準価格 価-2P~3P

●BCAK シリーズをご注文の際は必ず型番末尾□にG、Tの色仕様をつけてください。

型番	W	D	H	自重(g)
BCAK091207 □	90	120	70	209
BCAK091208 □	90	120	85	225
BCAK101507 □	100	150	70	292
BCAK101508 □	100	150	85	310
BCAK112107 □	110	210	75	385
BCAK112110 □	110	210	100	440
BCAK112607 □	110	260	75	466
BCAK112610 □	110	260	100.5	520
BCAK131508 □	135	155	85	376
BCAK131808 □	135	185	85.5	445
BCAK131810 □	135	185	100.5	434
BCAK151509 □	150	150	90	378
BCAK151512 □	150	150	120.5	422
BCAK162110 □	160	210	100	553
BCAK162113 □	160	210	130	628
BCAK162610 □	160	260	100	654
BCAK162613 □	160	260	130	732
BCAK172211 □	170	220	110.5	630
BCAK172711 □	170	270	110.5	726
BCAK192810 □	190	280	100.5	831
BCAK192814 □	190	280	141	963
BCAK203013 □	200	300	131.5	1,037
BCAK203015 □	200	300	151.5	1,146
BCAK203018 □	200	300	180.5	1,222
BCAK212110 □	210	210	100	653
BCAK212113 □	210	210	130	751
BCAK253515 □	250	350	151	1,302
BCAK253518 □	250	350	181.5	1,449
BCAK282813 □	280	280	130.5	1,231
BCAK283813 □	280	380	130	1,530
BCAK303015 □	300	300	151	1,432
BCAK303018 □	300	300	181	1,544
BCAK304012 □	300	400	121	1,630
BCAK304015 □	300	400	150	1,718
BCAK304018 □	300	400	181	1,891
BCAK353515 □	350	350	150	1,797
BCAK353518 □	350	350	181	1,914
BCAK354512 □	350	450	120	2,207
BCAK354516 □	350	450	160	2,630
BCAK354520 □	350	450	201	2,853
BCAK405016 □	400	500	160	2,675
BCAK405020 □	400	500	201	3,299
BCAK406018 □	400	600	181	3,834
BCAK406023 □	400	600	231	4,142
BCAK506018 □	530	630	185	5,476
BCAK506025 □	530	630	255	6,108
BCAK507018G	530	730	188	6,497
BCAK507025G	530	730	255	7,262
BCAK608018G	630	830	188	8,178
BCAK608028G	630	830	288	9,604

●BCAK507018、507025、608018、608028はGタイプのみになります。

オプション部品 (別売になります)

名称	シリーズ名	カタログページ
屋外用ルーフ	BRF	7-15~16P
鉄製取付ベース	BMP □ Z	7-17P
プラスチック取付ベース	BMP □ P	7-18P
木製取付ベース	BMP □ W	7-19P
樹脂製外部取付足	BFL	7-20P
外部取付足	CK	7-20P
基板取付ビス	MT	7-20P

名称	シリーズ名	カタログページ
ポール取付金具	SSK	7-21P
ポール固定用ベルト	PKB	7-22P
ケーブルグラウンド	MG・MGS	7-117~118P
DIN レール	FDR	7-121~122P
ベントフィルター	PMF	7-125P
ベンチレーション・フード付ルーバー	VF・V	7-129P

型番目次・
Photo INDEX

1

アルミサッシ
ケース

2

アルミフレーム
ケース

3

フリーサイズ
メタルケース

4

メタルケース

5

プラスチック
ケース/DIN
レールケース

6

電池ボックス/
電池ホルダー

7

防水・防塵
樹脂ボックス

8

防水・防塵アルミ
タイプ/ステンレス
ボックス

9

システムケース
/サブラック

10

ラックケース

11

縦板/
ラックパネル

12

シールド対策/
熱対策部品

13

アクセサリ/
プリント基板

14

機構材

15

カスタム製品

技

技術資料

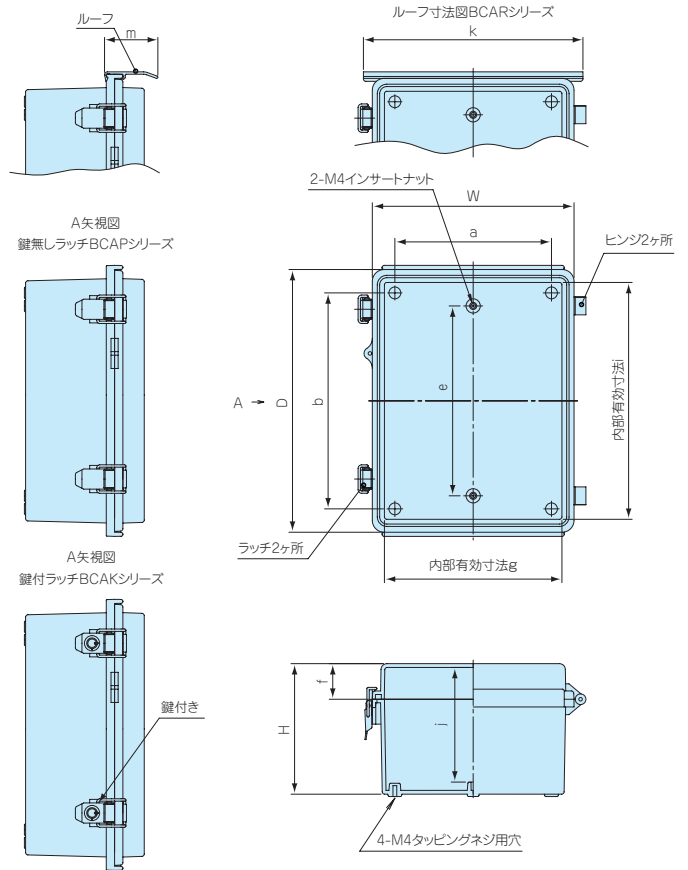
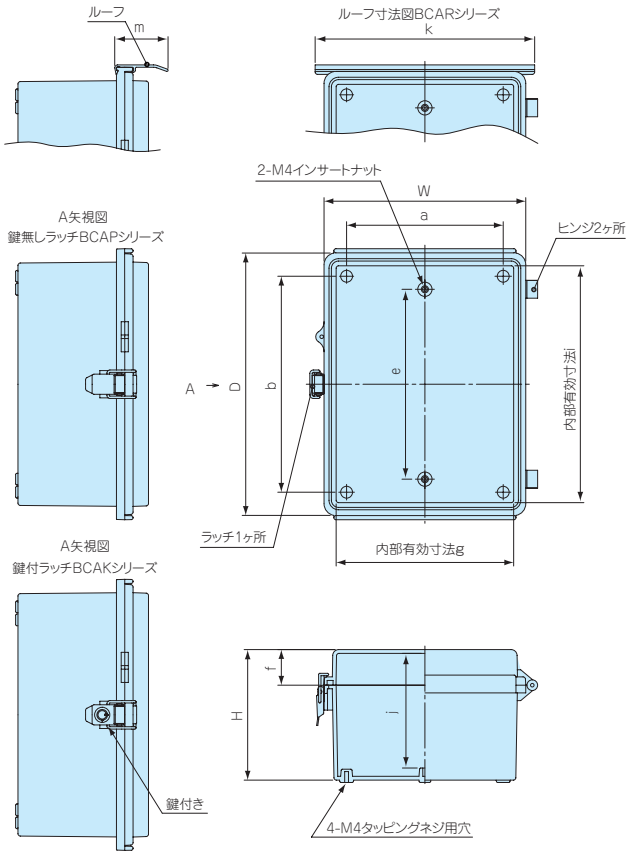
価

標準価格表

BCAP・BCAK・BCAR外観寸法図

BCAP・BCAK・BCAR091207, 091208

BCAP・BCAK・BCAR101507~172711



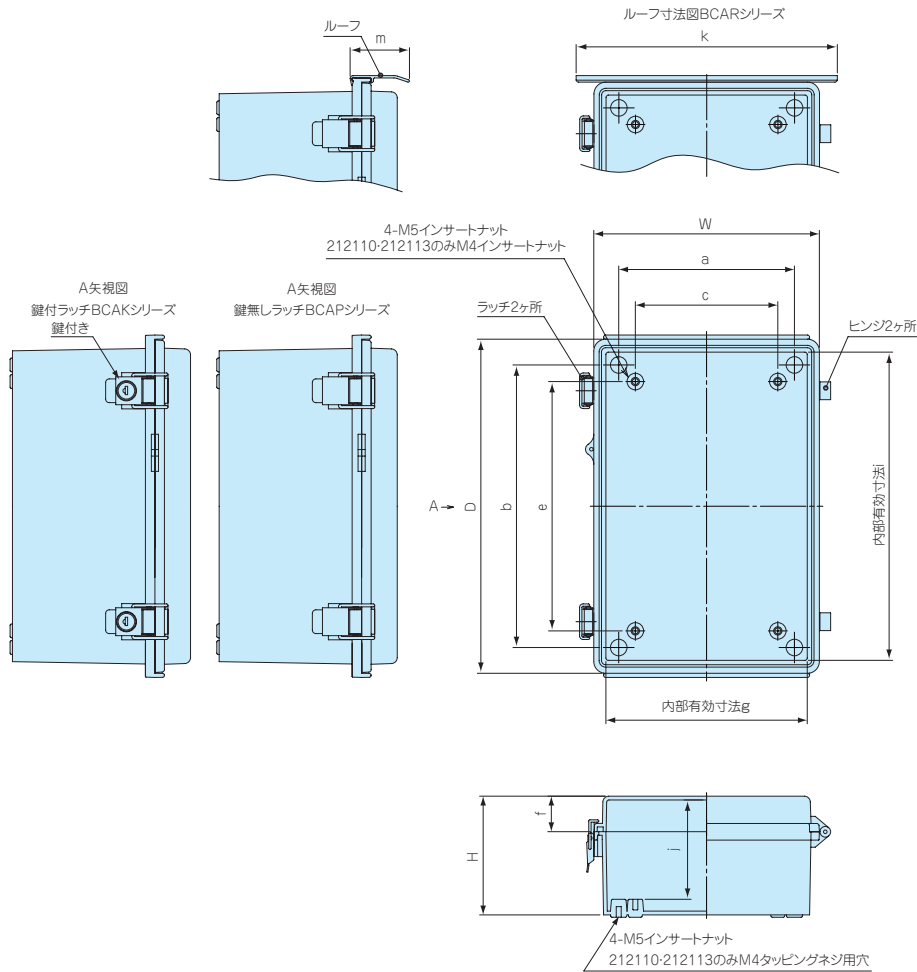
※ kとmの値はBCARシリーズのみ対象です。

型番	W	D	H	a	b	c	e	f	g	i	j	k	m
BCAP・BCAK・BCAR091207 □	90	120	70	50	80	—	69	20	66	96	56.5	105	45
BCAP・BCAK・BCAR091208 □	90	120	85	50	80	—	69	20	66	96	71.5	105	45
BCAP・BCAK・BCAR101507 □	100	150	70	60	110	—	99	20	76	126	56.5	115	45
BCAP・BCAK・BCAR101508 □	100	150	85	60	110	—	99	20	75.5	125.5	71.5	115	45
BCAP・BCAK・BCAR112107 □	110	210	75	70	170	—	158	20	85.8	185.8	61.5	125	45
BCAP・BCAK・BCAR112110 □	110	210	100	70	170	—	158	20	84.9	184.9	86.5	125	45
BCAP・BCAK・BCAR112607 □	110	260	75	70	220	—	208	20	85.8	235.8	61.5	125	45
BCAP・BCAK・BCAR112610 □	110	260	100.5	70	220	—	208	20	85.8	235.8	86.5	125	45
BCAP・BCAK・BCAR131508 □	135	155	85	95	115	—	110	20	110.4	130.4	71.5	150	45
BCAP・BCAK・BCAR131808 □	135	185	85.5	95	145	—	140	20	110.4	160.4	71.5	150	45
BCAP・BCAK・BCAR131810 □	135	185	100.5	95	145	—	140	20	110.4	160.4	86.5	150	45
BCAP・BCAK 151509 □	150	150	90	120	120	—	110	20	125.7	125.7	75.5	—	—
BCAP・BCAK 151512 □	150	150	120.5	117	117	—	110	20	126	126	106	—	—
BCAP・BCAK・BCAR162110 □	160	210	100	120	170	—	160	25	134	184	86.5	175	45
BCAP・BCAK・BCAR162113 □	160	210	130	120	170	—	160	25	134	184	116.5	175	45
BCAP・BCAK・BCAR162610 □	160	260	100	120	220	—	210	25	134	234	86.5	175	45
BCAP・BCAK・BCAR162613 □	160	260	130	120	220	—	210	25	134	234	116.5	175	45
BCAP・BCAK・BCAR172211 □	170	220	110.5	132	182	—	160	30	144.9	194.9	95.5	185	45
BCAP・BCAK・BCAR172711 □	170	270	110.5	132	232	—	210	30	144.9	244.9	95.5	185	45

ボックスの詳細寸法は開発部までお問い合わせください。
 TEL : 048-222-1718
 FAX : 048-222-7652
 Email: tec@takachi-el.co.jp

BCAP・BCAK・BCAR外觀寸法図

BCAP・BCAK・BCAR192810～405020



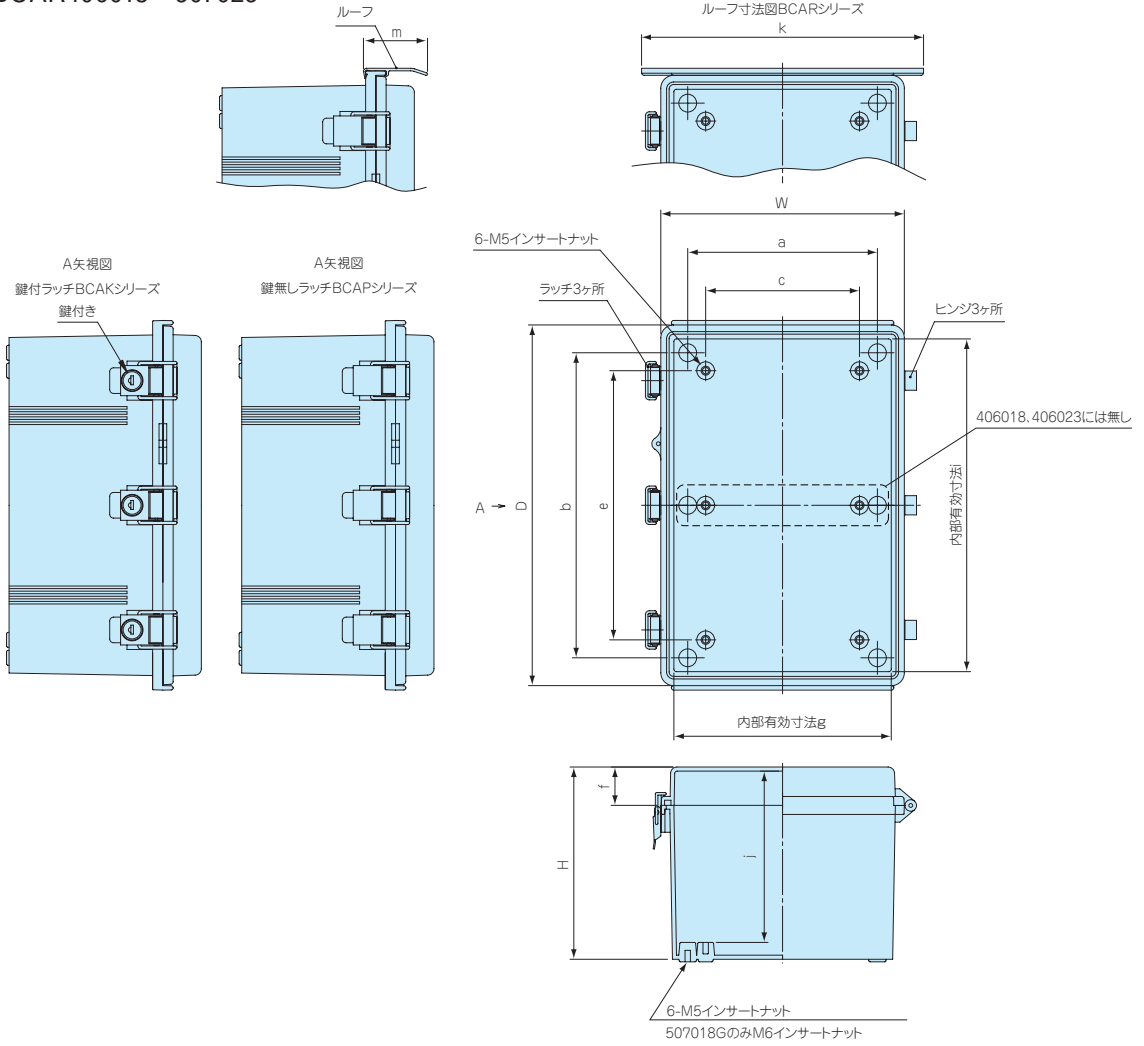
※ kとmの値はBCARシリーズのみ対象です。

型番	W	D	H	a	b	c	e	f	g	i	j	k	m
BCAP・BCAK・BCAR192810 □	190	280	100.5	148	238	120	210	30	165	255	83.5	205	45
BCAP・BCAK・BCAR192814 □	190	280	141	148	238	120	210	30	165	255	123.5	205	45
BCAP・BCAK・BCAR203013 □	200	300	131.5	152	252	129	226	30	173.5	273.5	113.5	225	50
BCAP・BCAK・BCAR203015 □	200	300	151.5	152	252	129	226	30	173.5	273.5	133.5	225	50
BCAP・BCAK・BCAR203018 □	200	300	180.5	152	252	129	226	30	173.5	273.5	163.5	225	50
BCAP・BCAK・BCAR212110 □	210	210	100	170	170	120	150	25	185	185	86.5	225	45
BCAP・BCAK・BCAR212113 □	210	210	130	170	170	120	150	25	184	184	116.5	225	45
BCAP・BCAK・BCAR253515 □	250	350	151	206	306	180	270	30	222.5	322.5	134	275	50
BCAP・BCAK・BCAR253518 □	250	350	181.5	206	306	180	270	30	222.5	322.5	164	275	50
BCAP・BCAK・BCAR282813 □	280	280	130.5	238	238	210	210	30	254	254	113.5	305	50
BCAP・BCAK・BCAR283813 □	280	380	130	238	338	210	310	30	254	354	113.5	305	50
BCAP・BCAK・BCAR303015 □	300	300	151	256	256	219	219	30	273	273	133.5	325	50
BCAP・BCAK・BCAR303018 □	300	300	181	256	256	219	219	30	272.5	272.5	163.5	325	50
BCAP・BCAK・BCAR304012 □	300	400	121	252	352	228	323	30	273.5	373.5	103.5	325	50
BCAP・BCAK・BCAR304015 □	300	400	150	252	352	228	325	30	273.5	373.5	133.5	325	50
BCAP・BCAK・BCAR304018 □	300	400	181	252	352	228	325	30	272.5	372.5	163.5	325	50
BCAP・BCAK・BCAR353515 □	350	350	150	302	302	270	270	30	323.6	323.6	133.5	375	50
BCAP・BCAK・BCAR353518 □	350	350	181	302	302	270	270	30	322.5	322.5	163.5	375	50
BCAP・BCAK・BCAR354512 □	350	450	120	302	402	274	365	30	316.5	416.5	103.5	380	55
BCAP・BCAK・BCAR354516 □	350	450	160	302	402	274	365	30	308.5	414.5	142.5	380	55
BCAP・BCAK・BCAR354520 □	350	450	201	302	402	274	365	30	309.5	414.5	182.5	380	55
BCAP・BCAK・BCAR405016 □	400	500	160	352	452	328	428	30	363.5	463.5	144	430	55
BCAP・BCAK 405020 □	400	500	201	352.5	452.5	328	428	30	363	468	182.5	—	—

- 目 型番目次・Photo INDEX
- 1 アルミサッシケース
- 2 アルミフレームケース
- 3 フリーサイズメタルケース
- 4 メタルケース
- 5 プラスチックケース・ONレールケース
- 6 電池ボックス/電池ホルダー
- 7 防水・防塵樹脂ボックス
- 8 防水・防塵アルミケース/ステンレスボックス
- 9 システムケース/サブラック
- 10 ラックケース
- 11 棚板/ラックパネル
- 12 シールド対策/熱対策部品
- 13 アクセサリー/プリント基板
- 14 機構材
- 15 カスタム製品
- 技 技術資料
- 価 標準価格表

BCAP・BCAK・BCAR外観寸法図

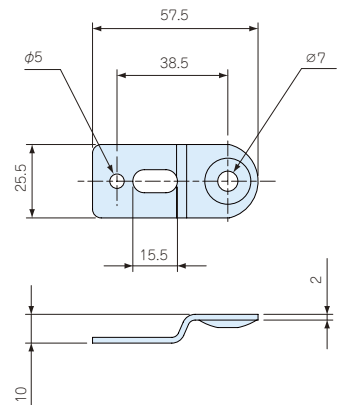
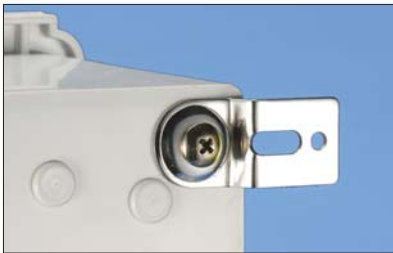
BCAP・BCAK・BCAR406018~507025



※ kとmの値はBCARシリーズのみ対象です。

型番	W	D	H	a	b	c	e	f	g	i	j	k	m
BCAP・BCAK 406018□	400	600	181	352.5	552.5	328	525	30	364	570	163.5	—	—
BCAP・BCAK 406023□	400	600	231	352	552.5	328	525	30	362	568	213.5	—	—
BCAP・BCAK・BCAR506018□	530	630	185	462	562	426	526	35	474.5	574.5	164	565	65
BCAP・BCAK・BCAR506025□	530	630	255	462	562	426	526	35	475	575	234.5	565	65
BCAP・BCAK・BCAR507018G	530	730	188	462	662	426	626	38	475	675	164	565	65
BCAP・BCAK・BCAR507025G	530	730	255	462	662	426	626	35	475	675	232.5	565	65

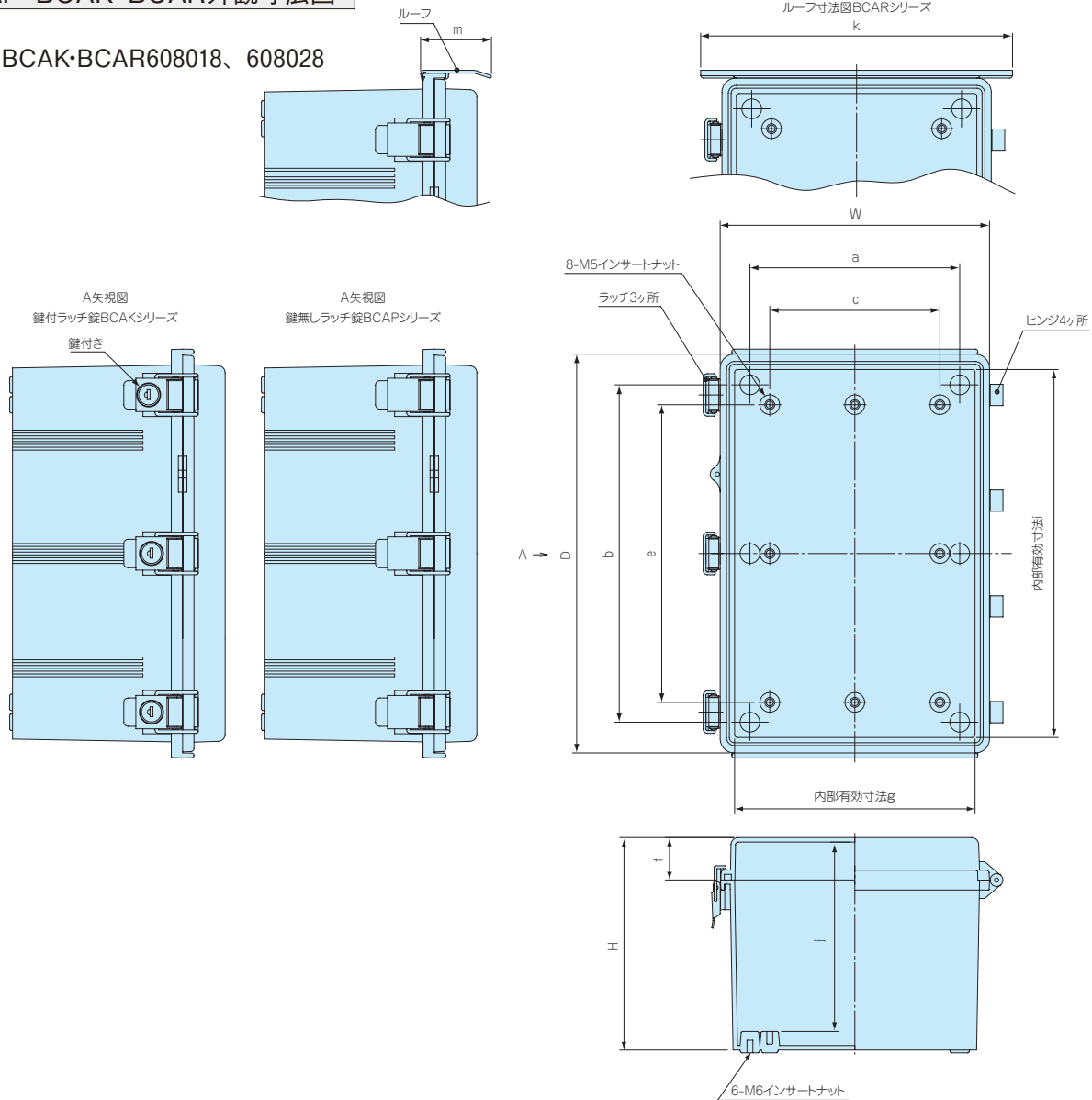
BCAP・BCAK・BCAR506018□、506025□、507025G付属外部取付足



名称	個数	材質	色/表面処理
外部取付足	6	ステンレス	無処理
取付用ビス	6	鉄 M5×10	三価クロロメイト

BCAP・BCAK・BCAR外観寸法図

BCAP・BCAK・BCAR608018、608028



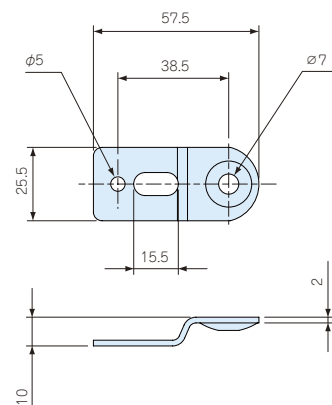
※ kとmの値はBCARシリーズのみ対象です。

型番	W	D	H	a	b	c	e	f	g	i	j	k	m
BCAP・BCAK・BCAR608018G	630	830	188	562	762	526	726	38	575	775	166	665	65
BCAP・BCAK・BCAR608028G	630	830	288	562	762	526	726	38	573	773	266	665	65

BCAP・BCAK・BCAR507018G、608018G、608028G付属外部取付足



名称	個数	材質	色/表面処理
外部取付足	6	ステンレス	無処理
取付用ビス	6	鉄 M6×10	三価クロロメイト



目
型番目次・Photo INDEX

1
アルミサッシケース

2
アルミフレームケース

3
フリーサイズメタルケース

4
メタルケース

5
プラスチックケース/ONレールケース

6
電池ボックス/電池ホルダー

7
防水・防塵樹脂ボックス

8
防水・防塵アルミインサートステンレスボックス

9
システムケース/サブラック

10
ラックケース

11
縦板/ラックパネル

12
シールド対策/熱対策部品

13
アクセサリ/プリント基板

14
機構材

15
カスタム製品

技
技術資料

価
標準価格表

BRF SERIES

新製品

オプション部品

BRF型屋外用ルーフ

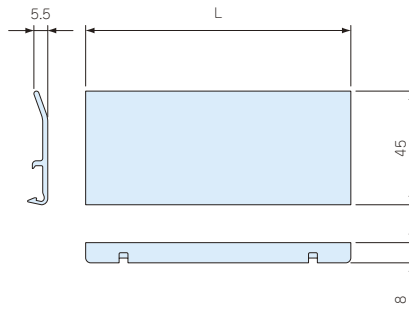


特徴

- BCAP・BCAKシリーズに取付可能な屋外用ルーフです。
- プラボックスを直接雨の当たる屋外で長期に使用する際はルーフの使用を奨励します。
- 取付はワンタッチはめ込み方式で、容易に取付可能です。
- BCAP・BCAK151509、151512、405020、406018、406023の対応機種はありません。

BRF-90~210外観寸法図

BCAP・BCAK091207~212113用ルーフ

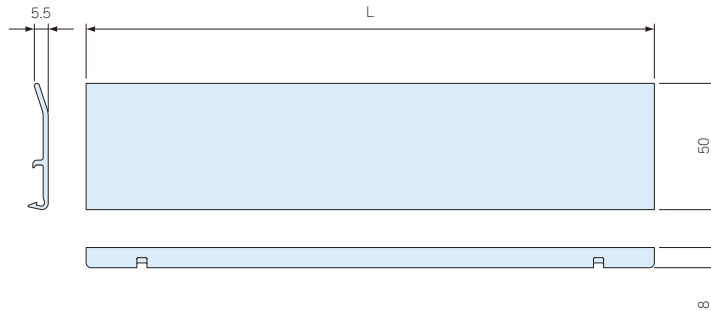


機種内容 標準価格 価-6P

型番	対応ボックス	L	材質/色
BRF-90	BCAP・BCAK091207□/091208□	105	塩ビ/ライトグレー
BRF-100	BCAP・BCAK101507□/101508□	115	
BRF-110	BCAP・BCAK112107□/112110□/112607□/112610□	125	
BRF-135	BCAP・BCAK131508□/131808□/131810□	150	
BRF-160	BCAP・BCAK162110□/162113□/162610□/162613□	175	
BRF-170	BCAP・BCAK172211□/172711□	185	
BRF-190	BCAP・BCAK192810□/192814□	205	
BRF-210	BCAP・BCAK212110□/212113□	225	

BRF-200~350外観寸法図

BCAP・BCAK203013~353518用ルーフ



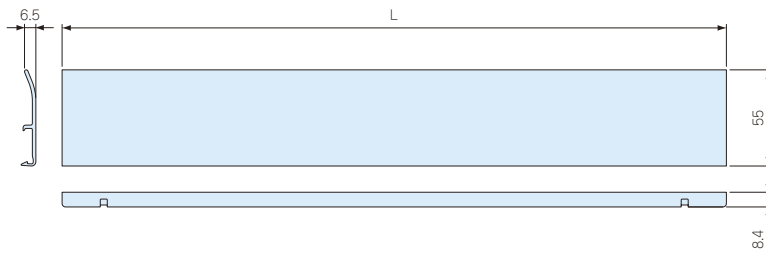
機種内容 標準価格 価-6P

型番	対応ボックス	L	材質/色
BRF-200	BCAP・BCAK203013□/203015□/203018□	225	塩ビ/ライトグレー
BRF-250	BCAP・BCAK253515□/253518□	275	
BRF-280	BCAP・BCAK282813□/283813□	305	
BRF-300	BCAP・BCAK303015□/303018□/304012□/304015□/304018□	325	
BRF-350	BCAP・BCAK353515□/353518□	375	

BRF-350L~400外観寸法図

BCAP・BCAK354512~405016用ルーフ

BRF SERIES

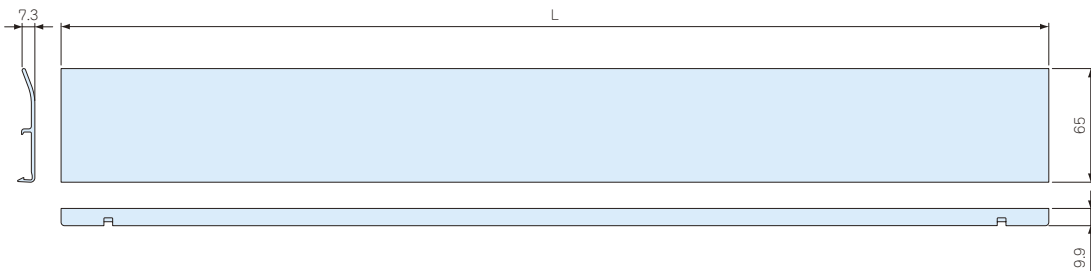


機種内容 標準価格価-6P

型番	対応ボックス	L	材質/色
BRF-350L	BCAP・BCAK354512□/354516□/354520□	380	塩ビ/ライトグレー
BRF-400	BCAP・BCAK405016□	430	

BRF-530~630外観寸法図

BCAP・BCAK506018~608028用ルーフ

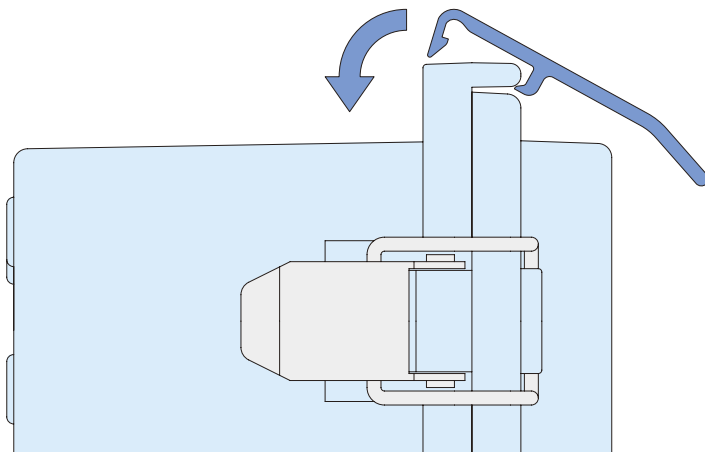


機種内容 標準価格価-6P

型番	対応ボックス	L	材質/色
BRF-530	BCAP・BCAK506018□/506025□/507018G/507025G	565	塩ビ/ライトグレー
BRF-630	BCAP・BCAK608018G/608028G	665	

● ルーフ取付方法

下記の図のようにルーフを押込んで取付して下さい。



目

型番目次・
Photo INDEX

1

アルミサッシ
ケース

2

アルミフレーム
ケース

3

フリーサイズ
メタルケース

4

メタルケース

5

プラスチック
ケース・ON
レールケース

6

電池ボックス/
電池ホルダー

7

防水・防塵
樹脂ボックス

8

防水・防塵アルミ
タイプボックス
ステンレスボックス

9

システムケース
/サブラック

10

ラックケース

11

縦板/
ラックパネル

12

シールド対策/
熱対策部品

13

アクセサリ/
プリント基板

14

機構材

15

カスタム製品

技

技術資料

価

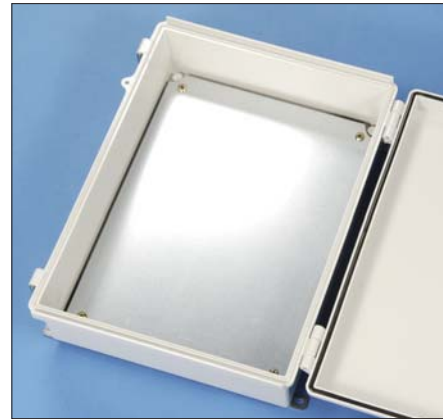
標準価格表

BMP SERIES

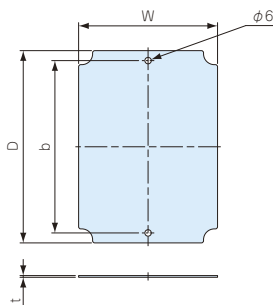
新サイズ追加

BMP型 鉄製取付ベース

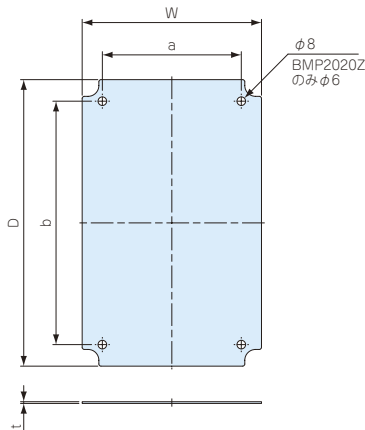
- 鉄製の取付ベースです。加工しやすく強度があります。
- BMP5060Z、5070Z、6080Z には折り曲げが入っています。



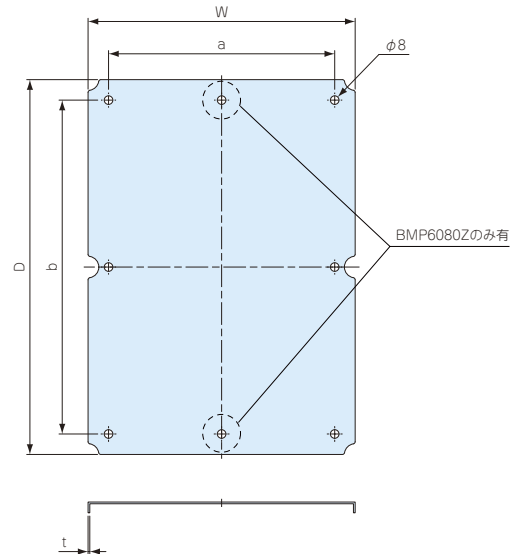
BMP0912Z~1727Z外観寸法図



BMP1928Z~4060Z外観寸法図



BMP5060Z~6080Z外観寸法図



構成内容

名称	個数	材質	色/表面処理
鉄製取付ベース	1	SECC t1.6	ジンコート21

機種内容 標準価格 価-5P~6P

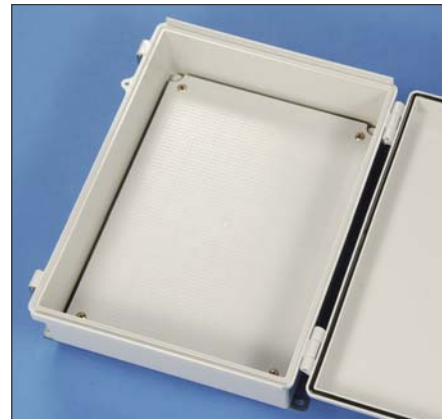
型番	W	D	a	b	t	対応機種
BMP0912Z	58	88	-	69	1.6	BCAP・BCAK・BCAR091207、091208
BMP0813Z	68	118	-	99	1.6	BCAP・BCAK・BCAR101507、101508
BMP1121Z	77	177	-	158	1.6	BCAP・BCAK・BCAR112107、112110
BMP1126Z	77	227	-	208	1.6	BCAP・BCAK・BCAR112607、112610
BMP1315Z	102	122	-	110	1.6	BCAP・BCAK・BCAR131508
BMP1217Z	102	152	-	140	1.6	BCAP・BCAK・BCAR131808、131810
BMP1515Z	121	121	-	110	1.6	BCAP・BCAK151509、151512
BMP1520Z	126	176	-	160	1.6	BCAP・BCAK・BCAR162110、162113
BMP1525Z	127	227	-	210	1.6	BCAP・BCAK・BCAR162610、162613
BMP1722Z	137	187	-	160	1.6	BCAP・BCAK・BCAR172211
BMP1727Z	137	237	-	210	1.6	BCAP・BCAK・BCAR172711
BMP1928Z	157	247	120	210	1.6	BCAP・BCAK・BCAR192810、192814
BMP2020Z	176	176	120	150	1.6	BCAP・BCAK・BCAR212110、212113
BMP2030Z	165	265	129	226	1.6	BCAP・BCAK・BCAR203013、203015、203018
BMP2535Z	215	315	180	270	1.6	BCAP・BCAK・BCAR253515、253518
BMP2828Z	246	246	210	210	1.6	BCAP・BCAK・BCAR282813
BMP2838Z	246	346	210	310	1.6	BCAP・BCAK・BCAR283813
BMP3030Z	264	264	219	219	1.6	BCAP・BCAK・BCAR303015、303018
BMP3040Z	265	365	228	325	1.6	BCAP・BCAK・BCAR304012、304015、304018
BMP3535Z	315	315	270	270	1.6	BCAP・BCAK・BCAR353515、353518
BMP3545Z	301	401	274	365	1.6	BCAP・BCAK・BCAR354512、354516、354520
BMP4050Z	354	454	328	428	1.6	BCAP・BCAK・BCAR405016、405020
新製品 BMP4060Z	354	551	328	525	1.6	BCAP・BCAK 406018、406023
BMP5060Z	474	574	426	526	1.6	BCAP・BCAK・BCAR506018、506025
BMP5070Z	472	672	426	626	1.6	BCAP・BCAK・BCAR507018、507025
BMP6080Z	565	765	526	726	1.6	BCAP・BCAK・BCAR608018、608028

- 目 型番目次・Photo INDEX
- 1 アルミサッシケース
- 2 アルミフレームケース
- 3 フリーサイズメタルケース
- 4 メタルケース
- 5 プラスチックケース・DINレールケース
- 6 電池ボックス/電池ホルダー
- 7 防水・防塵樹脂ボックス
- 8 防水・防塵アルミケース/ステンレスボックス
- 9 システムケース/サブラック
- 10 ラックケース
- 11 棚板/ラックパネル
- 12 シールド対策/熱対策部品
- 13 アクセサリー/プリント基板
- 14 機構材
- 15 カスタム製品
- 技 技術資料
- 価 標準価格表

BMP SERIES

BMP型 プラスチック取付ベース

- ABS樹脂製の取付ベースです。
- BMP0811PからBMP1515Pまでは平板構造、BMP1520PからBMP4050Pまでは取付ベース裏面に補強リブがついています。



オプション部品

型番目次:
Photo INDEX

1

アルミサッシ
ケース

2

アルミフレーム
ケース

3

フリーサイズ
メタルケース

4

メタルケース

5

プラスチック
ケース/ON
レールケース

6

電池ボックス/
電池ホルダー

7

防水・防塵
樹脂ボックス

8

防水・防塵アルミ
タイプ/ステン
レスボックス

9

システムケース
/サブラック

10

ラックケース

11

縦板/
ラックパネル

12

シールド対策/
熱対策部品

13

アクセサリ/
プリント基板

14

機構材

15

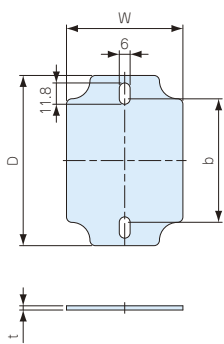
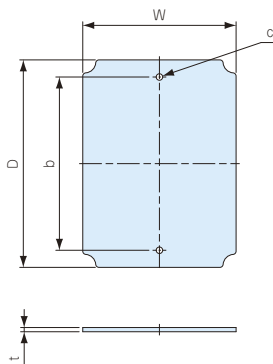
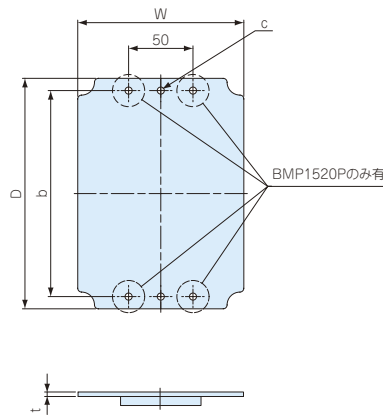
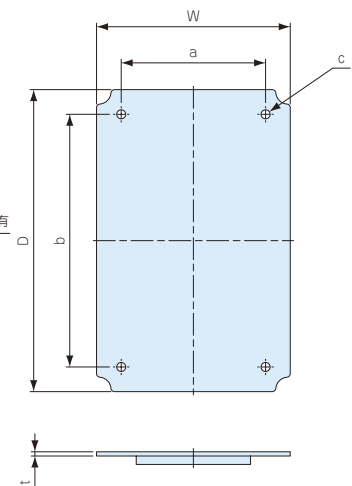
カスタム製品

技

技術資料

価

標準価格表

BMP0811P(リブなし)
外観寸法図BMP0813P~1515P(リブなし)
外観寸法図BMP1520P, 1525P(リブ付)
外観寸法図BMP1928P~4050P(リブ付)
外観寸法図

構成内容

名称	個数	材質	色/表面処理
プラスチック取付ベース	1	ABS	ホワイトグレー

機種内容 標準価格価-5P

型番	W	D	a	b	t	c(φ)	対応機種
BMP0811P	64.5	94.3	—	68.4	3.5	—	BCAP・BCAK・BCAR091207, 091208
BMP0813P	64.5	114.5	—	99	3	φ 6	BCAP・BCAK・BCAR101507, 101508
BMP1121P	76.5	176	—	158	3	φ 6	BCAP・BCAK・BCAR112107, 112110
BMP1126P	76.5	226	—	208	3	φ 6	BCAP・BCAK・BCAR112607, 112610
BMP1315P	101.5	121.5	—	110	3.5	φ 5.5	BCAP・BCAK・BCAR131508
BMP1217P	109.5	160	—	140	4	φ 6	BCAP・BCAK・BCAR131808, 131810
BMP1515P	123	123	—	110	3.5	φ 6	BCAP・BCAK151509, 151512
BMP1520P	129	179	—	160	3.5	φ 5.5	BCAP・BCAK・BCAR162110, 162113, 172211
BMP1525P	129	228.5	—	210	3.5	φ 6	BCAP・BCAK・BCAR162610, 162613, 172711
BMP1928P	158.5	248	120	210	3.5	φ 8	BCAP・BCAK・BCAR192810, 192814
BMP2020P	178.5	178.5	120	150	3.5	φ 5.5	BCAP212110, 212113
BMP2030P	166.5	266	128	225.5	4	φ 8	BCAP・BCAK・BCAR203013, 203015, 203018
BMP2535P	215.5	315	180	268.5	4	φ 8	BCAP・BCAK・BCAR253515, 253518
BMP2828P	248.5	248.5	210	210	4	φ 8	BCAP・BCAK・BCAR282813
BMP2838P	248	347.5	209	309.5	4	φ 8	BCAP・BCAK・BCAR283813
BMP3030P	262.5	262.5	219	219	4	φ 7.5	BCAP・BCAK・BCAR303015, 303018
BMP3040P	264.5	364	227	323	4	φ 8	BCAP・BCAK・BCAR304012, 304015, 304018
BMP3535P	313.5	313.5	269.5	269.5	4	φ 8	BCAP・BCAK・BCAR353515, 353518
BMP3545P	305	405.5	273	364	4	φ 8	BCAP・BCAK・BCAR354512, 354516, 354520
BMP4050P	357	457	328	428	4	φ 8.5	BCAP・BCAK・BCAR405016, 405020

BMP SERIES

新サイズ追加

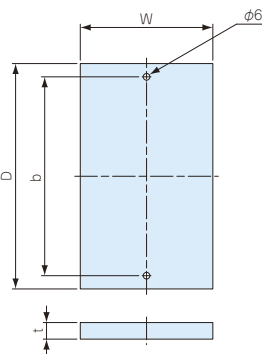
オプション部品

BMP型 木製取付ベース

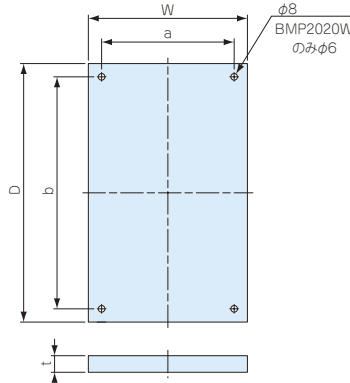
- 木製の取付ベースです。加工しやすく強度があります。
- 現場でタッピングビスを使用して簡単に取付できます。
- 位置合わせ用目盛付です。



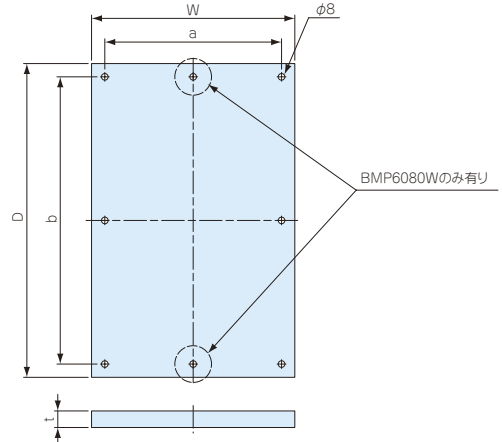
BMP0912W~1727W外觀寸法図



BMP1928W~4060W外觀寸法図



BMP5060W~6080W外觀寸法図



構成内容

名称	個数	材質	色/表面処理
木製取付ベース	1	パーティクルボード t15	目盛付シート
取付ビス	2~8	鉄	三価クロロメイト

機種内容 標準価格 価-5P

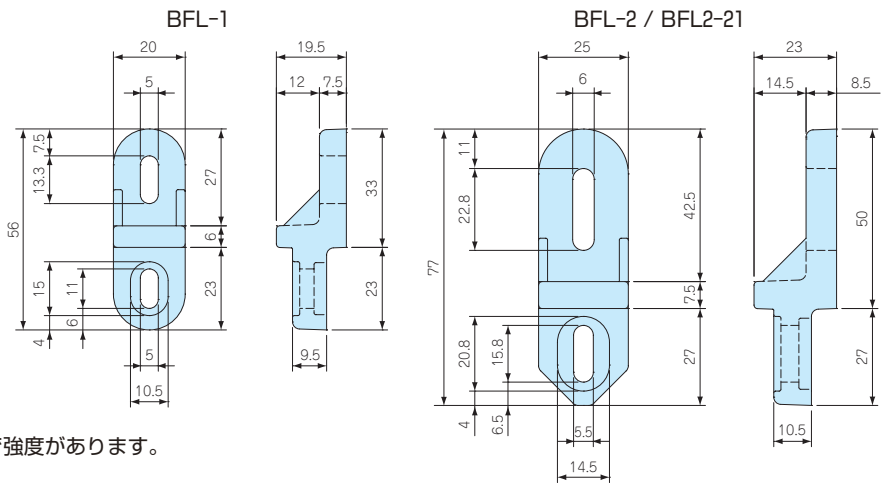
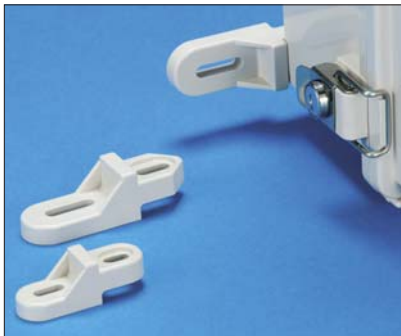
型番	W	D	a	b	t	対応機種	付属ビス
BMP0912W	58	92	-	69	15	BCAP・BCAK・BCAR091207、091208	ナベワッシャー頭 M4×20 2本
BMP0813W	68	122	-	99	15	BCAP・BCAK・BCAR101507、101508	ナベワッシャー頭 M4×20 2本
BMP1121W	77	181	-	158	15	BCAP・BCAK・BCAR112107、112110	ナベワッシャー頭 M4×20 2本
BMP1126W	77	231	-	208	15	BCAP・BCAK・BCAR112607、112610	ナベワッシャー頭 M4×20 2本
BMP1315W	102	126	-	110	15	BCAP・BCAK・BCAR131508	ナベワッシャー頭 M4×20 2本
BMP1217W	102	156	-	140	15	BCAP・BCAK・BCAR131808、131810	ナベワッシャー頭 M4×20 2本
BMP1515W	118	125	-	110	15	BCAP・BCAK151509、151512	ナベワッシャー頭 M4×20 2本
BMP1520W	126	180	-	160	15	BCAP・BCAK・BCAR162110、162113	ナベワッシャー頭 M4×20 2本
BMP1525W	127	231	-	210	15	BCAP・BCAK・BCAR162610、162613	ナベワッシャー頭 M4×20 2本
BMP1722W	137	191	-	160	15	BCAP・BCAK・BCAR172211	ナベワッシャー頭 M4×20 2本
BMP1727W	137	241	-	210	15	BCAP・BCAK・BCAR172711	ナベワッシャー頭 M4×20 2本
BMP1928W	150	240	120	210	15	BCAP・BCAK・BCAR192810、192814	ナベワッシャー頭 M5×20 4本
BMP2020W	170	174	120	150	15	BCAP・BCAK・BCAR212110、212113	ナベワッシャー頭 M4×20 4本
BMP2030W	159	256	129	226	15	BCAP・BCAK・BCAR203013、203015、203018	ナベワッシャー頭 M5×20 4本
BMP2535W	210	300	180	270	15	BCAP・BCAK・BCAR253515、253518	ナベワッシャー頭 M5×20 4本
BMP2828W	240	240	210	210	15	BCAP・BCAK・BCAR282813	ナベワッシャー頭 M5×20 4本
BMP2838W	240	340	210	310	15	BCAP・BCAK・BCAR283813	ナベワッシャー頭 M5×20 4本
BMP3030W	249	249	219	219	15	BCAP・BCAK・BCAR303015、303018	ナベワッシャー頭 M5×20 4本
BMP3040W	258	355	228	324	15	BCAP・BCAK・BCAR304012、304015、304018	ナベワッシャー頭 M5×20 4本
BMP3535W	300	300	270	270	15	BCAP・BCAK・BCAR353515、353518	ナベワッシャー頭 M5×20 4本
BMP3545W	301	395	274	365	15	BCAP・BCAK・BCAR354512、354516、354520	ナベワッシャー頭 M5×20 4本
BMP4050W	355	455	328	428	15	BCAP・BCAK・BCAR405016、405020	ナベワッシャー頭 M5×20 4本
新製品 BMP4060W	355	552	328	525	15	BCAP・BCAK 406018、406023	ナベワッシャー頭 M5×20 4本
BMP5060W	456	556	426	526	15	BCAP・BCAK・BCAR506018、506025	ナベワッシャー頭 M5×20 6本
BMP5070W	456	656	426	626	15	BCAP・BCAK・BCAR507025	ナベワッシャー頭 M5×20 6本
BMP6080W	556	756	526	726	15	BCAP・BCAK・BCAR608018、608028	ナベワッシャー頭 M5×20 8本

BFL・CK・MT SERIES

オプション部品

BFL型 樹脂製外部取付足

新製品



特徴

- ボックスと一体感のある樹脂製取付足です。
- グラスファイバー入りポリカーボネート製なので強度があります。

構成内容

名称	個数	材質	色/表面処理
外部取付足	4	グラスファイバー入りポリカーボネート	ホワイトグレー
取付ビス	4	ステンレス	無処理

機種内容

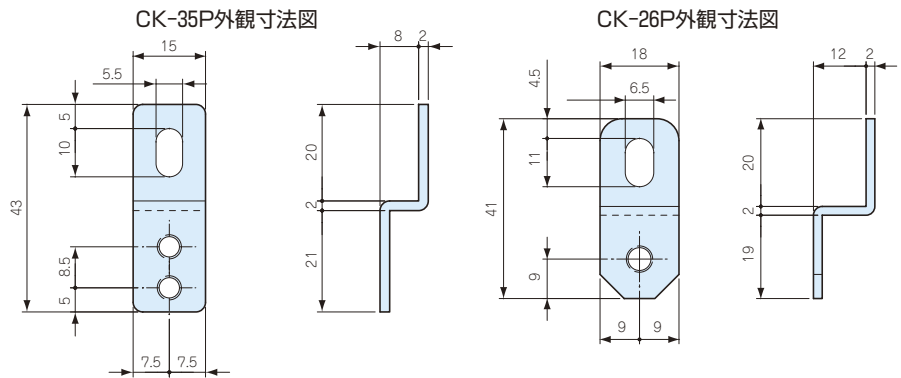
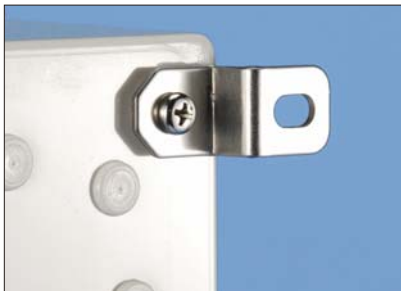
標準価格 価-4P

4個1組

型番	対応機種	付属ビスサイズ
BFL-1	BCAP・BCAK・BCAR0912、1015、1121、1126、1315、1318、1621、1626、1722、1727、212113	M4×12 バインド タッピング
BFL-2	BCAP・BCAK・BCAR1928、2030、2535、2828、2838、3030、3040、3535、3545、4050、4060、5060	M5×12 バインド
BFL-2-21	BCAP・BCAK・BCAR212110	M4×12 バインド タッピング

※ BCAP1515 は CK-35P をご使用ください

CK型 外部取付足



構成内容

名称	個数	材質	色/表面処理
外部取付足	4	ステンレス	バレル研磨
取付ビス	4	ステンレス	無処理

機種内容

標準価格 価-7P

4個1組

型番	対応機種	付属ビスサイズ
CK-35P	BCAP・BCAK・BCAR0912、1015、1121、1126、1315、1318、1515、1621、1626、1722、1727、2121	M4×10 ナベタッピングビス
CK-26P	BCAP・BCAK・BCAR1928、2030、2535、2828、2838、3030、3040、3535、3545、4050、4060	M5×10 ナベビス

MT型 基板取付ビス

- BCAP・BCAK・BCARシリーズの内部ボス用のタッピングビスです。

機種内容

標準価格 価-39P

20個1組

型番	個数	材質	色/表面処理
MT4-8T	20	鉄 バインド M4×8 タッピングビス	三価クローメイト
MT5-8T	20	鉄 バインド M5×8 タッピングビス	三価クローメイト

ビス対応表

型番	対応機種	締付トルク
MT4-8T	BCAP・BCAK・BCAR0912、1015、1121、1126、1315、1318、1515、1621、1626、1722、1727、1928、2121	7kgf・cm
MT5-8T	BCAP・BCAK・BCAR2030、2535、2828、2838、3030、3040、3535、3545、4050、4060、5060、5070、6080	14kgf・cm



型番目次・Photo INDEX

1

アルミサッシケース

2

アルミフレームケース

3

フリーサイズメタルケース

4

メタルケース

5

プラスチックケース・ONレールケース

6

電池ボックス/電池ホルダー

7

防水・防塵樹脂ボックス

8

防虫・防鼠アルミケース/ステンレスボックス

9

システムケース/サブラック

10

ラックケース

11

縦板/ラックパネル

12

シールド対策/遮光部品

13

アクセサリ/プリント基板

14

機構材

15

カスタム製品

技

技術資料

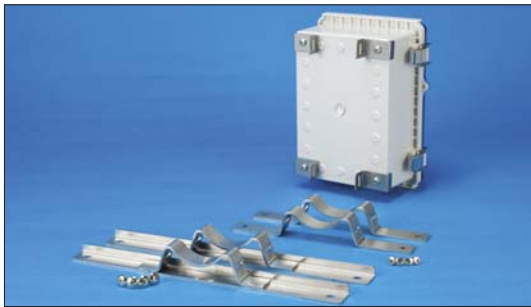
価

標準価格表

SSK SERIES

SSK型ポール取付金具

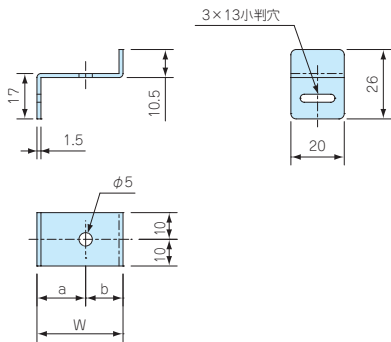
新製品



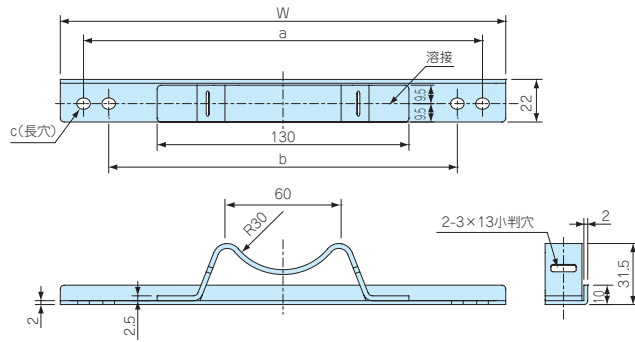
特徴

- ステンレス製のポール・電柱取付金具です。
- ボックスに穴加工をしないで取付可能ですので防水性を損ねることはありません。
- 取付の際は別売の固定用ベルト（PKBシリーズ）をご利用下さい。

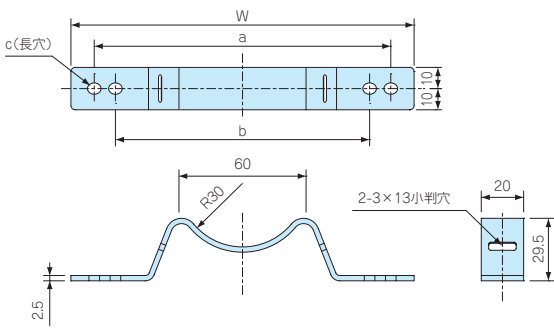
SSK-S1



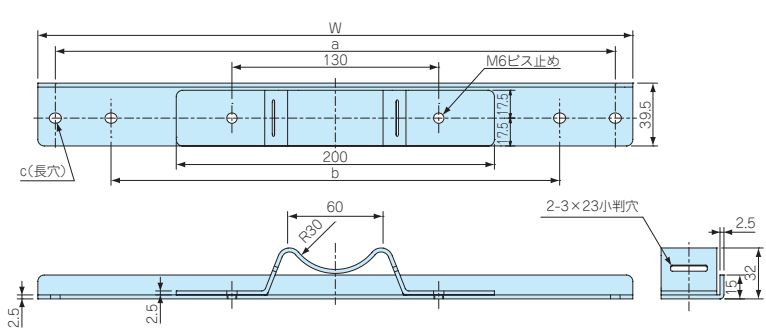
SSK-280~SSK-350



SSK-160~SSK-250



SSK-400~SSK-630



構成内容

名称	個数	材質	色/表面処理
取付金具	2 / 4	ステンレス	無処理
取付ビス	4 / 8	ステンレス	無処理

機種内容

標準価格 価-60P

型番	W	a	b	c(長穴)	BCAP,BCAK,BCAR 対応ボックス	対応ベルト	個数
SSK-S1	32.25	18.25	14	-	0912, 1015, 1121, 1126, 1315, 1318, 1621, 1626, 1722, 1727, 2121	PKB-10P, PKB-10S	4個1組
SSK-160	142	120	-	5x7	1515, 1621, 1626	PKB-10P, PKB-10S	2個1組
SSK-170	152	132	-	5x7	1722, 1727	PKB-10P, PKB-10S	2個1組
SSK-200	174	150	-	6x8	1928, 2030	PKB-10P, PKB-10S	2個1組
SSK-210	192	170	-	5x7	2121	PKB-10P, PKB-10S	2個1組
SSK-250	230	206	180	6x8	2535	PKB-10P, PKB-10S	2個1組
SSK-280	260	238	-	6x8	2828, 2838	PKB-10P, PKB-10S	2個1組
SSK-300	280	254	-	6x8	3030, 3040	PKB-10P, PKB-10S	2個1組
SSK-350	324	301	280	6x8	3535, 3545	PKB-10P, PKB-10S	2個1組
SSK-400	374	352	-	6x8	4050, 4060	PKB-20S	2個1組
SSK-530	484	462	380	7x9	5060, 5070	PKB-20S	2個1組
SSK-630	590	562	-	7x9	6080	PKB-20S	2個1組

PKB SERIES

PKB型ポール固定用ベルト

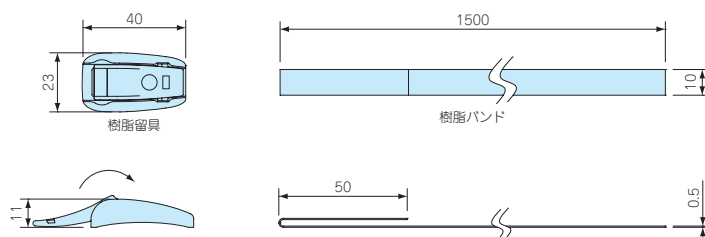


新製品

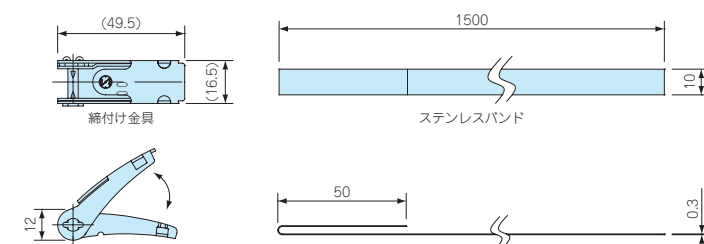
特徴

- ポール・電柱に取付ける為のベルトです。
- 締付け力の強いステンレス製と、取付の簡単な樹脂製の2タイプを用意しています。
- 当社プラボックスのみでなく、様々な製品の取付が可能です。
- SSK型ポール取付金具と一緒にご利用下さい。
- 1回使いきりタイプです。

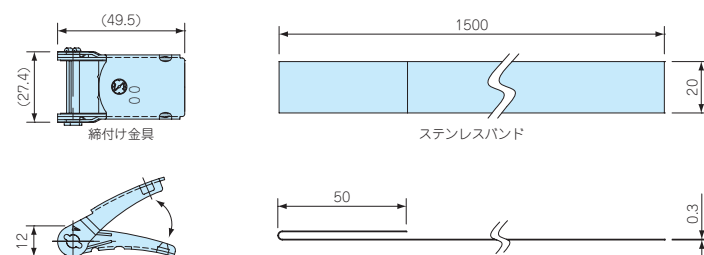
PKB-10P



PKB-10S



PKB-20S



構成内容

名称	個数	材質	色/表面処理
締付け金具	2	SUS304 / POM	バレル研磨 / 黒色
バンド	2	SUS430 / PET	BA仕上げ / グレー

機種内容

標準価格 価-48P

2個1組

型番	単位個数	引張り強さ (水平)	バンド長さ
PKB-10P	2	1.3kN	1,500mm
PKB-10S	2	1.4kN	1,500mm
PKB-20S	2	2.9kN	1,500mm

オプション部品

型番目次・
Photo INDEX

1

アルミサッシ
ケース

2

アルミフレーム
ケース

3

フリーサイズ
メタルケース

4

メタルケース

5

プラスチック
ケース / DIN
レールケース

6

電池ボックス/
電池ホルダー

7

防水・防塵
樹脂ボックス

8

防水・防塵アルミ
タイプボックス /
ステンレスボックス

9

システムケース
/ サブラック

10

ラックケース

11

縦板/
ラックパネル

12

シールド対策/
熱対策部品

13

アクセサリ/
プリント基板

14

機構材

15

カスタム製品

技

技術資料

価

標準価格表

- 目次
型番目次・Photo INDEX
- 1 アルミサッシケース
- 2 アルミフレームケース
- 3 フリーサイズメタルケース
- 4 メタルケース
- 5 プラスチックケース・DINレールケース
- 6 電池ボックス/電池ホルダー
- 7 防水・防塵樹脂ボックス
- 8 防水・防塵アルミケース/ステンレスボックス
- 9 システムケース/ラック
- 10 ラックケース
- 11 機能ラック/ラックパネル
- 12 シールド対策/熱対策部品
- 13 アクセサリー/プリント基板
- 14 機構材
- 15 カスタム製品
- 技 術 資 料
- 価 値 表
標準価格表

MG・KG SERIES

■テクニカルデータ■(MG・KGシリーズ)

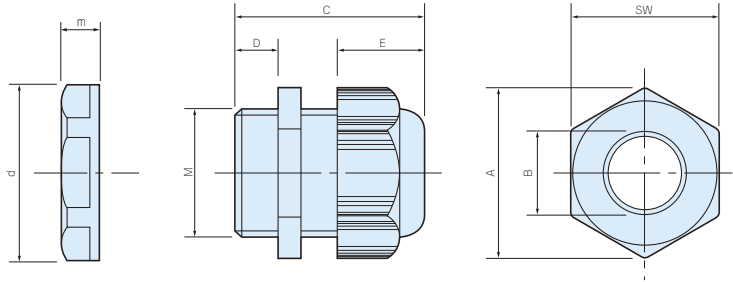
保護等級 IP67

温度範囲 -20°C~+80°C

オプション部品

MG型Mネジケーブルグランド

●MGシリーズのネジ部はミリネジ対応です。



固定用ナット

構成内容

名称	個数	材質
コネクター本体	1	ナイロン6
ナット	1	ナイロン6
ガスケット	1	ネオプレン

色仕様

仕様	色
Sタイプ	ホワイトグレー (N8.5)
Bタイプ	ブラック

機種内容

標準価格 価-27P

●MGシリーズをご注文の際は必ず、末尾口にS又はBの色仕様を付けて下さい。

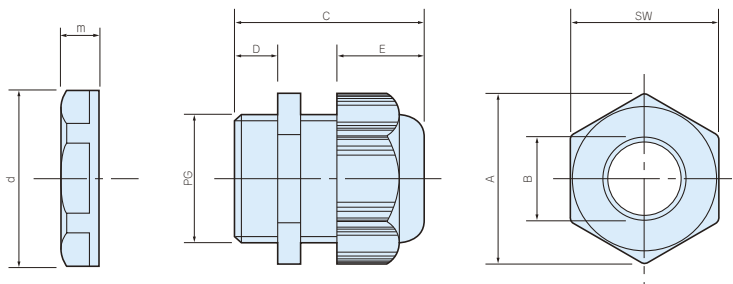
型番	適合ケーブル外径		M		SW	A	B	C最大	D	E	d	m
	最小	最大	サイズ	ネジ外径								
MG-12 □	3	6.5	M12×1.5	12	15	17	6.8	32	8	13.7	19.5	5
MG-16 □	5	10	M16×1.5	16	22	25	10.7	39	10	17	24.5	5
MG-20 □	6	12	M20×1.5	20	24	27.5	12.5	42	10	18	28.5	6
MG-25 □	13	18	M25×1.5	25	33	38	18.8	48	10	22.5	35	6
MG-32 □	18	25	M32×1.5	32	42.5	48.5	25.5	56	15.5	26	46.5	7
MG-40 □	22	32	M40×1.5	40	53.5	60.5	33	69	18	33	55.5	7

●取付ける面の密着性を高める為のオプションGPMシリーズをご用意しております。カタログ7-119Pをご覧ください。

KG型PGネジケーブルグランド

●PGネジについて

PGネジとは、DIN40430に基づくネジ規格です。



固定用ナット

構成内容

名称	個数	材質
コネクター本体	1	ナイロン6
ナット	1	ナイロン6
ガスケット	1	ネオプレン

色仕様

仕様	色
Gタイプ	グレー
Bタイプ	ブラック

機種内容

標準価格 価-23P

●KGシリーズをご注文の際は必ず、末尾口にG又はBの色仕様を付けて下さい。

型番	適合ケーブル外径		PG		SW	A	B	C最大	D	E	d	m
	最小	最大	呼称	ネジ外径								
KG-7 □	4	6.5	PG 7	12.5	15	17	6.8	33	8	13.7	21	5
KG-9 □	5	8	PG 9	15.2	19	21.5	8.5	37	8	15.5	24	5
KG-11 □	6	10	PG 11	18.6	22	25	10.7	38	8	17	26	5
KG-13.5 □	7	12	PG 13.5	20.4	24	28	12.5	40	10	18.5	29	6
KG-16 □	11	14	PG 16	22.5	27	31	14.5	45	10	18.5	33.5	6
KG-21 □	14	18	PG 21	28.3	33	38	18.8	50	11	22.5	39	7
KG-29 □	19	25	PG 29	37	42	48.5	25.5	54	11	26	50	7
KG-36 □	24	32	PG 36	47	53.5	60.5	33	64	13.5	32.5	66	8

●取付ける面の密着性を高める為のオプションGPシリーズをご用意しております。カタログ7-119Pをご覧ください。

MGS・PGS SERIES

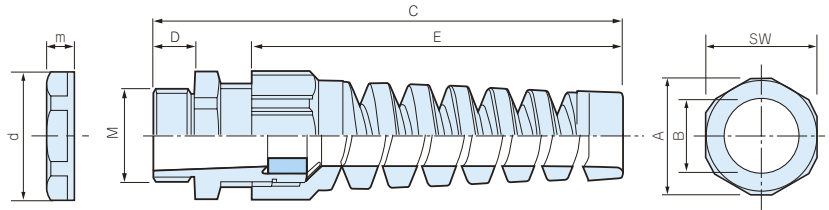
■テクニカルデータ■(MGS・PGSシリーズ) オプション部品

保護等級 IP67

温度範囲 -20℃~+80℃

MGS型スパイラルMネジケーブルグランド

●MGSシリーズのネジ部はミリネジ対応です。



構成内容

名称	個数	材質	色
コネクター本体	1	ナイロン6	ブラック
ナット	1	ナイロン6	ブラック
ガスケット	1	ネオプレン	ブラック

機種内容 標準価格 価-28P

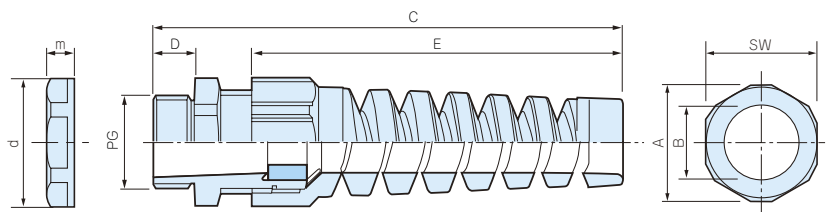
型番	適合ケーブル外径		M		SW	A	B	C最大	D	E	d	m
	最小	最大	サイズ	ネジ外径								
MGS-12B	3.5	7	M12×1.5	12	15	16.5	7.5	64	8	48	18.8	5
MGS-16B	4.5	10	M16×1.5	16	19	21	11	86	8	68	24.1	5
MGS-20B	7	13	M20×1.5	20	25	27.5	13.5	101	9	81	30	6
MGS-25B	9	17	M25×1.5	25	30	34	17.5	125	10	103	37.5	6
MGS-32B	11	21	M32×1.5	32	36	40.5	21.5	149	10	123	45	7

●取付ける面の密着性を高める為のオプションGPMシリーズをご用意しております。カタログ7-119Pをご覧ください。

PGS型スパイラルPGネジケーブルグランド

●PGネジについて

PGネジとは、DIN40430に基づくネジ規格です。



構成内容

名称	個数	材質	色
コネクター本体	1	ナイロン6	ブラック
ナット	1	ナイロン6	ブラック
ガスケット	1	ネオプレン	ブラック

機種内容 標準価格 価-48P

型番	適合ケーブル外径		PG		SW	A	B	C最大	D	E	d	m
	最小	最大	呼称	ネジ外径								
PGS-7 B	2.5	6.5	PG 7	12.5	15	16.5	7.0	62	8	47	21	5
PGS-9 B	3.5	8	PG 9	15.2	19	21	9	73.5	8	56	24	5
PGS-11 B	4	10	PG 11	18.6	22	24.5	10.5	86	8	69	26	5
PGS-13.5 B	6	12	PG 13.5	20.4	24	26.5	12.5	98	9	79	29	6
PGS-16 B	9	14	PG 16	22.5	27	29.5	14.5	111.5	10	90	33	6
PGS-21 B	13	18	PG 21	28.3	33	35.5	18.5	129	11	105	39	7

●取付ける面の密着性を高める為のオプションGPシリーズをご用意しております。カタログ7-119Pをご覧ください。

- 1 アルミサッシケース
- 2 アルミフレームケース
- 3 フリーサイズメタルケース
- 4 メタルケース
- 5 プラスチックケース/DINレールケース
- 6 電池ボックス/電池ホルダー
- 7 防水・防塵樹脂ボックス
- 8 防水・防塵アルミ・ステンレスボックス
- 9 システムケース/サブラック
- 10 ラックケース
- 11 縦板/ラックパネル
- 12 シールド対策/熱対策部品
- 13 アクセサリー/プリント基板
- 14 機構材
- 15 カスタム製品

技 技術資料
価 標準価格表

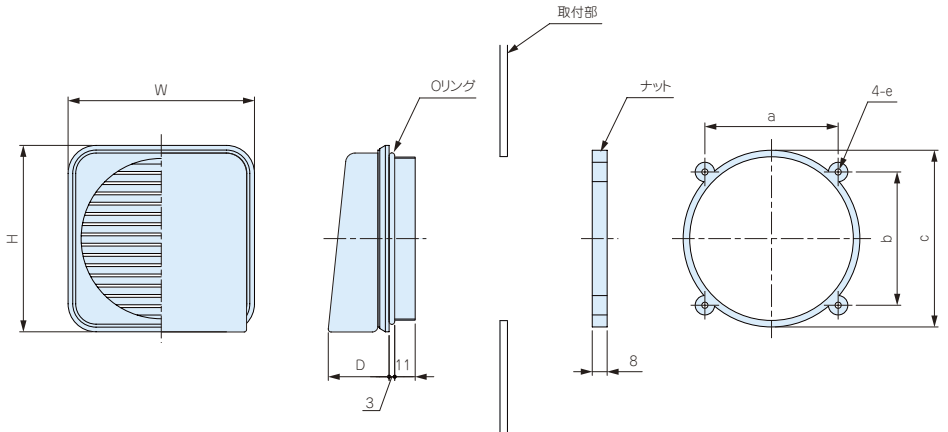
V・VF SERIES

V型フード付ルーバー



- ボックス通気用のオプション部品です。
- BCAPシリーズのみでなく、制御盤等大型ボックスの利用に適しています。

V60、V80外観寸法図



構成内容

名称	個数	材質	色/表面処理
本体	1	ABS	ホワイトグレー
ナット	1	ABS	ホワイトグレー
Oリング	1	NBR	ブラック

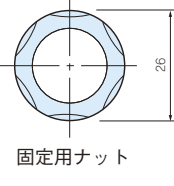
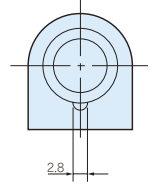
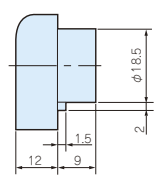
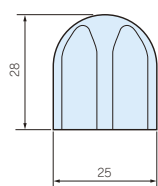
機種内容 標準価格 価-64P

型番	W	H	D	a	b	c	e	取付穴寸法
V60	74.5	74.5	30.8	50.5	50.5	70	φ3.8	φ63
V80	100	100	36	71.5	71.5	94.8	φ3.3	φ88

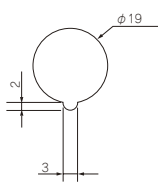
VF型ベンチレーション



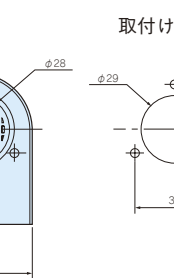
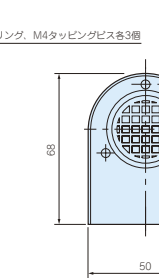
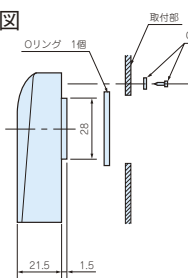
VF-1外観寸法図



取付け穴寸法



VF-2外観寸法図



取付け穴寸法

■テクニカルデータ■

型番	保護等級
VF-1	IP33
VF-2	IP44

●換気が必要な場合にご利用下さい。

機種内容 標準価格 価-64P

型番	単位個数	材質	色
VF-1	1	ポリアミド	ホワイトグレー
VF-2	1	ポリアミド	ホワイトグレー