

RoHS対応

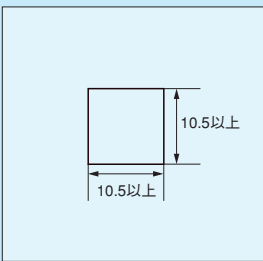
PAT.P

表面実装用サイコロ端子〔BBH-10-M3〕

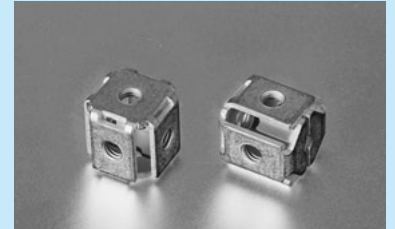
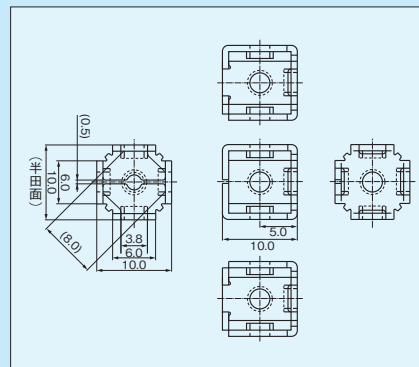
- 表面実装用基板に取付けて4方向よりネジ止め出来ます。
- 電線の先に圧着端子を取付けて本製品にネジ止めすれば、電源供給することが出来ます。
- 子基板をネジ止めすれば直角に固定できます。
- 材質……銅0.8t
- 処理……ニッケル下地スズメッキ
- 定格電流……20A

- 推奨クリーム半田厚……150~200 μ
- 締付トルク……5kg.f.cm (49N-cm) 以下

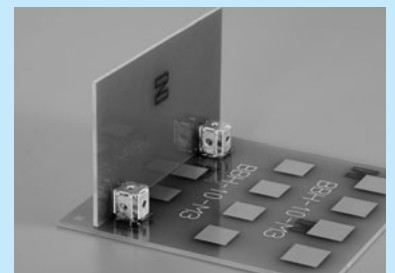
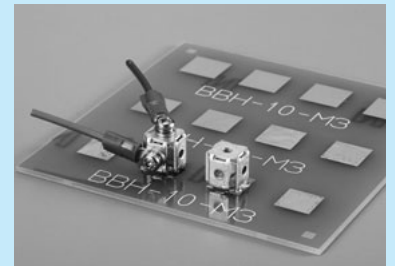
■ 推奨ランド径



■ 寸法図



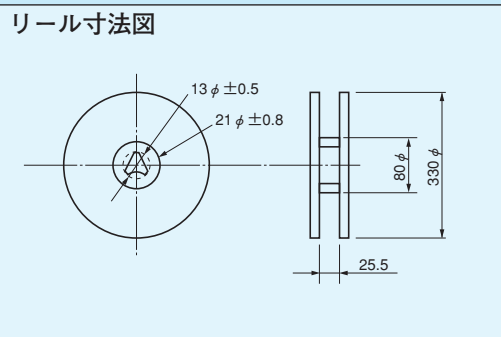
■ 使用例



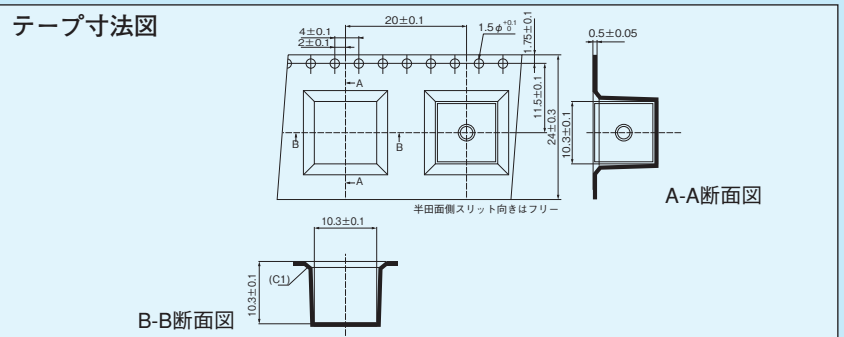
■ 品番

品番	梱包状態
BBH-10-M3	バラ (1パック100本入)
BBH-10-M3-T	リール (1リール300本入)

■ リール寸法図



■ テープ寸法図



表面実装用