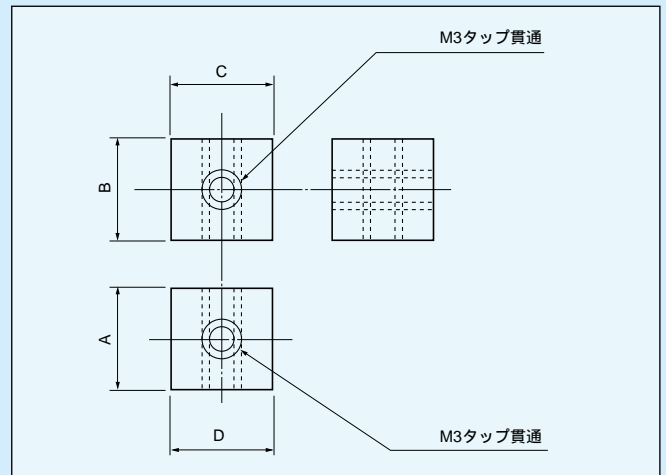
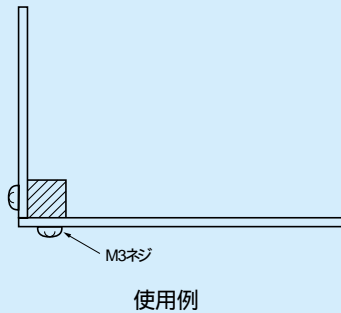
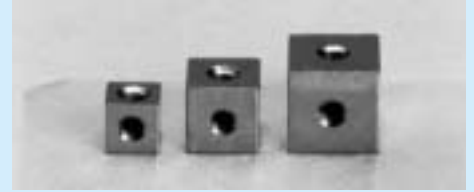
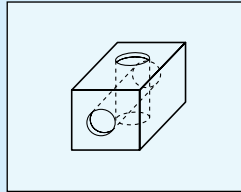


取付ブロック

プリント板垂直取付ブロック〔BBシリーズ〕1パック100本入)

- プリント板を垂直に取付ける場合に使用して下さい。
- 材質.....黄銅
- 処理.....ニッケルメッキ



品番	A	B	C	D
BB-001	10	10	10	10
BB-002	8	8	8	8
BB-003	6	6	6	6

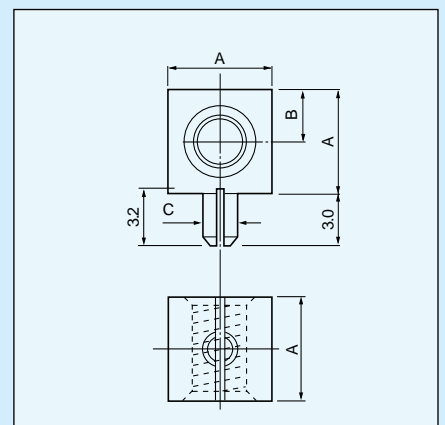
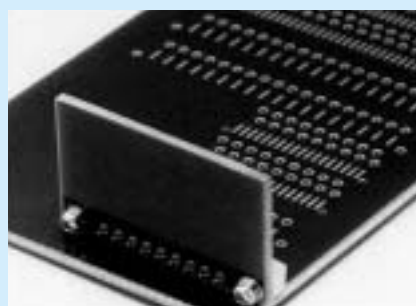
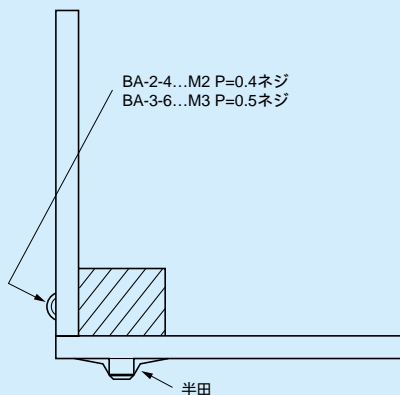
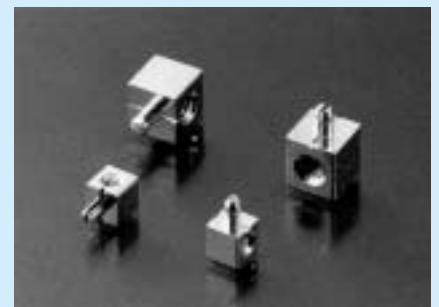
プリント板垂直取付ブロック〔BAシリーズ〕1パック100本入)

PAT

- プリント板を垂直に取付ける場合に使用して下さい。
- 片側はプリント基板に半田付して下さい。
- 材質.....黄銅
- 処理.....ニッケル下地スズメッキ

品番	A	B	C()	M	プリント板取付穴径	推奨ランド径
BA-2-4	4	2	1.62	M2	1.6	5mm角ランド又は6 ランド
BA-3-6	6	3	2.02	M3	2.0	7mm角ランド又は9 ランド

●製品には取付用ネジがついています。



使用上の御注意

- 半田付側はスルーホール基板に限りません。
- 半田付時、部品面まで確実に半田を上げて下さい。