

変圧器仕様書

品名

BH224-2

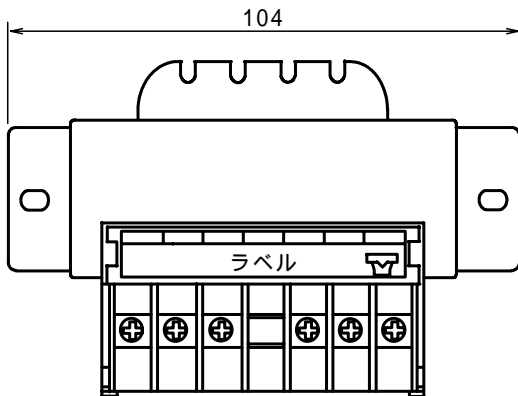
仕様

適用規格 : JIS C-6436

相数	巻方	絶縁種別	周波数	形状	静電シールド	容量
1	複巻	E種	50 Hz/ 60 Hz	B-TP	無し	48 VA
1次電圧	200 / 220 V					
2次電圧	20 / 24 V					
2次電流	2 A					
使用周囲温度	温度上昇限度	電圧偏差	電圧変動率	絶縁抵抗	耐電圧	層間耐圧
-10 ~ +40	75	± 5 % 以内	20 % 以下	100 M 以上	1.5 kV	2倍 400 Hz 18秒間

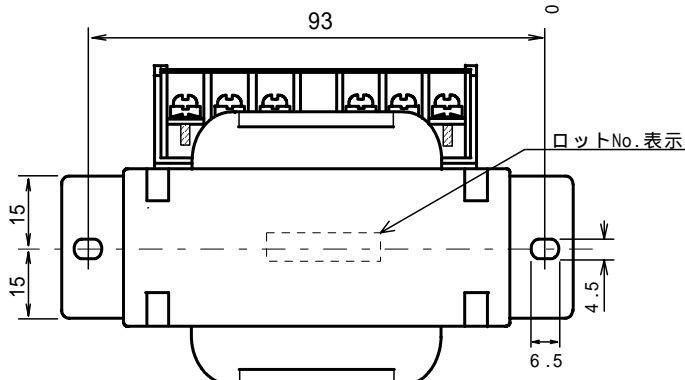
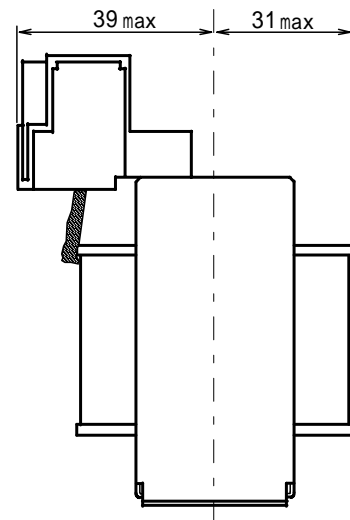
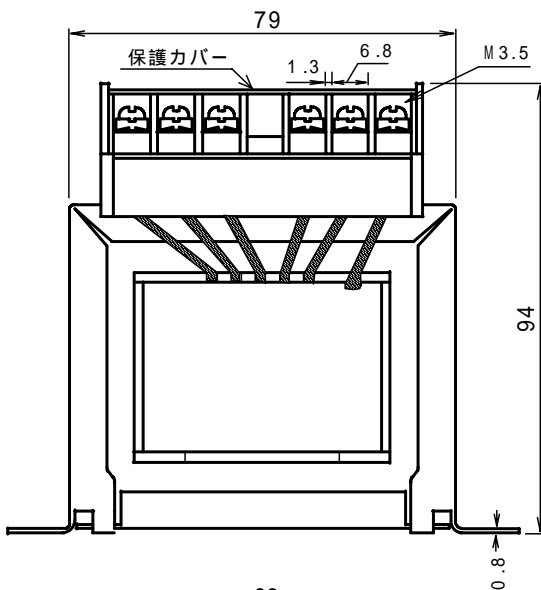
外形寸法図

(単位 mm)

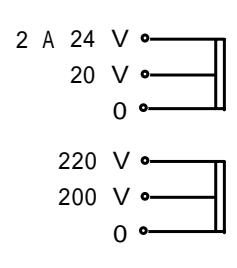


ラベル表示

0	200V	220V	0	20V	24V
P			S 2A		
BH224-2 50/60Hz					



結線図



質量 約 1.2 kg