

RoHS対応

表面実装用バナナプラグジャック〔品番BH-6-15〕

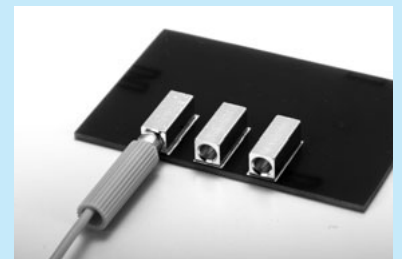
- 表面実装用基板に取付けられるジャックです。
- バナナプラグ〔BNシリーズ〕に適合します。
- 電源、信号取出し用に御利用下さい。
- 材質……黄銅
- 処理……ニッケル下地金メッキ
- 電流容量……15A
- 適合プラグ……BNシリーズ (243ページ参照)
- 使用温度範囲……-40~+150℃



■品番

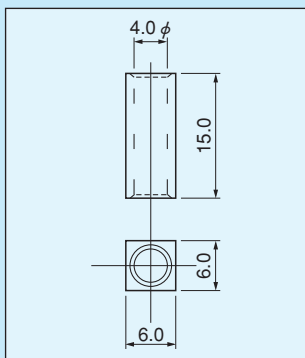
品番	梱包仕様
BH-6-15	バラ (1パック10本入)
BH-6-15-T	リール (1リール150本入)

■使用例

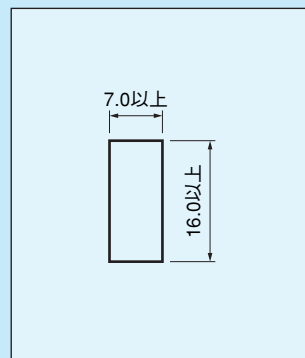


BNシリーズ (251ページ参照) を使用した場合

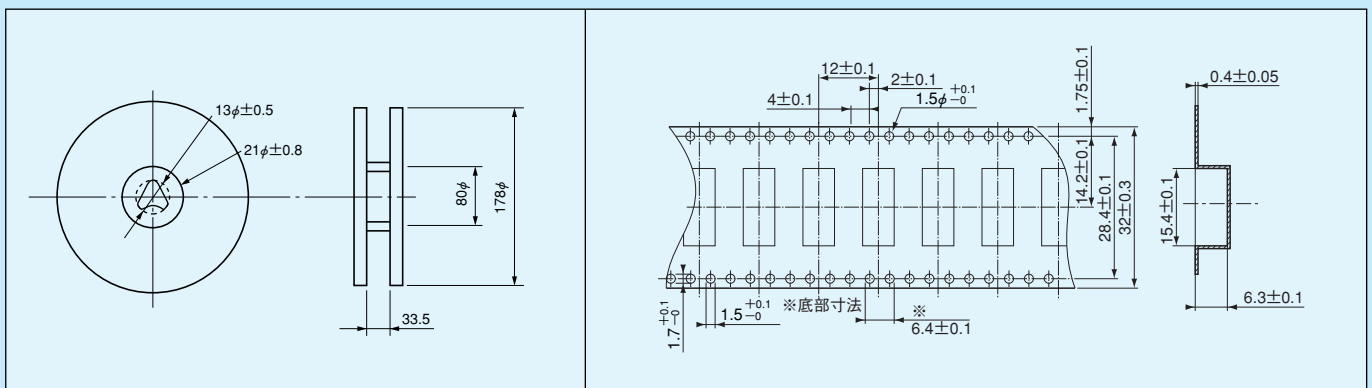
■寸法図



■推奨ランド径



■リール寸法図



表面実装用