

表面実装用同軸ケーブル横型取付ピン[CGシリーズ]

PAT

- 同軸ケーブルを表面実装用基板に平行に取付けることができます。
- 芯線は半田付し、シールド側はペンチで締めて固定して下さい。
- テーピングタイプは自動実装できます。
- 材質.....金属部.....リン青銅
樹脂部.....テフロン (UL94V-0)
- 処理.....ニッケル下地スズメッキ
- 使用温度範囲..... - 40 ~ + 150



使用例



寸法

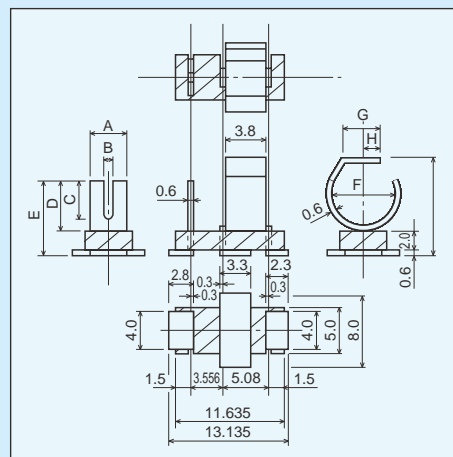
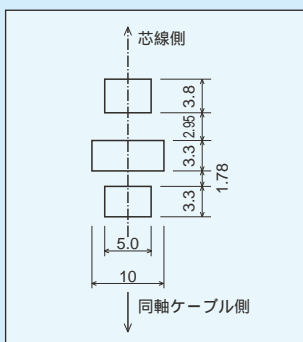
品番	A	B	C	D	E	F	G	H	I
CG-1-1	3.0	0.8	3.0	4.0	6.6	3.7	2.3	1.0	7.4
CG-3-1	4.0	1.0	4.0	5.5	8.1	6.7	4.3	2.0	10.4

品番

品番	梱包状態
CG-1-1-B	バラ(1パック100本入)
CG-1-1-T	リール(1リール350本入)
CG-3-1-B	バラ(1パック100本入)
CG-3-1-T	リール(1リール150本入)

推奨ランド径

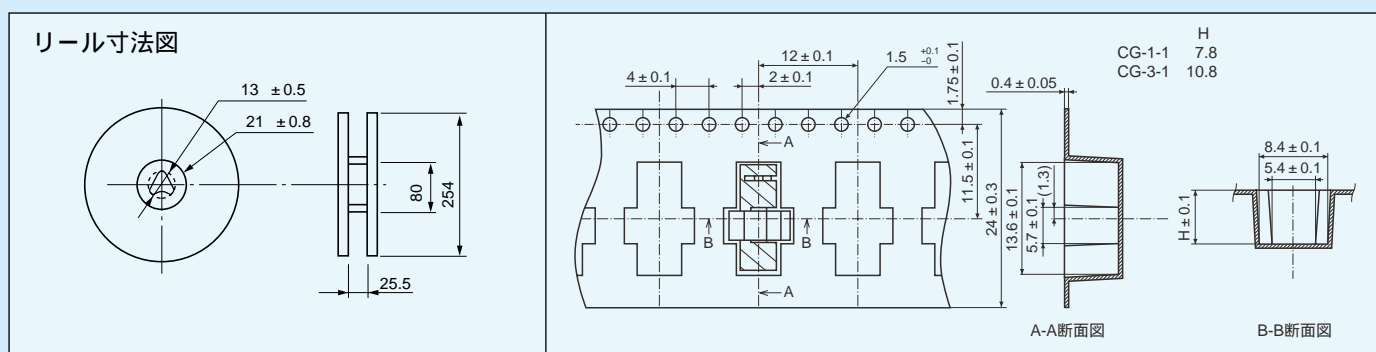
- 推奨メタルマスク厚150 ~ 200 μ



実装時の御注意

リフロー時、構造上テフロン部が少々曲がります。使用上は問題ありませんので御了承下さい。

リール寸法図



表面実装用