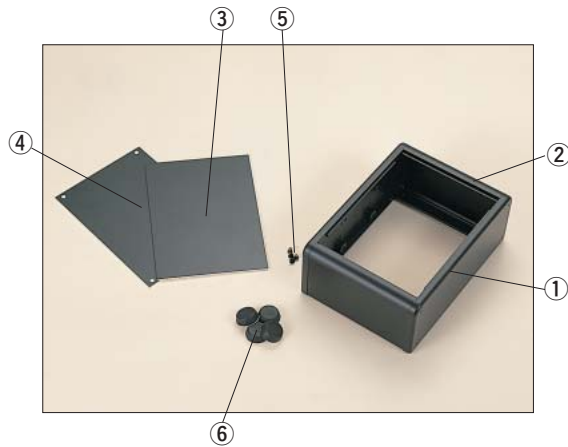


# CH SERIES

## CH型コントロールボックス



### 特徴

- アルミダイキャストとアルミ押出材を使用していますので強度があり、スッキリしたデザインです。
- パネル構造は、ネジ止めとハメ込みになっており、どちらでもフロントとして使えます。又、平板ですので、加工が容易です。
- 2種類の色仕様を揃えてありますので、用途に合わせてご利用下さい。
- ハリ付ゴム足ですから任意の位置に取付けできます。

### 構成内容

●構成部品図はカタログ2-23P~26Pを参照下さい。

照番	名称	個数	材質	色・表面処理
1	側板	2	ADC12	黒・グレー塗装
2	フレーム	2	A6063S-T5	黒・シルバーアルマイト
3	ハメ込みパネル	1	A1100P-H24 t1.5	カラーアルミ黒
			A1050P-H24 t1.5	HLシルバーアルマイト
4	ネジ止めパネル	1	A1100P-H24 t1.5	カラーアルミ黒
			A1050P-H24 t1.5	HLシルバーアルマイト
5	取付ネジ	1set	鉄	三価黒クロロメイト・ニッケルメッキ
—	アースネジ	2(CH7のみ)	鉄	銅メッキ
6	ゴム足	4	天然ゴム (B-P41~P43)	黒

### 機種内容

標準価格価-4P

型番	W	H	D	a	ゴム足	自重(kg)
CH4-7-10□	70	36.5	100.5	60	B-P41	0.15
CH4-10-10□	100	36.5	100.5	90	B-P41	0.20
CH4-15-10□	150	36.5	100.5	140	B-P42	0.27
CH4-20-10□	200	36.5	100.5	190	B-P42	0.35
CH4-25-10□	250	36.5	100.5	240	B-P42	0.42
CH6-8-14□	80	55	140	68	B-P41	0.25
CH6-11-14□	110	55	140	98	B-P42	0.31
CH6-16-14□	160	55	140	148	B-P42	0.41
CH6-22-14□	220	55	140	208	B-P42	0.53
CH6-29-14□	290	55	140	278	B-P42	0.67

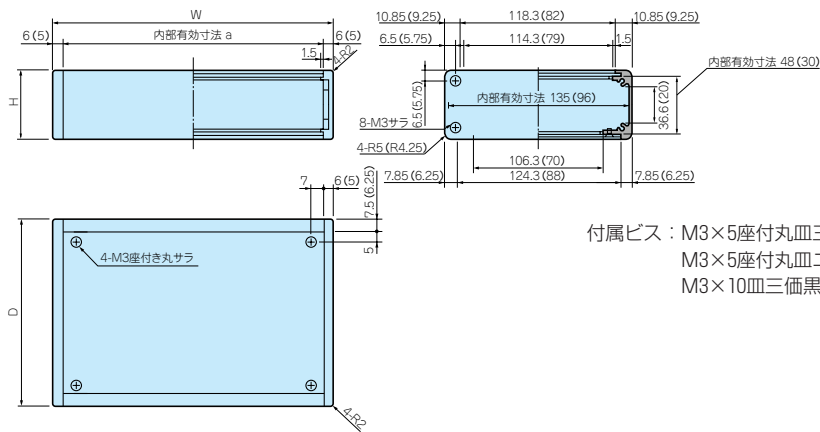
●CHシリーズのご注文の際には末尾□にBB又はGSの仕様をつけて下さい。

型番	W	H	D	a	ゴム足	自重(kg)
CH7-9-17□	90	65.5	168.5	74	B-P43	0.50
CH7-12-17□	120	65.5	168.5	104	B-P43	0.58
CH7-17-17□	170	65.5	168.5	154	B-P43	0.72
CH7-25-17□	250	65.5	168.5	234	B-P43	0.94
CH7-33-17□	330	65.5	168.5	314	B-P43	1.16
CH8-15-23□	150	75	230	134	B-P43	0.74
CH8-25-23□	250	75	230	234	B-P43	1.06
CH8-33-23□	330	75	230	314	B-P43	1.31
CH8-43-23□	430	75	230	414	B-P43	1.63

CH外觀寸法図

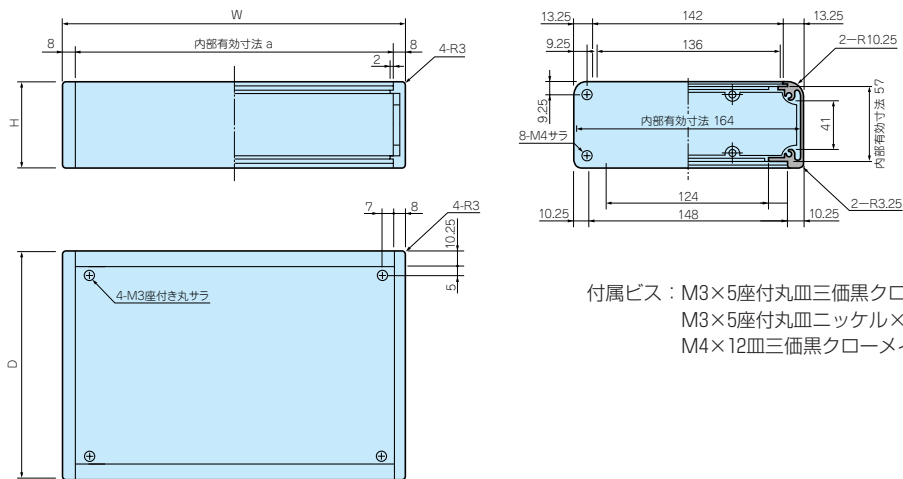
CH4-□-10シリーズ  
CH6-□-14シリーズ

( ) 内の数値は、CH4-□-10シリーズの数値になります。



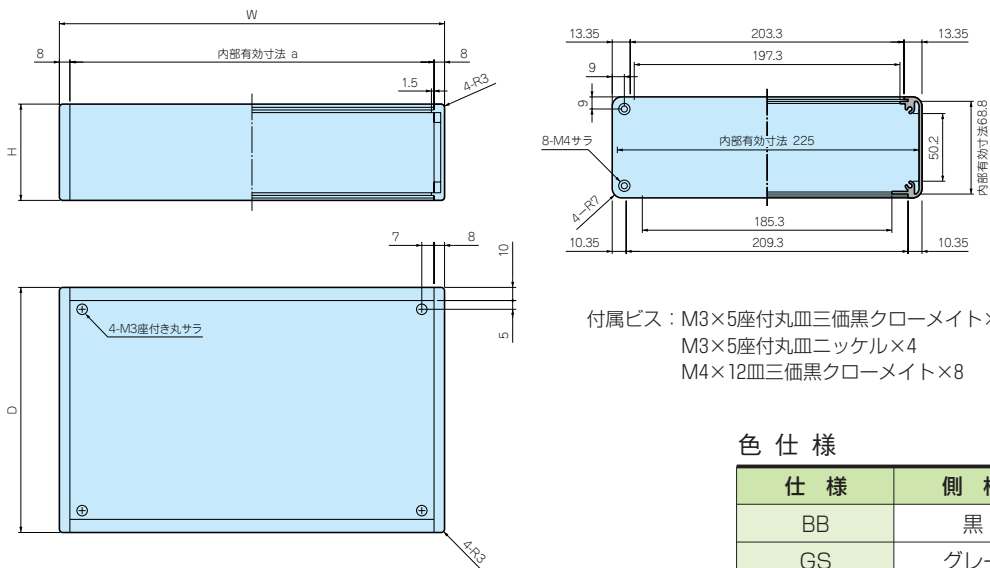
付属ビス：M3×5座付丸皿三価黒クロームイト×4  
M3×5座付丸皿ニッケル×4  
M3×10皿三価黒クロームイト×8

CH7-□-17シリーズ



付属ビス：M3×5座付丸皿三価黒クロームイト×4  
M3×5座付丸皿ニッケル×4  
M4×12皿三価黒クロームイト×8

CH8-□-23シリーズ



付属ビス：M3×5座付丸皿三価黒クロームイト×4  
M3×5座付丸皿ニッケル×4  
M4×12皿三価黒クロームイト×8

色仕様

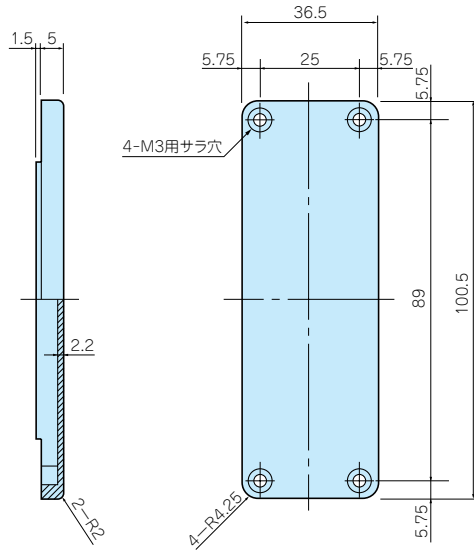
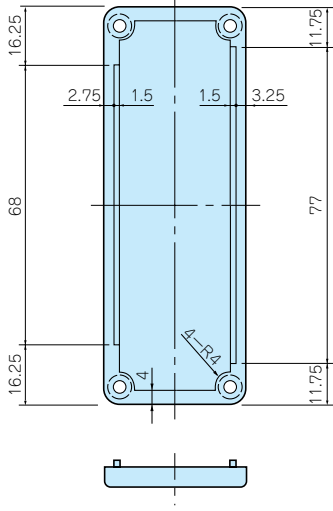
仕様	側板	フレーム	パネル
BB	黒	黒	黒
GS	グレー	シルバー	シルバー

構成部品図 CH

1

アルミサッシ  
ケース

CH4-□-10側板



2

メタルケース

3

フリーサイズ  
メタルケース

4

プラスチック  
ケース

5

電池ボックス/  
電池ホルダー

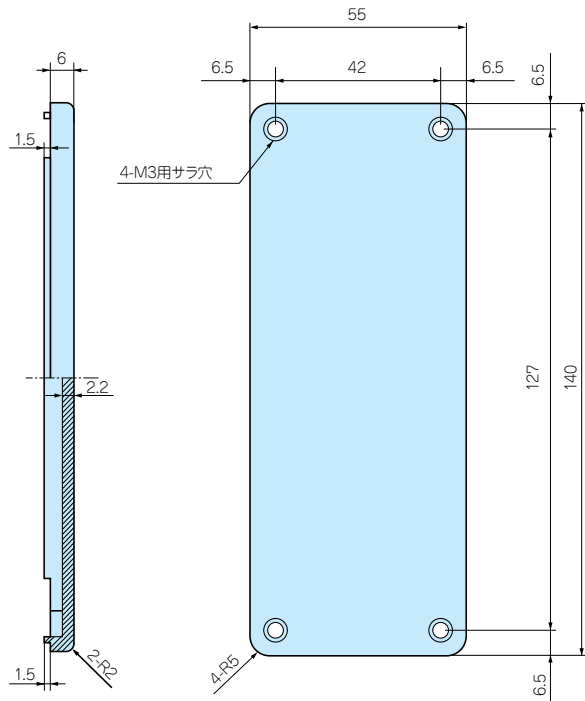
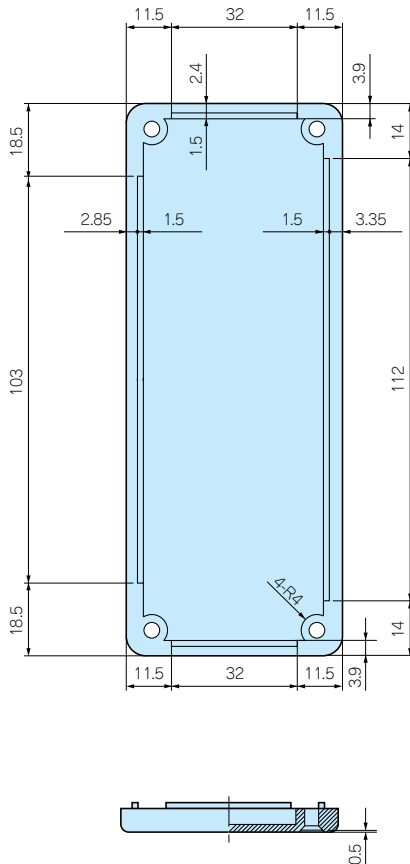
6

防水・防塵アルミ  
ダイキャスト/ス  
テンレスボックス

7

防水・防塵  
樹脂  
ボックス

CH6-□-14側板



8

パネルインストール  
メントケース/  
DINレールケース

9

システムケース/  
サブラック

10

小型ラック/ラック  
ケース/樹脂/  
ラックパネル

11

シールド対策/  
熱対策部品

12

アクセサリ/  
プリント基板

13

機構材

14

カスタム製品

CH 構成部品図

目  
 番号目次・  
 Photo INDEX

1  
 アルミサッシ  
 ケース

2  
 メタルケース

3  
 フリーサイズ  
 メタルケース

4  
 プラスチック  
 ケース

5  
 電池ボックス/  
 電池ホルダー

6  
 防水・防塵 アルミ  
 タイキャスト/ス  
 テンレスボックス

7  
 防水・防塵  
 樹脂  
 ボックス

8  
 パネルインスト  
 ルメントケース/  
 DINレールケース

9  
 システムケース/  
 サブラック

10  
 小型ラック/ラック  
 ケース/樹脂/  
 ラックパネル

11  
 シールド対策/  
 熱対策部品

12  
 アクセサリー/  
 プリント基板

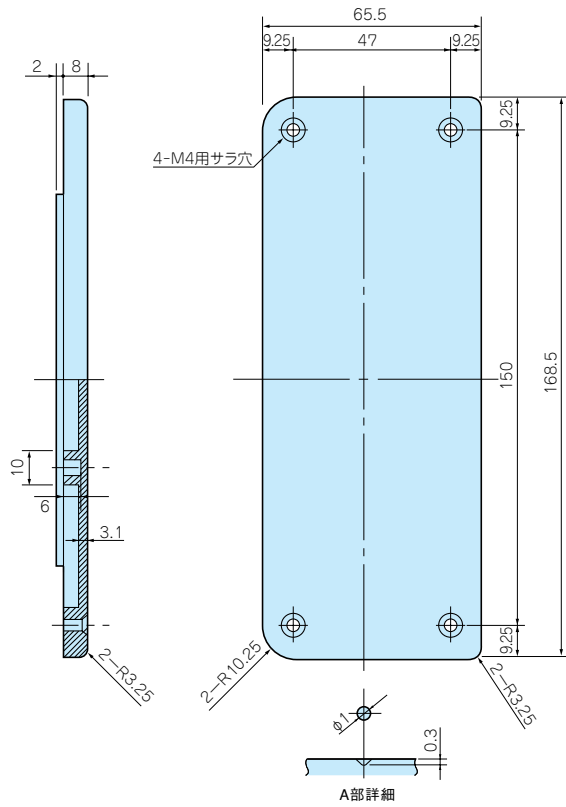
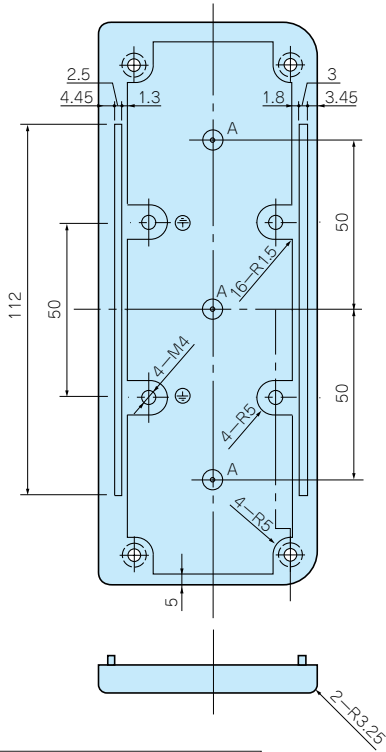
13  
 機構材

14  
 カスタム製品

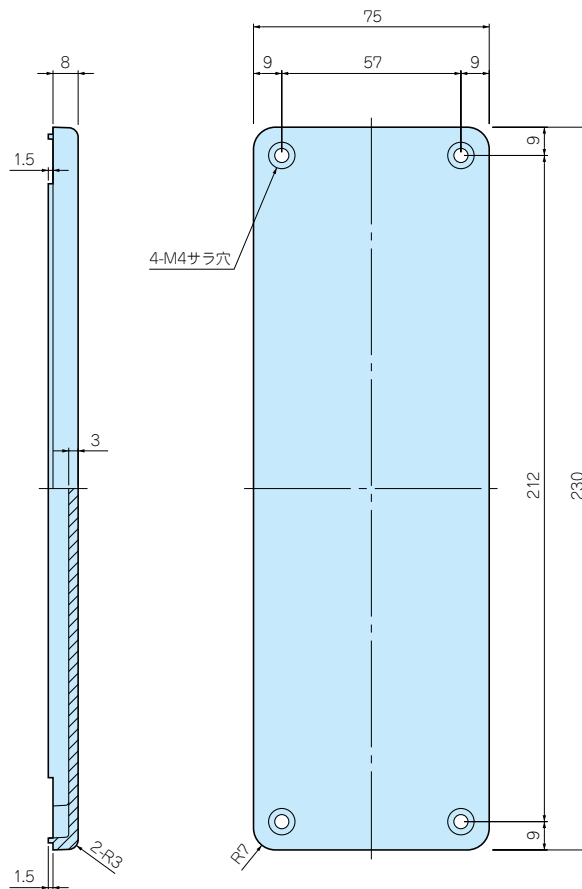
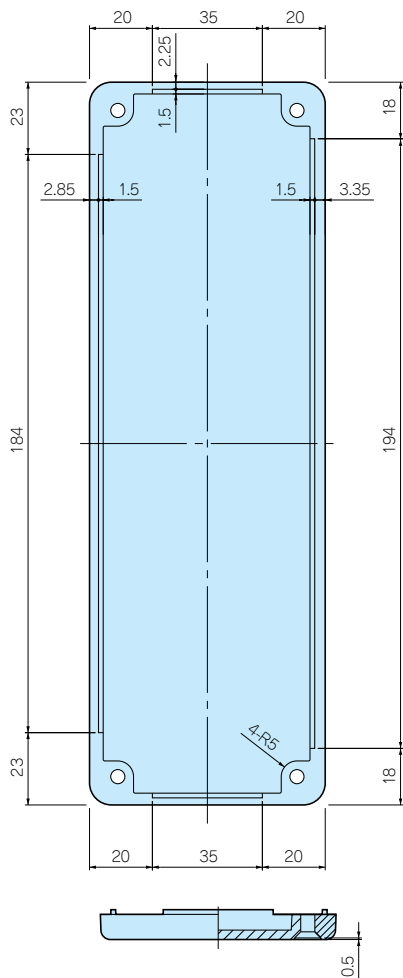
技  
 技術資料

価  
 標準価格表

CH7-□-17側板



CH8-□-23側板

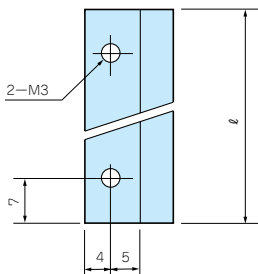
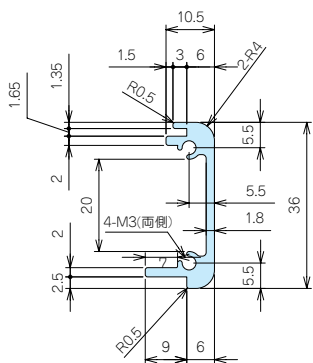


部品内容

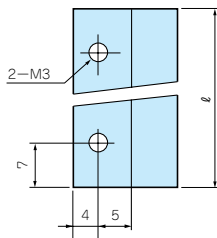
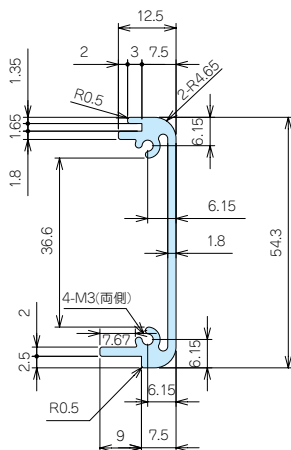
仕様	材質	色・表面処理
B	ADC12	黒塗装
G	ADC12	グレー塗装

構成部品図 CH

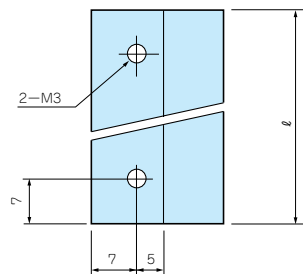
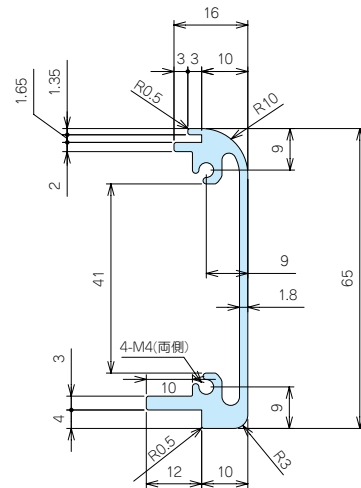
CH4-□-10フレーム



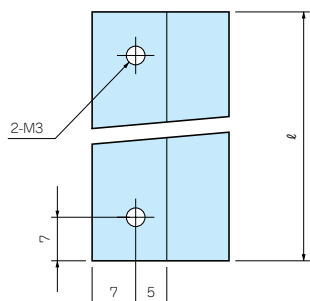
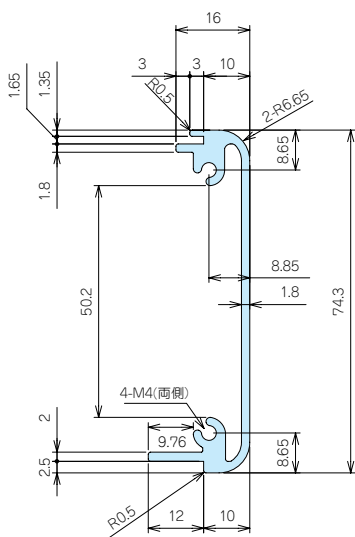
CH6-□-14フレーム



CH7-□-17フレーム



CH8-□-23フレーム



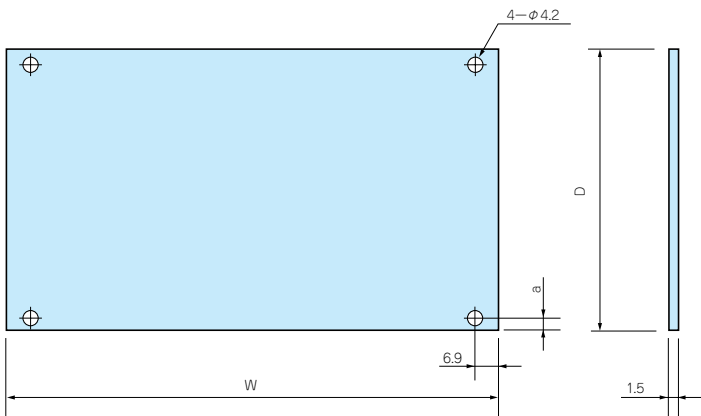
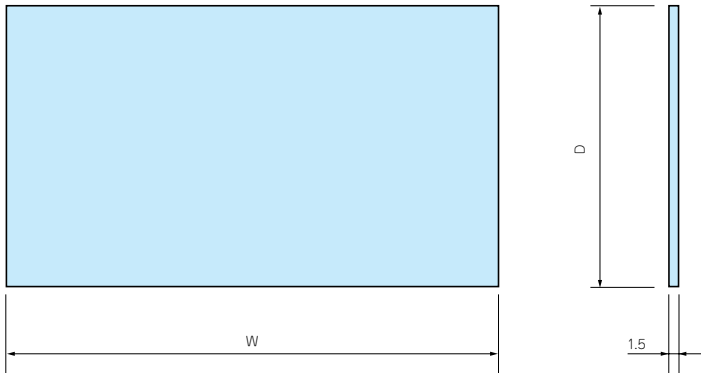
部品内容

仕様	材質	色・表面処理
B	A6063S-T5	黒アルマイト
S	A6063S-T5	シルバーアルマイト

ケース型番	ℓ
CH4-7-10	60
CH4-10-10	90
CH4-15-10	140
CH4-20-10	190
CH4-25-10	240
CH6-8-14	68
CH6-11-14	98
CH6-16-14	148
CH6-22-14	208
CH6-29-14	278
CH7-9-17	74
CH7-12-17	104
CH7-17-17	154
CH7-25-17	234
CH7-33-17	314
CH8-15-23	134
CH8-25-23	234
CH8-33-23	314
CH8-43-23	414

CH 構成部品図

CHハメ込み・ネジ止めパネル



部品内容

仕様	材質	色・表面処理
B	A1100P-H24	カラーアルミ黒
S	A1050P-H24	HLシルバーアルマイト

ハメ込みパネル

ケース型番	W	D
CH4-7-10	60	88
CH4-10-10	90	88
CH4-15-10	140	88
CH4-20-10	190	88
CH4-25-10	240	88
CH6-8-14	68	124.3
CH6-11-14	98	124.3
CH6-16-14	148	124.3
CH6-22-14	208	124.3
CH6-29-14	278	124.3
CH7-9-17	74	148
CH7-12-17	104	148
CH7-17-17	154	148
CH7-25-17	234	148
CH7-33-17	314	148
CH8-15-23	134	209.3
CH8-25-23	234	209.3
CH8-33-23	314	209.3
CH8-43-23	414	209.3

ネジ止めパネル

ケース型番	W	D	a
CH4-7-10	59.8	87.8	4.9
CH4-10-10	89.8	87.8	4.9
CH4-15-10	139.8	87.8	4.9
CH4-20-10	189.8	87.8	4.9
CH4-25-10	239.8	87.8	4.9
CH6-8-14	67.8	124.1	4.9
CH6-11-14	97.8	124.1	4.9
CH6-16-14	147.8	124.1	4.9
CH6-22-14	207.8	124.1	4.9
CH6-29-14	277.8	124.1	4.9
CH7-9-17	73.8	147.8	4.9
CH7-12-17	103.8	147.8	4.9
CH7-17-17	153.8	147.8	4.9
CH7-25-17	233.8	147.8	4.9
CH7-33-17	313.8	147.8	4.9
CH8-15-23	133.8	209.1	4.7
CH8-25-23	233.8	209.1	4.7
CH8-33-23	313.8	209.1	4.7
CH8-43-23	413.8	209.1	4.7



写真目次・Photo INDEX

1

アルミサッシケース

2

メタルケース

3

フリーサイズメタルケース

4

プラスチックケース

5

電池ボックス/電池ホルダー

6

防水・防塵アルミダイキャスト/ステンレスボックス

7

防水・防塵樹脂ボックス

8

パネルインストールメントケース/DINレールケース

9

システムケース/サブラック

10

小型ラック/ラックケース/棚板/ラックパネル

11

シールド対策/熱対策部品

12

アクセサリ/プリント基板

13

機構材

14

カスタム製品

技

技術資料

価

標準価格表