

届いたらすぐ使える

モータケーブルが付属していますので、お手元に届いたらすぐにお使い頂けます。

欲しい機能を、欲しい数だけ、欲しい時に…

●ラインナップをさらに豊富に

●CSA-USシリーズ

発振器内蔵型スピードコントローラ &

□28mm/□42mm/□56.4mm/□42mmギヤードモータ

●CSA-UA/UB/UCシリーズにモータラインナップを拡充

CSA-UA: □28mmモータ/□42mmギヤードモータ

CSA-UB: □28mmモータ

CSA-UC: □28mmモータ

●ギヤードモータ減速比: 1:3.6~1:100 計8種類

発振器内蔵型スピードコントローラの特長

- 発振器 (パルスジェネレータ) 内蔵
- 軽量コンパクト: 名刺サイズ、100g
- 入力電源: DC24V
- 回転速度: 1~1800r/min、1r/min単位
- 加減速時間: 0~99.99秒、0.01秒単位
- 速度指令 (電圧入力) にて回転速度を設定可能
- 電流設定: 0~3.00A、0.01A単位
- 全ての動作を数値にて設定可能
- 連続往復回転動作
- 失速検出機能

これ1台で
ステッピングモータの
駆動が可能



●ご注文は1セットから

●ご注文後、1週間以内にお届けします。

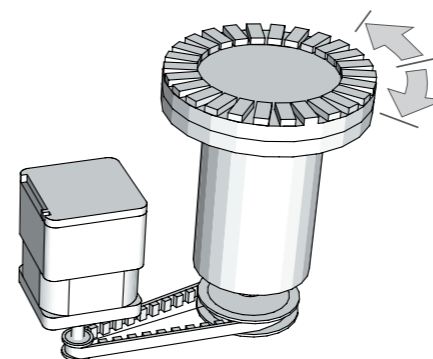
トルクレンジ

ステップ角	取付サイズ	モータ長	モデル	ブルアウトトルク (mN-m)													
				0	100	200	400	600	800	1000	1500	2000					
1.8°	□28.0mm	31.5mm	CSA-U■28D1■	■													
		39.5mm	CSA-U■28D2■	■													
		50.5mm	CSA-U■28D4■	■	■												
	□42.0mm	34.0mm	CSA-U■42D1■		■												
		40.0mm	CSA-U■42D2■		■	■											
		47.5mm	CSA-U■42D3■		■	■	■										
□56.4mm	42.0mm	CSA-U■56D1■			■	■	■										
	54.5mm	CSA-U■56D3■			■	■	■	■									
	77.5mm	CSA-U■56D5■				■	■	■	■	■							

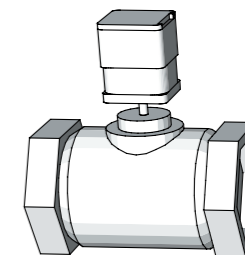
ワンポイントコメント 使用例

次のようなシーンでお使いいただけます。

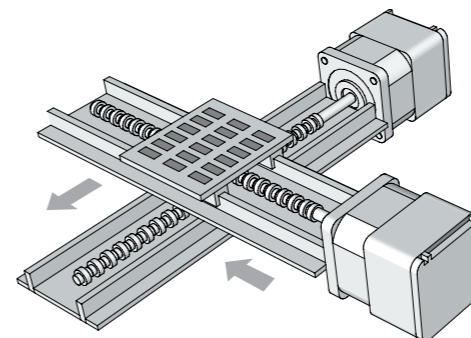
産業ロボット



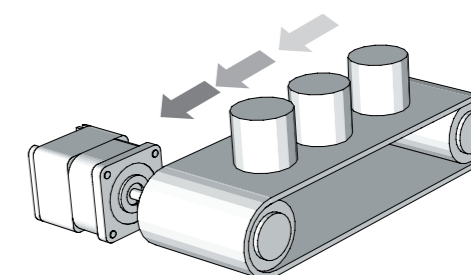
バルブ



XYテーブル



コンベア



CSA-UA/UB/UCシリーズ ラインナップ拡充

CSA — U A **28** D **1** **D** — S **A**

① ② ③ ④ ⑤ ⑥ ⑦ ⑧ ⑨

- | | |
|---|---|
| ① CSA/ドライバ&ステッピングモータセット | ⑦ 軸仕様/無し:片軸 D:両軸 |
| ② U/ユニポーラ仕様 | ⑧ ギャボックス仕様/S:平行軸減速機 |
| ③ A/小型16分割ドライバ B/5相モータ置換用ドライバ
C/1000分割低振動 & 低騒音ドライバ | ⑨ ギャ比/A: 1:3.6 B: 1:7.2
C: 1:9 D: 1:10 |
| ④ 取付サイズ/28:□28mm 42:□42mm | E: 1:18 F: 1:36 |
| ⑤ ステップ角度/D:1.8° | G: 1:50 H: 1:100 |
| ⑥ モータ長/□28mmモータ (1:31.5mm 2:39.5mm 4:50.5mm)
□42mmギヤードモータ 65mm | |

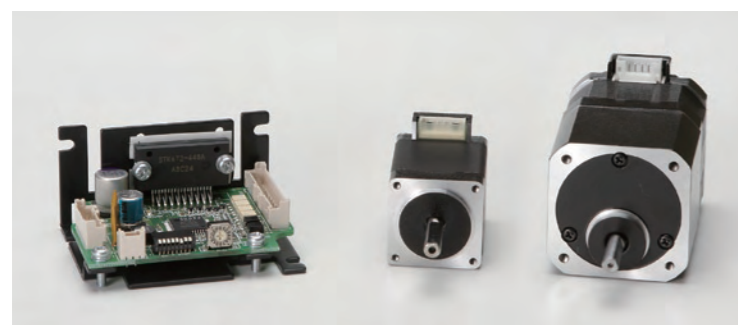
標準パッケージ内容

CSA-UA/UB/UCシリーズ共通

- | | | |
|----------------------|----------------------|-------------------------|
| 1. ドライバ | 2. モータ | 3. ドライバ&モータ間ケーブル (60cm) |
| 4. ドライバ信号ケーブル (60cm) | 5. ドライバ電源ケーブル (60cm) | 6. 取扱説明書 |

CSA-UAシリーズ ラインナップ拡充

小型マイクロステップドライバ & ステッピングモータ



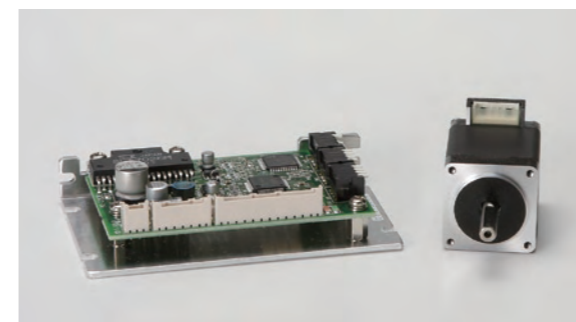
- 業界最小・最軽量クラス:
51mm (縦) × 65mm (横) × 33mm (高)、
80g
- 最大3200分割/回転 (最小ステップ角: 0.1125°)
- 選べる5段階分割 (1, 2, 4, 8, 16)
- 入力電源: DC24V
- 16段階電流設定: 0-2.73A (Max)
- オートパワーダウン機能
- 保護機能 (過熱保護、過電流保護)

ラインナップ一覧

品名	価格 (税別)	ギャ比	マイクロステップ最大分割	ステップ角 [°] ()内最大分割時	取付サイズ [mm]	モータ長 [mm]	定格電流 [A]	ホールディングトルク [mN-m]	許容トルク [mN-m]	許容速度 [r/m]	巻線抵抗 [Ω]	インダクタンス [mH]	軸仕様	ドライバ品名	モータ品名		
CSA-UA28D1	¥16,200		16分割	1.8 (0.1125)	28.0	31.5	0.95	45			2.8	1.0	片軸	PDSA-UA	PMSA-U28D1		
CSA-UA28D1D	¥16,700	両軸											PMSA-U28D1D				
CSA-UA28D2	¥16,400	片軸											PMSA-U28D2				
CSA-UA28D2D	¥16,900	両軸											PMSA-U28D2D				
CSA-UA28D4	¥16,900	片軸											PMSA-U28D4				
CSA-UA28D4D	¥17,400	両軸	PMSA-U28D4D														
CSA-UA42D1-SA	¥20,800	1:3.6	16分割	0.5	42.0	65.0	0.95		200	0~500	2.7	2.3	片軸	PDSA-UA	PMSA-U42D1-SA		
CSA-UA42D1-SB	¥20,800	1:7.2											0.25		400	0~250	PMSA-U42D1-SB
CSA-UA42D1-SC	¥20,800	1:9											0.2		500	0~200	PMSA-U42D1-SC
CSA-UA42D1-SD	¥20,800	1:10											0.18		560	0~180	PMSA-U42D1-SD
CSA-UA42D1-SE	¥22,200	1:18											0.1		800	0~100	PMSA-U42D1-SE
CSA-UA42D1-SF	¥22,200	1:36											0.05		800	0~50	PMSA-U42D1-SF
CSA-UA42D1-SG	¥23,600	1:50											0.036		800	0~36	PMSA-U42D1-SG
CSA-UA42D1-SH	¥23,600	1:100											0.018		800	0~18	PMSA-U42D1-SH

CSA-UBシリーズ ラインナップ拡充

5相モータ置換用マイクロステップドライバ & ステッピングモータ



- 2相モータで5相モータ相当の分解能を実現
- 最大10,000分割/1回転 (最小ステップ角: 0.036°)
- 選べる10段階分割 (2.5, 5, 10, 12.5, 15, 20, 25, 30, 40, 50)
 - ▶ 2相モータで5相モータ (0.72°/0.36°) の分解能設定が可能
 - ▶ 1パルス送りでも正確な追従駆動が可能
- 正転/逆転リミット入力付
- 入力電源: DC24V
- 16段階電流設定: 0-3.0A (Max)
- オートパワーダウン機能
- 保護機能 (過電流保護)

ラインナップ一覧

品名	価格 (税別)	マイクロステップ最大分割	ステップ角 [°] ()内最大分割時	取付サイズ [mm]	モータ長 [mm]	定格電流 [A]	ホールディングトルク [mN-m]	巻線抵抗 [Ω]	インダクタンス [mH]	軸仕様	ドライバ品名	モータ品名
CSA-UB28D1	¥19,200	50分割	1.8 (0.036)	28.0	31.5	0.95	45	2.8	1.0	片軸	PDSA-UB	PMSA-U28D1
CSA-UB28D1D	¥19,700									両軸		PMSA-U28D1D
CSA-UB28D2	¥19,400				片軸					PMSA-U28D2		
CSA-UB28D2D	¥19,900				両軸					PMSA-U28D2D		
CSA-UB28D4	¥19,900				片軸					PMSA-U28D4		
CSA-UB28D4D	¥20,400	両軸	PMSA-U28D4D									

CSA-UCシリーズ ラインナップ拡充

低振動&低騒音マイクロステップドライバ & ステッピングモータ



- 最大200,000分割/1回転 (最小ステップ角: 0.0018°)
 - 選べる16段階分割 (1, 2, 2.5, 5, 8, 10, 20, 25, 40, 50, 100, 125, 200, 250, 500, 1000)
 - ▶ 2相モータで5相モータ (0.72° & 0.36°) の分解能設定が可能
 - ▶ 1パルス送りでも正確な追従駆動が可能
 - 入力電圧: DC24V
 - 無段階電流設定: 0-4.5A (Max)
 - オートパワーダウン機能
 - 保護機能 (過熱保護、過電流保護)
- ※マイコム社 ナノドライブ制御機能搭載

ラインナップ一覧

品名	価格 (税別)	マイクロステップ最大分割	ステップ角 [°] ()内最大分割時	取付サイズ [mm]	モータ長 [mm]	定格電流 [A]	ホールディングトルク [mN-m]	巻線抵抗 [Ω]	インダクタンス [mH]	軸仕様	ドライバ品名	モータ品名
CSA-UC28D1	¥21,200	1000分割	1.8 (0.0018)	28.0	31.5	0.95	45	2.8	1.0	片軸	PDSA-UC	PMSA-U28D1
CSA-UC28D1D	¥21,700									両軸		PMSA-U28D1D
CSA-UC28D2	¥21,400				片軸					PMSA-U28D2		
CSA-UC28D2D	¥21,900				両軸					PMSA-U28D2D		
CSA-UC28D4	¥21,900				片軸					PMSA-U28D4		
CSA-UC28D4D	¥22,400	両軸	PMSA-U28D4D									

CSAシリーズ ドライバ & ステッピングモータセット

CSA-USシリーズ

品名	価格 (税別)	ギヤ比	マイクロステップ最大分割	ステップ角 [°] ()内最大分割時	取付サイズ [mm]	モータ長 [mm]	定格電流 [A]	ホールディングトルク [mN-m]	許容トルク [mN-m]	許容速度 [r/m]	巻線抵抗 [Ω]	インダクタンス [mH]	軸仕様	ドライバ品名	モータ品名	
New CSA-US28D1	¥23,800				28.0	31.5	0.95	45			2.8	1.0	片軸	PDSA-US	PMSA-U28D1	
New CSA-US28D1D	¥24,300			両軸		PMSA-U28D1D										
New CSA-US28D2	¥24,000			片軸		PMSA-U28D2										
New CSA-US28D2D	¥24,500			両軸		PMSA-U28D2D										
New CSA-US28D4	¥24,500			片軸		PMSA-U28D4										
New CSA-US28D4D	¥25,000			両軸	PMSA-U28D4D											
New CSA-US42D1	¥21,000				42.0	34.0	1.2	237			2.7	2.3	片軸	PDSA-US	PMSA-U42D1	
New CSA-US42D1D	¥21,500			両軸		PMSA-U42D1D										
New CSA-US42D2	¥21,100			片軸		PMSA-U42D2										
New CSA-US42D2D	¥21,600			両軸		PMSA-U42D2D										
New CSA-US42D3	¥21,600			片軸		PMSA-U42D3										
New CSA-US42D3D	¥22,100			両軸	PMSA-U42D3D											
New CSA-US56D1	¥22,000				56.4	42.0	2.0	678			1.3	2.0	片軸	PDSA-US	PMSA-U56D1	
New CSA-US56D1D	¥22,500			両軸		PMSA-U56D1D										
New CSA-US56D3	¥22,400			片軸		PMSA-U56D3										
New CSA-US56D3D	¥22,900			両軸		PMSA-U56D3D										
New CSA-US56D5	¥23,600			片軸		PMSA-U56D5										
New CSA-US56D5D	¥24,100			両軸	PMSA-U56D5D											
New CSA-US42D1-SA	¥28,400	1:3.6			42.0	65.0	0.95						2.7	2.3	片軸	PMSA-U42D1-SA
New CSA-US42D1-SB	¥28,400	1:7.2		200												0~500
New CSA-US42D1-SB	¥28,400	1:7.2		400												0~250
New CSA-US42D1-SC	¥28,400	1:9		500												0~200
New CSA-US42D1-SD	¥28,400	1:10		560												0~180
New CSA-US42D1-SE	¥29,800	1:18		800												0~100
New CSA-US42D1-SF	¥29,800	1:36		800												0~50
New CSA-US42D1-SG	¥31,200	1:50		800												0~36
New CSA-US42D1-SH	¥31,200	1:100		800												0~18

CSA-UAシリーズ

品名	価格 (税別)	ギヤ比	マイクロステップ最大分割	ステップ角 [°] ()内最大分割時	取付サイズ [mm]	モータ長 [mm]	定格電流 [A]	ホールディングトルク [mN-m]	許容トルク [mN-m]	許容速度 [r/m]	巻線抵抗 [Ω]	インダクタンス [mH]	軸仕様	ドライバ品名	モータ品名		
New CSA-UA28D1	¥16,200				28.0	31.5	0.95	45			2.8	1.0	片軸	PDSA-UA	PMSA-U28D1		
New CSA-UA28D1D	¥16,700			両軸		PMSA-U28D1D											
New CSA-UA28D2	¥16,400			片軸		PMSA-U28D2											
New CSA-UA28D2D	¥16,900			両軸		PMSA-U28D2D											
New CSA-UA28D4	¥16,900			片軸		PMSA-U28D4											
New CSA-UA28D4D	¥17,400			両軸	PMSA-U28D4D												
CSA-UA42D1	¥13,400				42.0	34.0	1.2	237			2.7	2.3	片軸	PDSA-UA	PMSA-U42D1		
CSA-UA42D1D	¥13,900			両軸		PMSA-U42D1D											
CSA-UA42D2	¥13,500			片軸		PMSA-U42D2											
CSA-UA42D2D	¥14,000			両軸		PMSA-U42D2D											
CSA-UA42D3	¥14,000			片軸		PMSA-U42D3											
CSA-UA42D3D	¥14,500			両軸	PMSA-U42D3D												
CSA-UA56D1	¥14,400				56.4	42.0	2.0	678			1.3	2.0	片軸	PDSA-UA	PMSA-U56D1		
CSA-UA56D1D	¥14,900			両軸		PMSA-U56D1D											
CSA-UA56D3	¥14,800			片軸		PMSA-U56D3											
CSA-UA56D3D	¥15,300			両軸		PMSA-U56D3D											
CSA-UA56D5	¥16,000			片軸		PMSA-U56D5											
CSA-UA56D5D	¥16,500			両軸	PMSA-U56D5D												
New CSA-UA42D1-SA	¥20,800	1:3.6		0.5	42.0	65.0	0.95						2.7	2.3	片軸	PMSA-U42D1-SA	
New CSA-UA42D1-SB	¥20,800	1:7.2		0.25												200	0~500
New CSA-UA42D1-SC	¥20,800	1:9		0.2												400	0~250
New CSA-UA42D1-SD	¥20,800	1:10		0.18												500	0~200
New CSA-UA42D1-SE	¥22,200	1:18		0.1												560	0~180
New CSA-UA42D1-SF	¥22,200	1:36		0.05												800	0~100
New CSA-UA42D1-SG	¥23,600	1:50		0.036												800	0~50
New CSA-UA42D1-SH	¥23,600	1:100		0.018												800	0~36
New CSA-UA42D1-SH	¥23,600	1:100														800	0~18

CSA-UBシリーズ

品名	価格 (税別)	ギヤ比	マイクロステップ最大分割	ステップ角 [°] ()内最大分割時	取付サイズ [mm]	モータ長 [mm]	定格電流 [A]	ホールディングトルク [mN-m]	許容トルク [mN-m]	許容速度 [r/m]	巻線抵抗 [Ω]	インダクタンス [mH]	軸仕様	ドライバ品名	モータ品名
New CSA-UB28D1	¥19,200				28.0	31.5	0.95	45			2.8	1.0	片軸	PDSA-UB	PMSA-U28D1
New CSA-UB28D1D	¥19,700			両軸		PMSA-U28D1D									
New CSA-UB28D2	¥19,400			片軸		PMSA-U28D2									
New CSA-UB28D2D	¥19,900			両軸		PMSA-U28D2D									
New CSA-UB28D4	¥19,900			片軸		PMSA-U28D4									
New CSA-UB28D4D	¥20,400			両軸	PMSA-U28D4D										
CSA-UB42D1	¥16,400				42.0	34.0	1.2	237			2.7	2.3	片軸	PDSA-UB	PMSA-U42D1
CSA-UB42D1D	¥16,900			両軸		PMSA-U42D1D									
CSA-UB42D2	¥16,500			片軸		PMSA-U42D2									
CSA-UB42D2D	¥17,000			両軸		PMSA-U42D2D									
CSA-UB42D3	¥17,000			片軸		PMSA-U42D3									
CSA-UB42D3D	¥17,500			両軸	PMSA-U42D3D										
CSA-UB56D1	¥17,400				56.4	42.0	2.0	678			1.3	2.0	片軸	PDSA-UB	PMSA-U56D1
CSA-UB56D1D	¥17,900			両軸		PMSA-U56D1D									
CSA-UB56D3	¥17,800			片軸		PMSA-U56D3									
CSA-UB56D3D	¥18,300			両軸		PMSA-U56D3D									
CSA-UB56D5	¥19,000			片軸		PMSA-U56D5									
CSA-UB56D5D	¥19,500			両軸	PMSA-U56D5D										

CSA-UCシリーズ

品名	価格 (税別)	ギヤ比	マイクロステップ最大分割	ステップ角 [°] ()内最大分割時	取付サイズ [mm]	モータ長 [mm]	定格電流 [A]	ホールディングトルク [mN-m]	許容トルク [mN-m]	許容速度 [r/m]	巻線抵抗 [Ω]	インダクタンス [mH]	軸仕様	ドライバ品名	モータ品名
New CSA-UC28D1	¥21,200				28.0	31.5	0.95	45			2.8	1.0	片軸	PDSA-UC	PMSA-U28D1
New CSA-UC28D1D	¥21,700			両軸		PMSA-U28D1D									
New CSA-UC28D2	¥21,400			片軸		PMSA-U28D2									
New CSA-UC28D2D	¥21,900			両軸		PMSA-U28D2D									
New CSA-UC28D4	¥21,900			片軸		PMSA-U28D4									
New CSA-UC28D4D	¥22,400			両軸	PMSA-U28D4D										
CSA-UC42D1	¥18,400				42.0	34.0	1.2	237			2.7	2.3	片軸	PDSA-UC	PMSA-U42D1
CSA-UC42D1D	¥18,900			両軸		PMSA-U42D1D									
CSA-UC42D2	¥18,500			片軸		PMSA-U42D2									
CSA-UC42D2D	¥19,000			両軸		PMSA-U42D2D									
CSA-UC42D3	¥19,000			片軸		PMSA-U42D3									
CSA-UC42D3D	¥19,500			両軸	PMSA-U42D3D										
CSA-UC56D1	¥19,400				56.4	42.0	2.0	678			1.3	2.0	片軸	PDSA-UC	PMSA-U56D1
CSA-UC56D1D	¥19,900			両軸		PMSA-U56D1D									
CSA-UC56D3	¥19,800			片軸		PMSA-U56D3									
CSA-UC56D3D	¥20,300			両軸		PMSA-U56D3D									
CSA-UC56D5	¥21,000			片軸		PMSA-U56D5									
CSA-UC56D5D	¥21,500			両軸	PMSA-U56D5D										

CSAシリーズ オプション一覧 ドライバ & ステッピングモータセット

ドライバ & モータ間ケーブル組合せ (1m)

モータ	ドライバ		価格 (税別)
	PDSA-UA/PDSA-UB	PDSA-UC	
□ 42mm モータ	PCSA01-10	PCSA03-10	各 ¥700
□ 56.4mm モータ	PCSA02-10	PCSA04-10	

電源ケーブル & 信号線ケーブルセット (1m)

ドライバ	ケーブル品名	価格 (税別)
PDSA-UA	PCSA08-10P	¥1,500
PDSA-UB	PCSA08-10P	
PDSA-UC	PCSA09-10P	¥1,500

