

変圧器仕様書

品名

CU220-06S

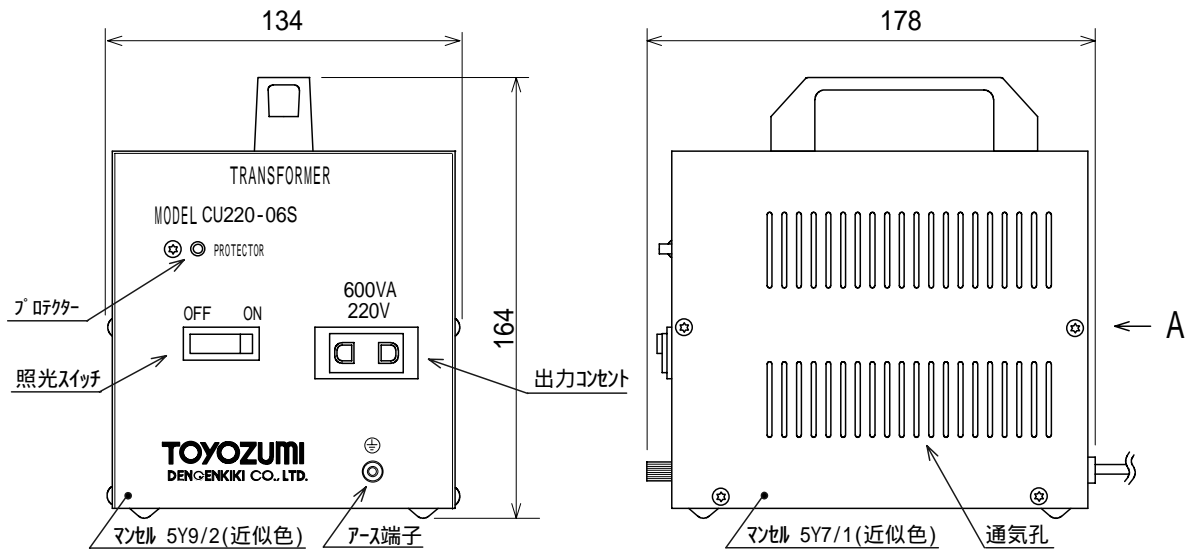
仕様

適用規格 : JIS C-6436

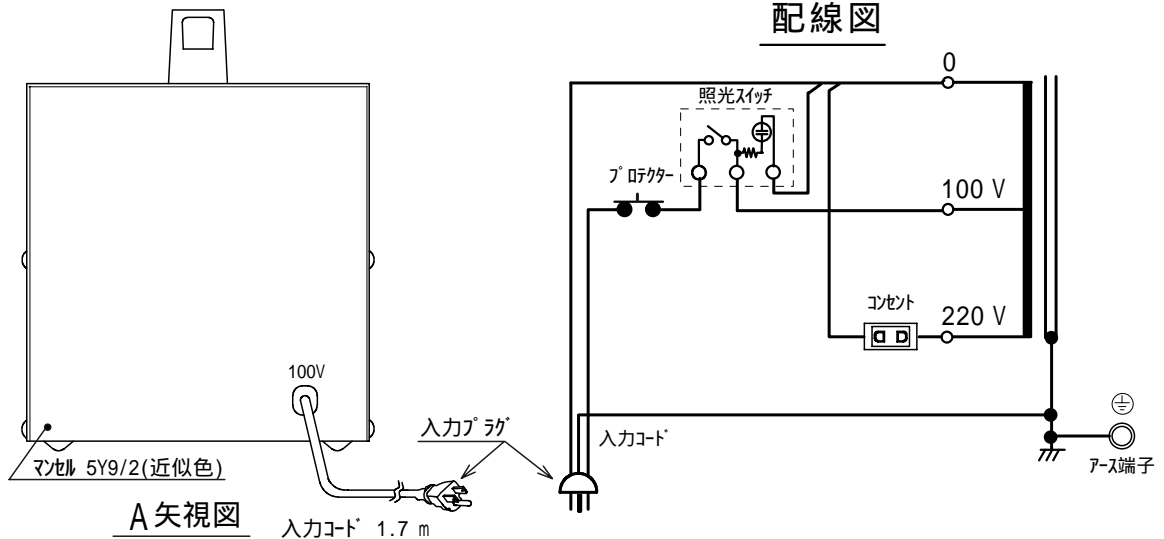
相数	捲方	絶縁種別	周波数	形状	静電シールド	容量
1	単巻	B種	50 Hz/ 60 Hz	CUS	無し	600 VA
1次電圧(P)	100 V					
2次電圧(S)	220 V					
2次電流	2.72 A					
使用周囲温度	温度上昇限度	電圧偏差	電圧変動率	絶縁抵抗	耐電圧	層間耐圧
-10 ~ +40	80	± 5 % 以内	5 % 以下	100 M 以上	1.5 kV	2倍 400 Hz 18秒間

外形寸法図

(単位 mm)



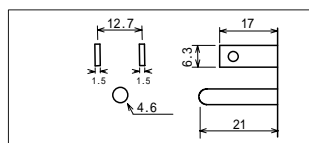
配線図



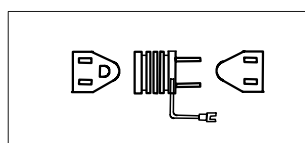
A 矢視図

入力コード 1.7 m

入力プラグ寸法



添付品 : 3P 2P変換アダプター × 1個



質量 約 5.2 kg