

同軸ケーブル横型取付ピン〔CYシリーズ〕1パック100個入)

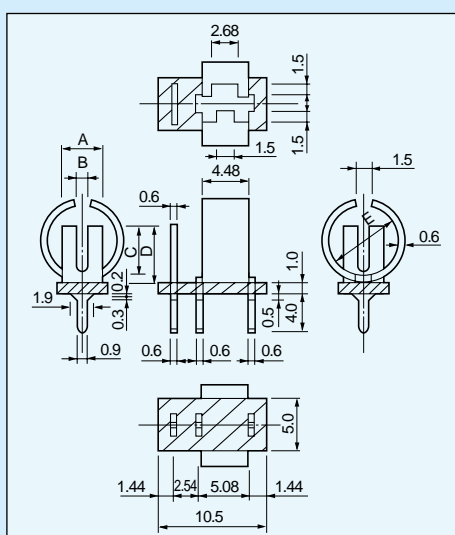
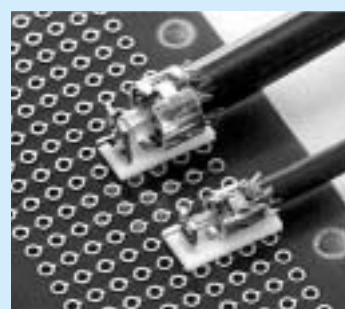
PAT

- 同軸ケーブルをプリント基板に平行に取付ける時に使用します。
- 芯線は半田付し、シールド側はペンチで締めて固定して下さい。
- 材質.....金属部.....黄銅、ニッケル下地スズメッキ
樹脂部.....テフロン (UL94V-0)
- プリント板取付穴径.....1.2~1.3

品番	A	B	C	D	E	適合同軸ケーブル
CY-1-1	3.0	0.8	3.0	4.0	3.7	1.5C-2V
CY-3-1	4.0	1.0	4.0	5.5	6.7	3C-2V



使用方法



表面実装タイプは204ページにあります。