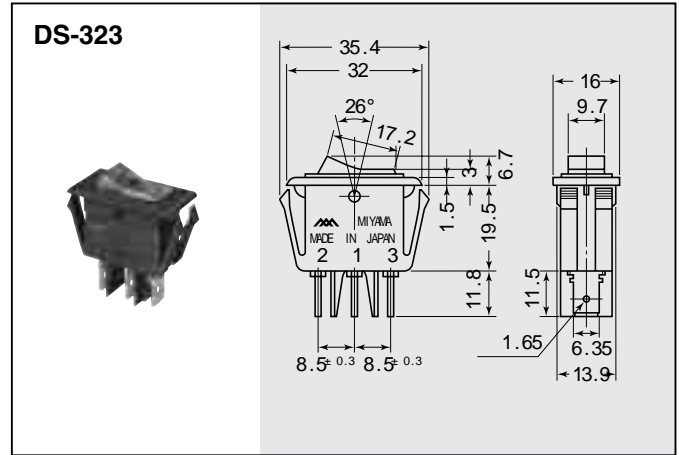
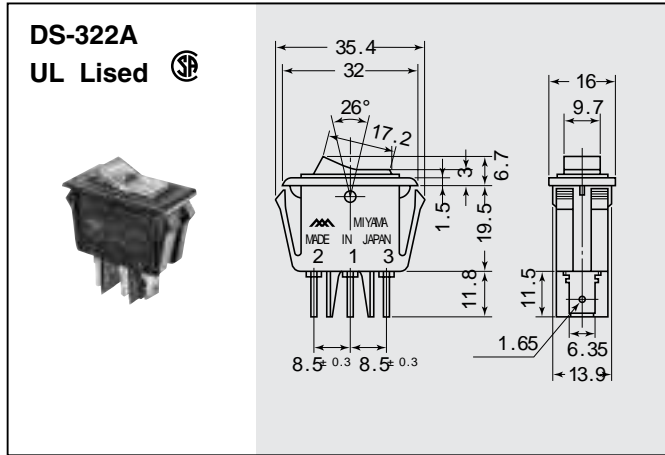




照光式 / ILLUMINATED SWITCHES

スナップインタイプ / Snap-in type



125V用 ネオン球付
with Neon 125V type
UL File No. E43907
CSA File No. LR26920

UL規格品を、お求めの際は必ず
ULマーク付と、ご指定下さい。
Available with  Mark 

250V用 ネオン球付
with Neon 250V type

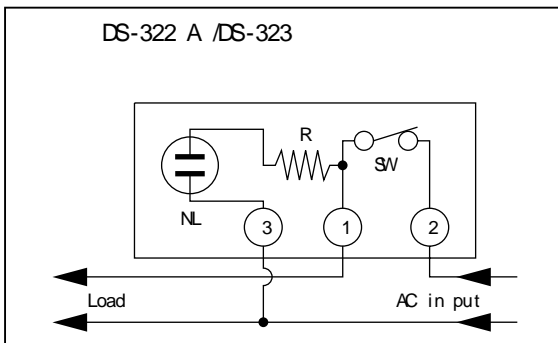
パネル板厚 Panel Thickness	1~ 4mm
取付穴参考寸法 Mounting Hole	28.5± 0.1× 14± 0.1

ツマミカラー 透明オレンジ	Knob Color Clear Orange
------------------	----------------------------

パネル板厚 Panel Thickness	1~ 4mm
取付穴参考寸法 Mounting Hole	28.5± 0.1× 13.6± 0.1


ツマミカラー 透明オレンジ	Knob Color Clear Orange
------------------	----------------------------

回路 CIRCUIT



注記 / NOTE
使用電圧はネオンランプの特性上 75V~ 125Vの
交流回路でご使用下さい。
Recommended to use this switch with 75V~
125V.AC

端子形状	タブ端子 # 250
Shape of Terminal	Tab Terminal # 250

 ハンダ付不可
Do not solder

品番 PARTS NO.	回路 CIRCUIT	スイッチ特性 SWITCHING FUNCTION	電流容量 RATING	絶縁抵抗 INSULATION RESISTANCE	絶縁耐圧 VOLTAGE BREAKDOWN	接触抵抗 CONTACT RESISTANCE
DS-322 A	SPST (2P)	ON-OFF	15A. 125V.AC	DC. 500V 100M 以上 (MIN)	AC. 1000V 1分間(Minute)	20m 以下 (MAX)
DS-323			6A. 250V.AC		AC. 1500V 1分間(Minute)	