

# Panasonic プラスチックフィルムコンデンサ/ECPU(A)

## チップ形積層メタライズドフィルムコンデンサ

Type: **ECPU(A)**

誘電体樹脂と内部電極 (A $\varnothing$ ) を積層した構造

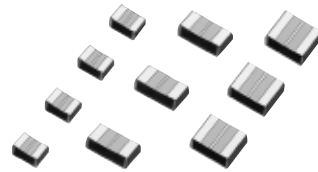
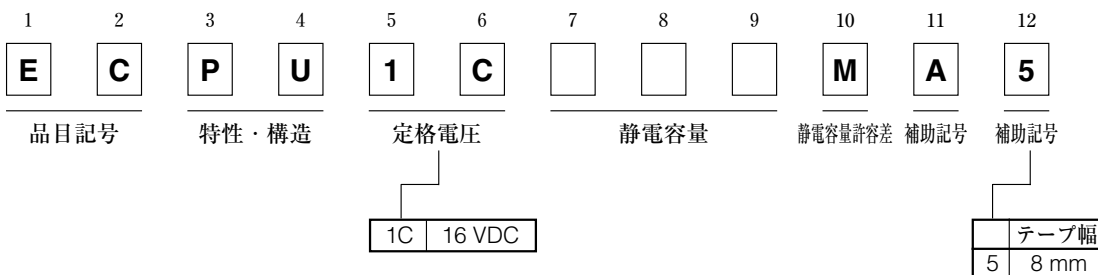
### ■特長

- 低ESR
- 小形大容量
- リフローはんだ付け専用
- RoHS指令対応済

### ■主な用途

- ノイズ除去回路
- オーディオ回路

### ■品番構成

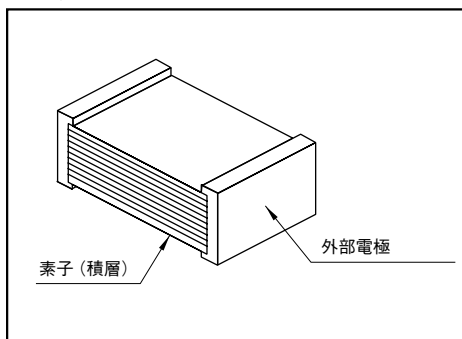


### ■規格

カテゴリ温度範囲 (コンデンサ壁面における自己温度上昇を含む)	-40 °C to +85 °C
定格電圧	16 VDC
静電容量範囲	0.10 $\mu$ F to 1.0 $\mu$ F (E6)
静電容量許容差	$\pm$ 20 % (M)
誘電正接 (tan $\delta$ )	$\tan \delta \leq 1.5$ % (20 °C, 1 kHz)
耐電圧	端子相互間: 定格電圧 (VDC) $\times$ 175 % 1 s to 5 s
絶縁抵抗 (IR)	C $\leq$ 0.33 $\mu$ F : IR $\geq$ 1000 M $\Omega$ (20 °C, 10 VDC, 60 s) C > 0.33 $\mu$ F : IR $\geq$ 300 M $\Omega$ $\cdot$ $\mu$ F (20 °C, 10 VDC, 60 s)
はんだ付け条件	リフロー: ピーク240 °C, 220 °C以上30秒以内 (素子表面温度)

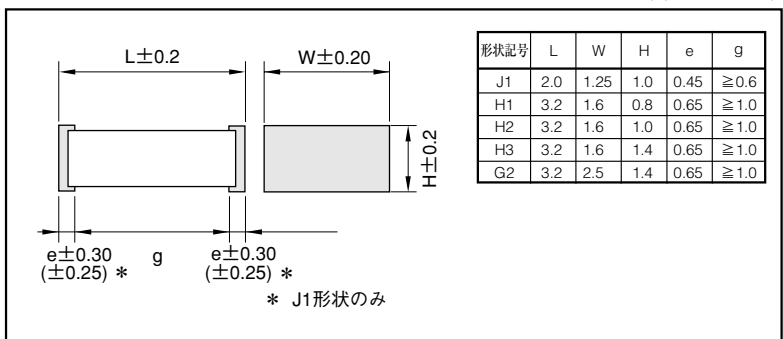
※DC定格電圧品を交流 (商用周波数50 Hz, 60 Hzの正弦波) でご使用の場合は、「DC定格電圧品の交流使用可能電圧」の頁をご参照ください。

### ■構造図



### ■寸法図

(単位: mm)



# Panasonic プラスチックフィルムコンデンサ/ECPU(A)

## ■自動実装用テーピング仕様

自動実装用テーピング仕様のご参照ください。

## ■定格、寸法及び数量

品番	静電容量 ( $\mu\text{F}$ )	寸法 (mm)				形状記号	包装個数
		L	W	H			
ECPU1C104MA5	0.10	2.0	1.25	1.0	J1	3000	
ECPU1C154MA5	0.15	3.2	1.6	0.8	H1		
ECPU1C224MA5	0.22	3.2	1.6	0.8	H1		
ECPU1C334MA5	0.33	3.2	1.6	1.0	H2		
ECPU1C474MA5	0.47	3.2	1.6	1.4	H3	2000	
ECPU1C684MA5	0.68	3.2	1.6	1.4	H3		
ECPU1C105MA5	1.0	3.2	2.5	1.4	G2		

## ■推奨ランドパターン

(単位：mm)

形状記号	ランド寸法		
	リフローソルダーリング		
	A	B	C
J1	0.8	2.4	1.1
H1	1.8	3.6	1.4
H2	1.8	3.6	1.4
H3	1.8	3.6	1.4
G2	1.8	3.6	2.3

※推奨ランドパターンは全ての実装条件で問題なく実装できることを保証するものではありません。