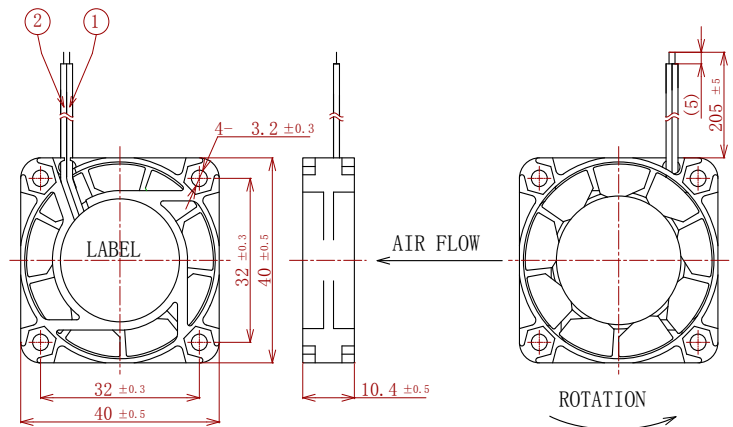


**F4010AN-24RCW**  
 (40\*40\*10)


**外形図**  
 External Dimensions


**特性**  
 Major Characteristics Parameters

品番	F4010AN-24RCW
軸受	ボールベアリング
定格電圧 (DCV)	24.0
使用電圧範囲 (DCV)	20.4 ~ 27.6
定格電流 (A)	0.06
定格入力 (W)	1.44
最大風量 (m <sup>3</sup> /min)	0.13
最大静圧 (Pa)	34.3
A 特性音圧レベル (dB)	33
回転速度 (min <sup>-1</sup> )	5700
期待寿命 (H)	50000
使用温度範囲 (°C)	-10 ~ +60


**特性グラフ**  
 Performance Curves
