

テフロン

ネジ取付用テフロン端子〔FNシリーズ〕(1パック10個入)

シャーシ等にネジで取付け、電線を経由したり、部品を取付ける時に御利用下さい。

上部の金属部と下部の金属部はテフロンで電氣的に絶縁されています。

耐電圧.....2000V AC,DC1分間

材 質.....金属部.....黄銅

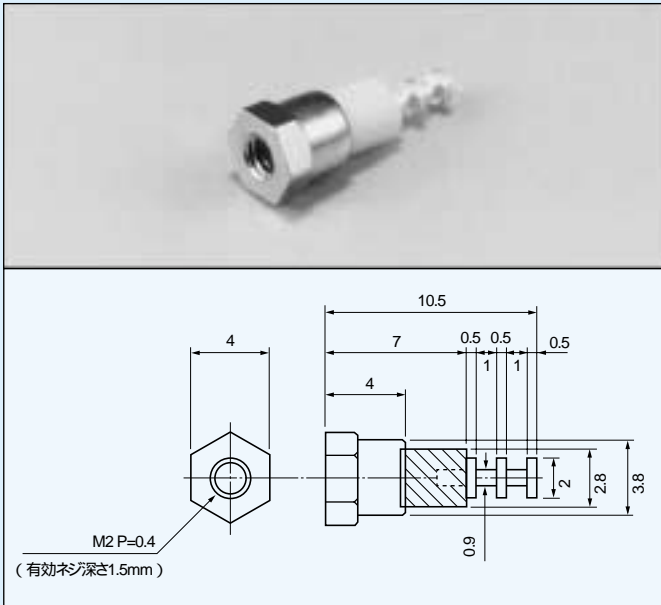
樹脂部.....テフロン (UL94V-0)

処 理.....上部.....ニッケル下地スズメッキ

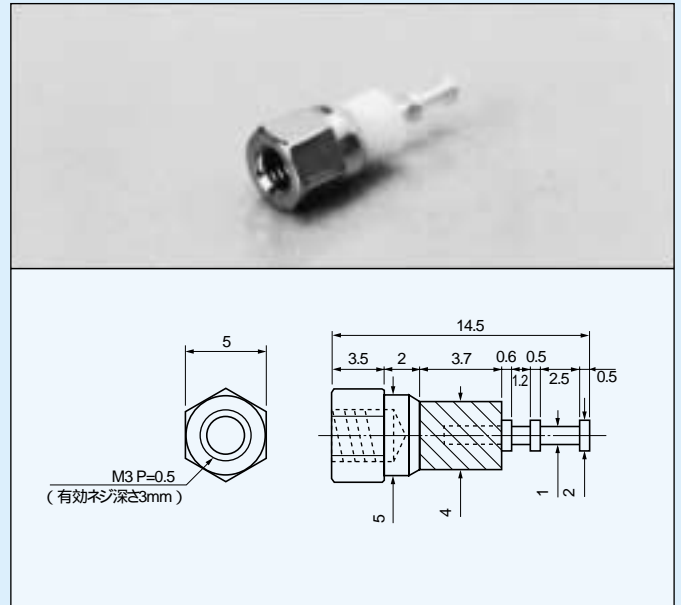
下部.....ニッケルメッキ



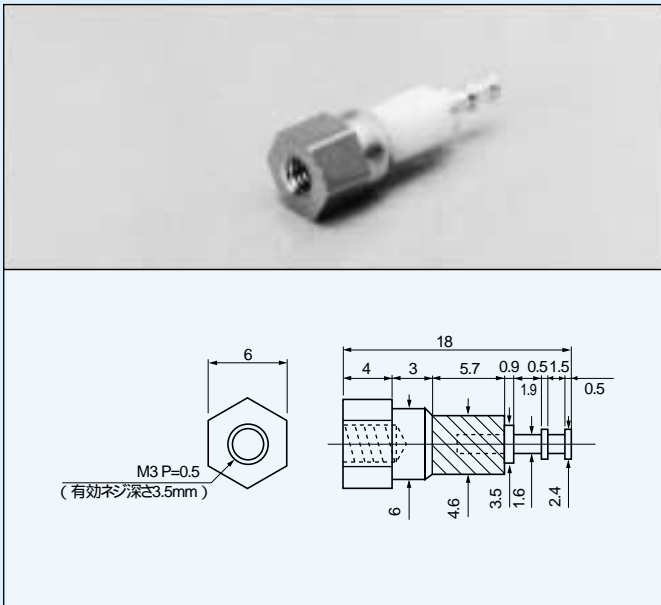
品番 FN-1-0



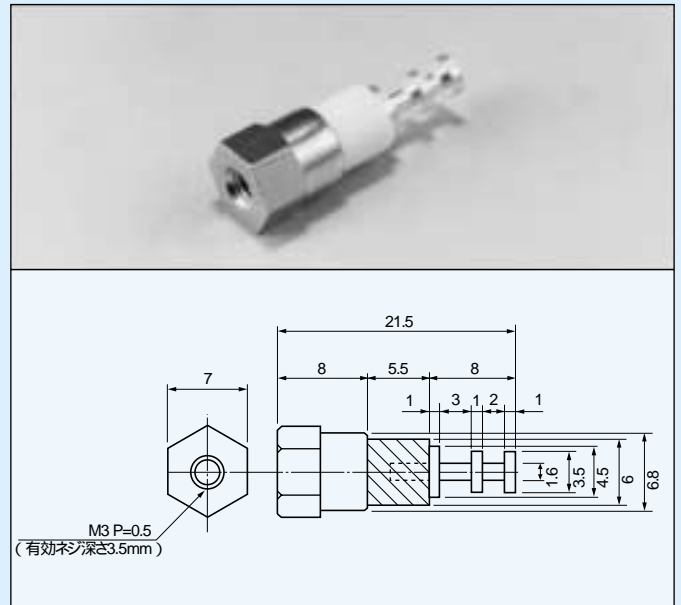
品番 FN-1-1



品番 FN-1-2



品番 FN-1-3



### ネジ取付用テフロン端子(FNシリーズ)(1パック10個入)

シャーシ等にネジで取付け、電線を経由したり、部品を取付ける時に御利用下さい。

上部の金属部と下部の金属部はテフロンで電氣的に絶縁されています。

耐電圧.....2000V AC,DC1分間

材 質.....金属部.....黄銅

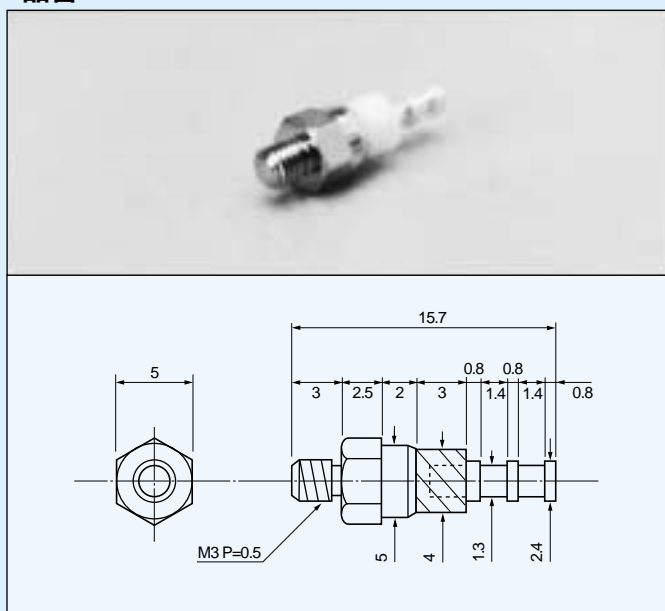
樹脂部.....テフロン (UL94V-0)

処 理.....上部.....ニッケル下地スズメッキ

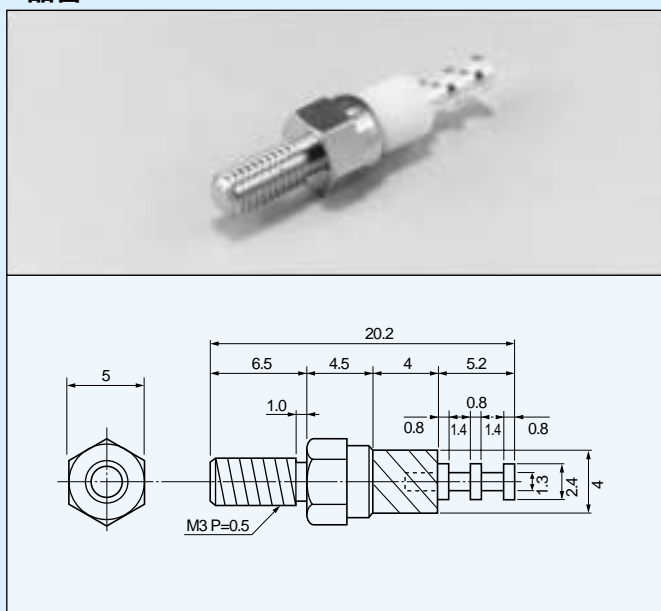
下部.....ニッケルメッキ



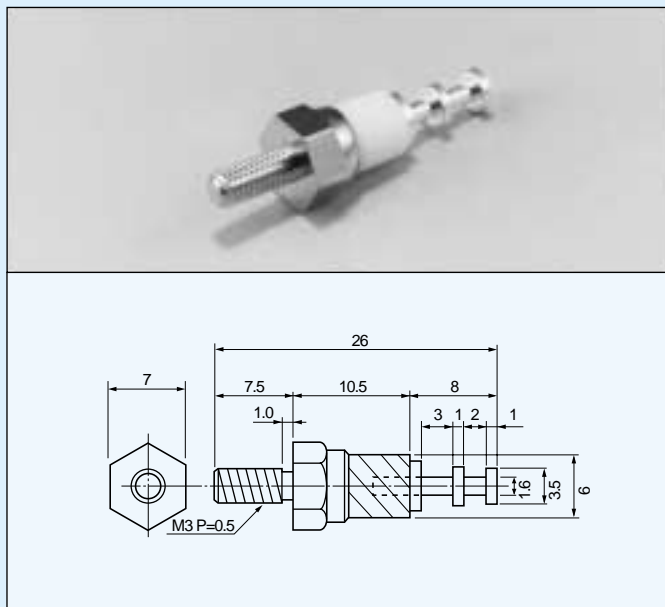
品番 FN-2-1



品番 FN-2-2



品番 FN-2-3



品番 FN-3-1

