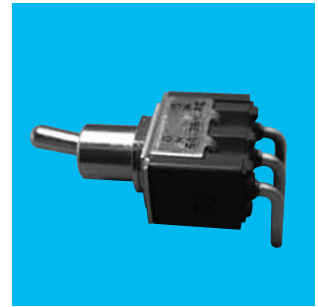


8G

RoHS対応品

RoHS
Compliant

丸洗い



ウォッシュブルタイプ超小形トグルスイッチ Washable Type Miniature Toggle Switches

■特長

8G丸洗いタイプトグルスイッチは、プリントドサーキット用に設計されておりますので、プリント基板に直接取り付けが容易にできます。ツマミの安定をはかるためサポーターがついています。スイッチは完全防水機構になっているため、はんだ付後の丸洗い洗浄が可能です。

■仕様

定 格	最大定格	AC125V 6A・AC250V 3A・DC30V 4A
初期接触抵抗	10mΩ以下	(DC2~4V 1A)
初期耐電圧	AC1500V 1分間	
初期絶縁抵抗	1000MΩ以上	(DC500V)
電 気 的 寿 命	オルタネートタイプ	50,000回
	モーメンタリータイプ	25,000回
使用温度範囲	-30~+85°C	
保存温度範囲	-40~+85°C	

■Features

8G washable type toggle switches are designed for PC board applications, so, easily mountable on PC board. A PC support is provided for stable mounting. Fully sealed construction allows immersion cleaning after soldering.

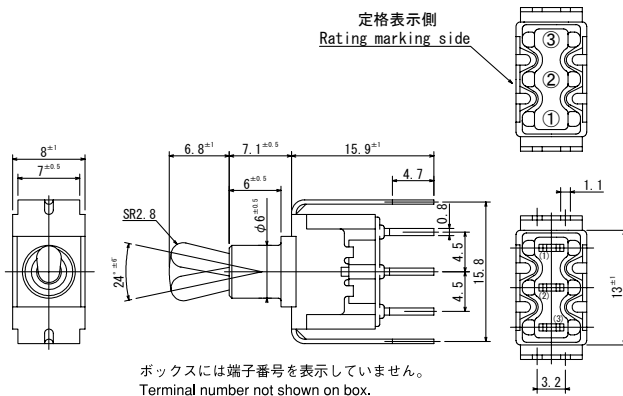
■Specifications

Rating	Max.	6A 125VAC・3A 250VAC・DC30V 4A	
Initial contact resistance	10mΩ max.	(1A 2~4VDC)	
Initial dielectric strength	1,500VAC 1 minute		
Initial Insulation resistance	1,000MΩ min.	(500VDC)	
Electrical life	Alternate type	50,000 cycles	
	Momentary type	25,000 cycles	
Operating temperature range	-30~+85°C		
Storage temperature range	-40~+85°C		

8G : ショートトグル/Short Toggle

単極双投/SPDT

PC



スイッチ特性 Switching function 形名 Part No.	定格表示側から見て Viewed from rating marking side		
8G1012-Z	ON	—	ON
▲8G1012C-Z	ON	—	ON
★8G1022-Z	ON	OFF	ON
▲8G1022C-Z	ON	OFF	ON
8G1042-Z	(ON)	OFF	(ON)
▲8G1042C-Z	(ON)	OFF	(ON)
★8G1052-Z	ON	OFF	(ON)
▲8G1052C-Z	ON	OFF	(ON)
▲8G1062-Z	ON	—	(ON)
▲8G1062C-Z	ON	—	(ON)
接続端子 Connecting terminals	2-3	—	2-1

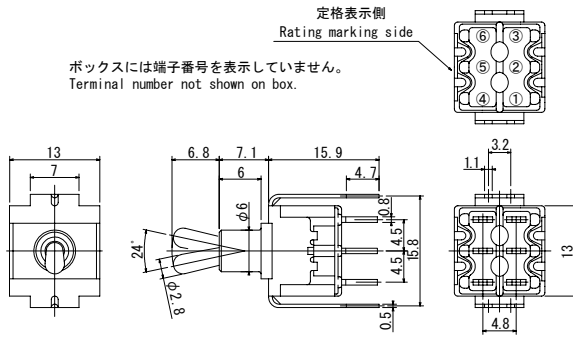
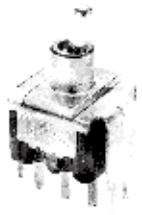
■プリント基板孔あけ寸法……………Page 67.
PC Hole Layouts

■パネル抜孔図……………Page 70.
Panel Cut-Out Dimensions

■端子形状の種類……………Page 43.
Terminal Styles

2極双投/DPDT

PC



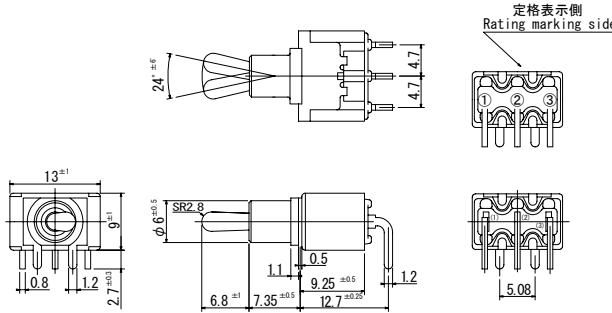
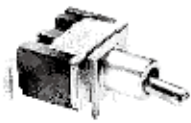
ボックスには端子番号を表示していません。
Terminal number not shown on box.

定格表示側
Rating marking side

形名 Part No.	定格表示側から見て Viewed from rating marking side		
8G2012-Z	ON	—	ON
▲8G2012C-Z	ON	—	ON
▲8G2022-Z	ON	OFF	ON
▲8G2022C-Z	(ON)	OFF	(ON)
★8G2042-Z	(ON)	OFF	(ON)
▲8G2042C-Z	ON	OFF	(ON)
★8G2052-Z	ON	OFF	(ON)
▲8G2052C-Z	ON	OFF	(ON)
▲8G2062-Z	ON	—	(ON)
▲8G2062C-Z	ON	—	(ON)
接続端子 Connecting terminals	2-3 5-6	—	2-1 5-4

単極双投/SPDT

R/A



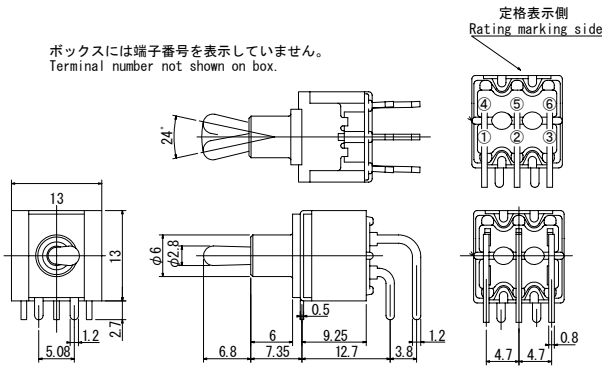
ボックスには端子番号を表示していません。
Terminal number not shown on box.

定格表示側
Rating marking side

形名 Part No.	定格表示側から見て Viewed from rating marking side		
8G1014-Z	ON	—	ON
★8G1014C-Z	ON	—	ON
★8G1024-Z	ON	OFF	ON
★8G1024C-Z	ON	OFF	ON
★8G1044-Z	(ON)	OFF	(ON)
★8G1044C-Z	(ON)	OFF	(ON)
★8G1054-Z	ON	OFF	(ON)
▲8G1054C-Z	ON	OFF	(ON)
☆8G1064-Z	ON	—	(ON)
★8G1064C-Z	ON	—	(ON)
接続端子 Connecting terminals	2-3	—	2-1

2極双投/DPDT

R/A



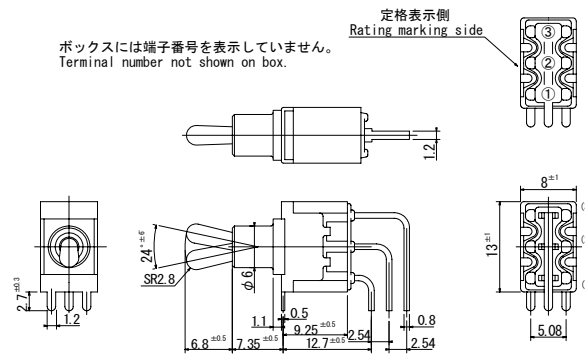
ボックスには端子番号を表示していません。
Terminal number not shown on box.

定格表示側
Rating marking side

形名 Part No.	定格表示側から見て Viewed from rating marking side		
8G2014-Z	ON	—	ON
▲8G2014C-Z	ON	—	ON
★8G2024-Z	ON	OFF	ON
▲8G2024C-Z	(ON)	OFF	(ON)
▲8G2044-Z	ON	OFF	(ON)
▲8G2044C-Z	(ON)	OFF	(ON)
▲8G2054-Z	ON	OFF	(ON)
▲8G2054C-Z	ON	OFF	(ON)
▲8G2064-Z	ON	—	(ON)
▲8G2064C-Z	ON	—	(ON)
接続端子 Connecting terminals	2-3 5-6	—	2-1 5-4

単極双投/SPDT

V/M



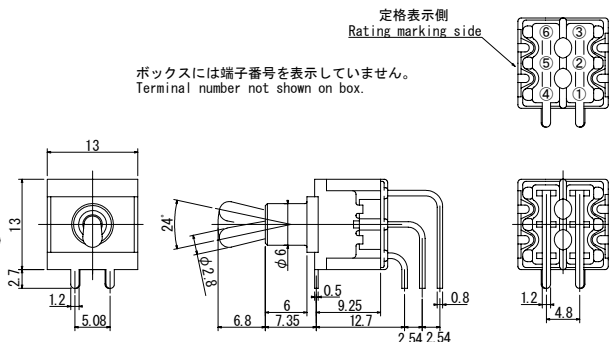
ボックスには端子番号を表示していません。
Terminal number not shown on box.

定格表示側
Rating marking side

形名 Part No.	定格表示側から見て Viewed from rating marking side		
8G1016-Z	ON	—	ON
▲8G1016C-Z	ON	—	ON
★8G1026-Z	ON	OFF	ON
▲8G1026C-Z	(ON)	OFF	(ON)
★8G1046-Z	(ON)	OFF	(ON)
▲8G1046C-Z	(ON)	OFF	(ON)
★8G1056-Z	ON	OFF	(ON)
▲8G1056C-Z	ON	OFF	(ON)
★8G1066-Z	ON	—	(ON)
▲8G1066C-Z	ON	—	(ON)
接続端子 Connecting terminals	2-3	—	2-1

2極双投/DPDT

V/M



ボックスには端子番号を表示していません。
Terminal number not shown on box.

定格表示側
Rating marking side

形名 Part No.	定格表示側から見て Viewed from rating marking side		
8G2016-Z	ON	—	ON
▲8G2016C-Z	ON	—	ON
▲8G2026-Z	ON	OFF	ON
▲8G2026C-Z	(ON)	OFF	(ON)
▲8G2046-Z	ON	OFF	(ON)
▲8G2046C-Z	(ON)	OFF	(ON)
▲8G2056-Z	ON	OFF	(ON)
▲8G2056C-Z	ON	OFF	(ON)
▲8G2066-Z	ON	—	(ON)
▲8G2066C-Z	ON	—	(ON)
接続端子 Connecting terminals	2-3 5-6	—	2-1 5-4

★ (黒星) は、受注生産品です。 ☆ (白星) は、準標準品です。 ▲ は、お問い合せ品です。 (ON) は、モーメンタリーです。
★ : Made to order products. ☆ : Semi-standard products. ▲ : Inquiry products. (ON) : Momentary.