

# 8M

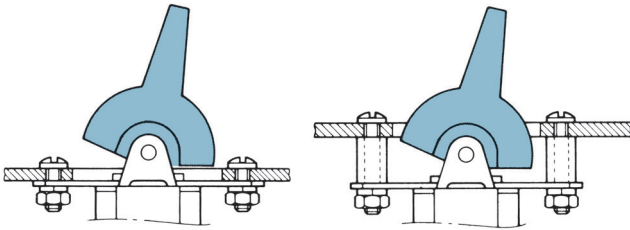
## スモールレバー・ロッカースイッチ Small Lever & Rocker Switches

UL CSA

### ■特長

8Mスモールレバー・ロッカースイッチは、8Aタイプの本体に取付板を備えたスイッチです。操作部は、落ちついた雰囲気の出ツヤ消し仕上げを施した4色のレバー・ロッカーを用意しておりますので、パネルデザインに合わせてお選びください。なお、取付方法は下図をご参照ください。

### ■取付方法の一例/Mounting Method



### ■標準付属部品/Standard Accessories

《添付部品/Supplied separately》

部品名/Part Name	レバー/Lever	ロッカー/Rocker	レバー/Lever	ロッカー/Rocker
寸法図 Dimensions	<p>ツヤ消し Matte finish</p> <p>(ポリカーボネート樹脂) polycarbonate resin</p>	<p>ツヤ消し Matte finish</p> <p>(ポリカーボネート樹脂) polycarbonate resin</p>	<p>ツヤ消し Matte finish</p> <p>(ポリカーボネート樹脂) polycarbonate resin</p>	<p>ツヤ消し Matte finish</p> <p>(ポリカーボネート樹脂) polycarbonate resin</p>
白 White	140000050427	140000480509	140000050929	140000481531
赤 Red	140000050428	140000480510	140000050930	140000481532
黒 Black	140000050429	140000480511	140000050931	140000481533
グレー Gray	140000050450	140000480522	140000050932	140000481534
パネル抜孔図 Panel Cut-Out Dimensions				

●ご注文時にレバーかロッカーのいずれか1つを形名にてご指定ください。  
/Specify accessory part number in your order.

### ■レバー・ロッカーの取付方法

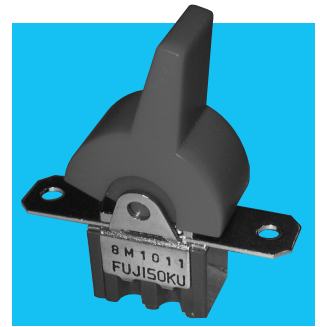
レバー・ロッカーはプレートの耳部をドライバーなどで押さえつけて固定してください。

UL、CSA 認定品一覧表の中で未登録の製品がございます。御注文の際弊社営業に御確認願います。

### ■Lever & Rocker Mounting

Install the Lever・Rocker between brackets. Force both brackets against actuator with a screw driver or similar device.

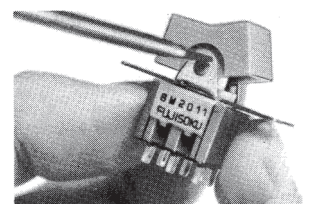
Regarding (UL/CSA) standard table, there are sometimes unregistered. Before place order, please confirm with our sales department.



RoHS対応品  
RoHS  
Compliant

### ■Features

The 8M Small Lever・Rocker Switch is similar to the 8A type except that it has a mounting plate. The actuator comes in lever・rocker types, each of which is available in 4 matted colors. Select one suitable to panel design. See the diagram below for mounting.



トグル  
スイッチ

レバー・ロッカー  
スイッチ

押ボタン  
スイッチ

照光式  
スイッチ

表面実装用  
スイッチ

デイツプ  
スイッチ

スライド  
スイッチ

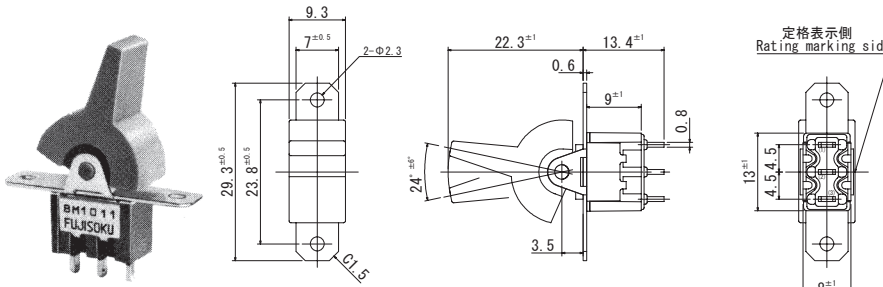
ロータリー  
スイッチ

キー  
スイッチ

トリガー  
スイッチ

フラット  
スイッチ

単極双投/SPDT

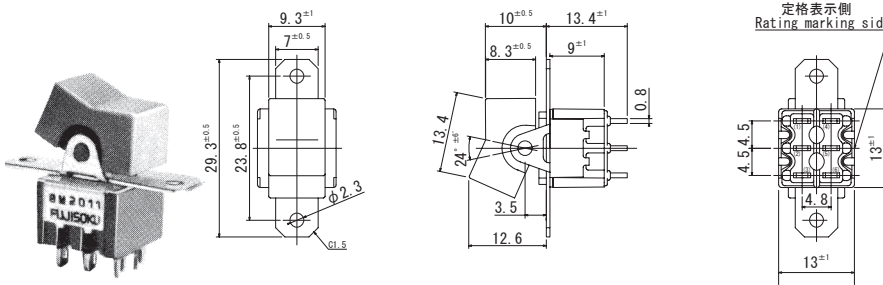


(レバー取付例)  
Mount with Lever

ボックスには端子番号を表示していません。  
Terminal number not shown on box.

スイッチ特性 Switching function	定格表示側から見て Viewed from rating marking side		
形名 Part No.			
8M1011-Z	ON	—	ON
▲ 8M1011C-Z	ON	—	ON
★ 8M1021-Z	ON	OFF	ON
▲ 8M1021C-Z	ON	OFF	ON
★ 8M1041-Z	(ON)	OFF	(ON)
▲ 8M1051-Z	ON	OFF	(ON)
★ 8M1061-Z	ON	—	(ON)
接続端子 Connecting terminals	2-3	—	2-1

2極双投/DPDT

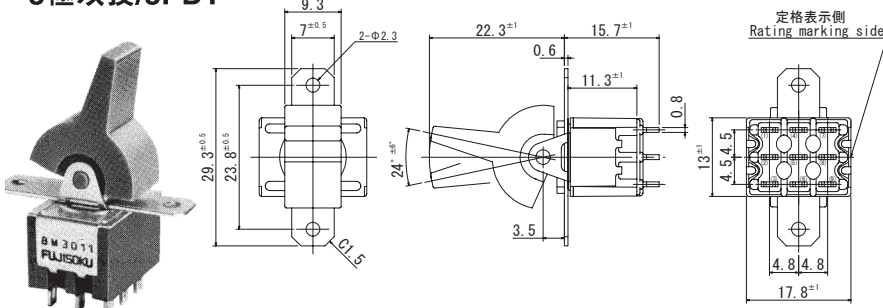


(ロッカー取付例)  
Mount with Rocker

ボックスには端子番号を表示していません。  
Terminal number not shown on box.

スイッチ特性 Switching function	定格表示側から見て Viewed from rating marking side		
形名 Part No.			
8M2011-Z	ON	—	ON
▲ 8M2011C-Z	ON	—	ON
★ 8M2021-Z	ON	OFF	ON
▲ 8M2021C-Z	ON	OFF	ON
★ 8M2041-Z	(ON)	OFF	(ON)
★ 8M2051-Z	ON	OFF	(ON)
▲ 8M2061-Z	ON	—	(ON)
接続端子 Connecting terminals	2-3 5-6	—	2-1 5-4

3極双投/3PDT

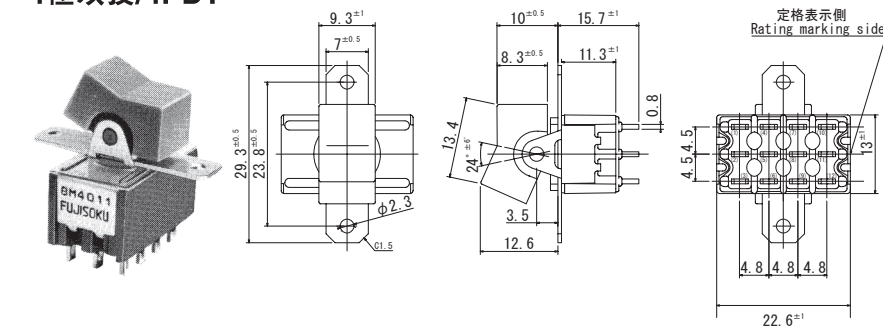


(レバー取付例)  
Mount with Lever

ボックスには端子番号を表示していません。  
Terminal number not shown on box.

スイッチ特性 Switching function	定格表示側から見て Viewed from rating marking side		
形名 Part No.			
☆ 8M3011-Z	ON	—	ON
★ 8M3021-Z	ON	OFF	ON
接続端子 Connecting terminals	2-3 5-6 8-9	—	2-1 5-4 8-7

4極双投/4PDT



(ロッカー取付例)  
Mount with Rocker

ボックスには端子番号を表示していません。  
Terminal number not shown on box.

スイッチ特性 Switching function	定格表示側から見て Viewed from rating marking side		
形名 Part No.			
☆ 8M4011-Z	ON	—	ON
▲ 8M4021-Z	ON	OFF	ON
接続端子 Connecting terminals	2-3 5-6 8-9 11-12	—	2-3 5-4 8-7 11-10

● はんだ付け仕様、洗浄仕様は、110ページをご参照ください。  
See the specifications of soldering and flux cleaning on page 110.

★ (黒星) は、受注生産品です。  
★ : Made to order products.

(ON) は、モーメンタリーです。  
(ON) : Momentary

☆ (白星) は、標準製品です。  
☆ : Semi-standard products.

▲ は、お問い合わせ品です。  
▲ : Inquiry products.