

# 8Q

## ラージレバー・ロッカースイッチ Large Lever & Rocker Switches

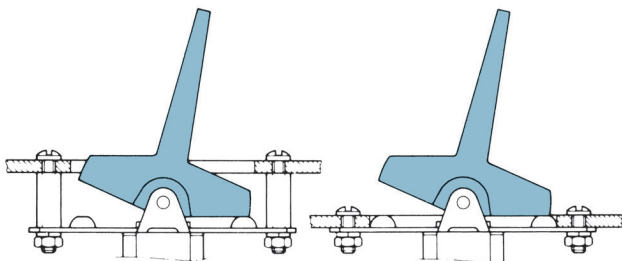
UL CSA

### ■特長

8Q ラージレバー・ロッカースイッチは、プレート取り付けタイプで、操作部は8Mタイプより大きなレバー・ロッカーが取り付けできるように設計されています。パネル内部スペースは小さく、操作部は大きくしたい場合には最適なスイッチです。

操作部は、落ち着いた雰囲気のスチール仕上げを施した4色のレバー・ロッカーを用意してありますので、パネルデザインに合わせてお選びください。なお、取付方法は下図をご参照ください。

### ■取付方法の一例/Mounting Methods



### ■標準付属部品/Standard Accessories

《添付部品/Supplied separately》

レバー/Lever		ロッカー/Rocker	
ツヤ消し Matte finish		ツヤ消し Matte finish	
(ポリカーボネート樹脂) Polycarbonate resin		(ポリカーボネート樹脂) Polycarbonate resin	
色調/Color	形名/Part No.	色調/Color	形名/Part No.
白 White	14000050441	白 White	140000480524
赤 Red	14000050442	赤 Red	140000480525
黒 Black	14000050443	黒 Black	140000480526
グレー Gray	14000050444	グレー Gray	140000480527

●ご注文時にレバーかロッカーのいずれか1つを形名にてご指定ください。  
Specify accessory part number in your order.

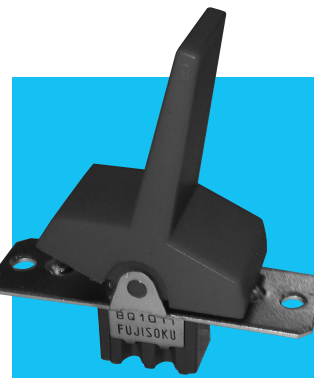
UL、CSA 認定品一覧表の中で未登録の製品がございます。

御注文の際弊社営業に御確認願います。

Regarding (UL/CSA) standard table, there are sometimes unregistered. Before place order, please confirm with our sales department.

RoHS対応品

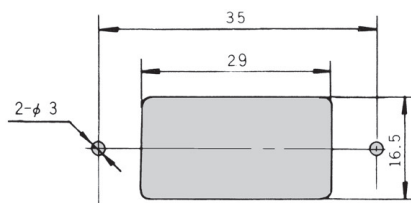
RoHS  
Compliant



### ■Features

The 8Q Large Lever・Rocker Switch is a plate-mounting type, and is designed to mount a larger lever・rocker than the 8M type. It is ideal where small space inside the panel and a large actuator is desired. The actuator comes in lever・rocker types, each of which is available in matted 4 colors. Select one suitable to panel design. See the diagram below for mounting.

### ■パネル抜孔図/Panel Cut-Out Dimension

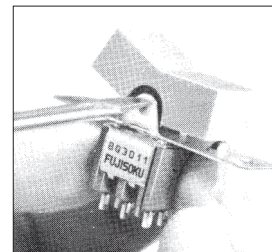


### ■レバー・ロッカーの取付方法

#### Lever or Rocker Installation Procedure

レバー・ロッカーはプレートの耳部をドライバーなどで押さえつけて固定してください。

Install the lever・rocker between brackets. Force both brackets against actuator with a screw driver or similar device.



トグル  
スイッチ

レバー・ロッカー  
スイッチ

押ボタン  
スイッチ

照光式  
スイッチ

表面実装用  
スイッチ

ディップ  
スイッチ

スライド  
スイッチ

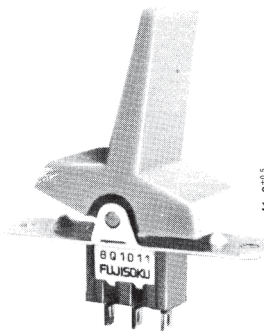
ロータリー  
スイッチ

キー  
スイッチ

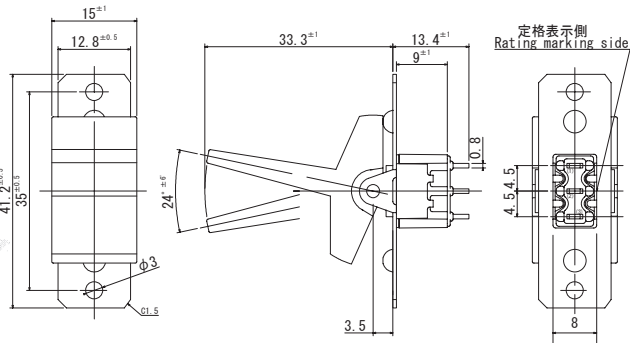
トリガー  
スイッチ

フラット  
スイッチ

単極双投/SPDT



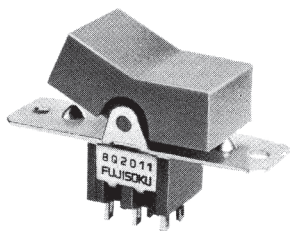
(レバー取付例)  
(Mount with Lever)



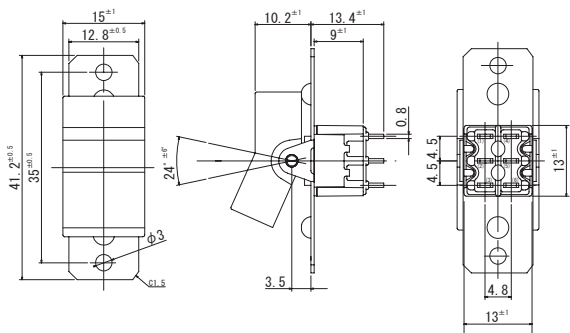
ボックスには端子番号を表示していません。  
Terminal number not shown on box.

スイッチ特性 Switching function	定格表示側から見て Viewed from rating marking side		
形名 Part No.			
★8Q1011-Z	ON	—	ON
▲8Q1021-Z	ON	OFF	ON
▲8Q1021C-Z	ON	OFF	ON
★8Q1041-Z	(ON)	OFF	(ON)
▲8Q1051-Z	ON	OFF	(ON)
▲8Q1061-Z	ON	—	(ON)
接続端子 Connecting terminals	2-3	—	2-1

2極双投/DPDT



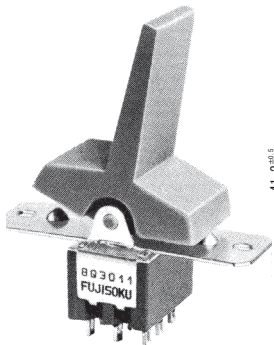
(ロッカー取付例)  
(Mount with Rocker)



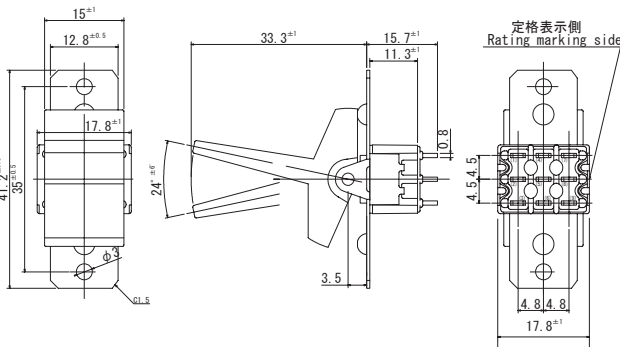
ボックスには端子番号を表示していません。  
Terminal number not shown on box.

スイッチ特性 Switching function	定格表示側から見て Viewed from rating marking side		
形名 Part No.			
★8Q2011-Z	ON	—	ON
▲8Q2011C-Z	ON	—	ON
★8Q2021-Z	ON	OFF	ON
▲8Q2021C-Z	ON	OFF	ON
★8Q2041-Z	(ON)	OFF	(ON)
★8Q2051-Z	ON	OFF	(ON)
★8Q2061-Z	ON	—	(ON)
接続端子 Connecting terminals	2-3 5-6	—	2-1 5-4

3極双投/3PDT



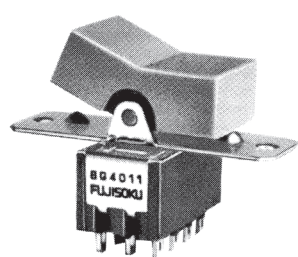
(レバー取付例)  
(Mount with Lever)



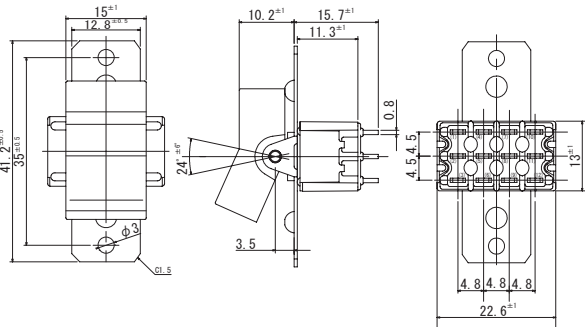
ボックスには端子番号を表示していません。  
Terminal number not shown on box.

スイッチ特性 Switching function	定格表示側から見て Viewed from rating marking side		
形名 Part No.			
★8Q3011-Z	ON	—	ON
★8Q3021-Z	ON	OFF	ON
接続端子 Connecting terminals	2-3 5-6 8-9	—	2-1 5-4 8-7

4極双投/4PDT



(ロッカー取付例)  
(Mount with Rocker)



ボックスには端子番号を表示していません。  
Terminal number not shown on box.

スイッチ特性 Switching function	定格表示側から見て Viewed from rating marking side		
形名 Part No.			
★8Q4011-Z	ON	—	ON
▲8Q4021-Z	ON	OFF	ON
接続端子 Connecting terminals	2-3 5-6 8-9 11-12	—	2-1 5-4 8-7 11-10

● はんだ付け仕様、洗浄仕様は、110ページをご参照ください。  
See the specifications of soldering and flux cleaning on page 110.

★ (黒星) は、受注生産品です。  
★ : Made to order products.

☆ (白星) は、準標準品です。  
☆ : Semi-standard products.

▲ は、お問い合わせ品です。  
▲ : Inquiry products.