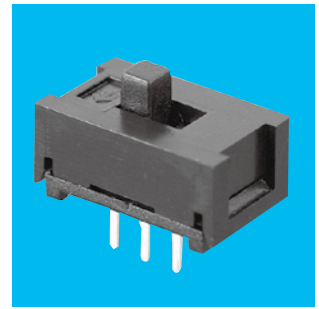


MCS 221N・222N 421N・422N

スライドスイッチ Slide Switches

RoHS対応品

RoHS
Compliance



■特長

1. 高接触信頼性

接点は、摺動接触によるセルフクリーニング機構を採用。

2. 微小電流用金メッキ接点

MCS222N-2018・MCS221N-2019

MCS422N-2032・MCS421N-2033

3. プリント基板搭載用

■仕様

接点メッキ	銀メッキ接点	金メッキ接点
最大定格	DC30V 0.2A	0.4VA (DC30V以下・50mA以下)
初期接触抵抗	30mΩ以下 (AC200μV1.5mA)	50mΩ以下 (AC200μV1.5mA)
耐電圧	AC500V 1分間	
初期絶縁抵抗	100MΩ以上 (DC500V)	
電気的寿命	10,000回	
作動力	1.96±0.98 N	
切換タイミング	ノンショーティング	
使用温度範囲	-10~+60℃	

■Features

1. High Contact Reliability

Wiping mechanism is employed.

2. Gold Plated Contacts for Dry Circuit Applications

MCS222N-2018・MCS221N-2019

MCS422N-2032・MCS421N-2033

3. Designed for PC Board Mounting

■Specifications

Contact plating	Silver plated	Gold plated
Max. rating	0.2A 30VDC	0.4VA (50mA max. 30VDC max.)
Initial contact resistance	30mΩ max. (1.5mA 200μVAC)	50mΩ max. (1.5mA 200μVAC)
Dielectric strength	500VAC 1 minute	
Initial insulation resistance	100MΩ min. (500VDC)	
Electrical life	10,000 cycles	
Operating force	1.96±0.98 N	
Switch timing	Non-shorting	
Operating temperature range	-10~+60℃	

■品種一覧表/ Table of Part Numbers

端子形状 接点メッキ	極数	2-pole		4-pole	
		PC端子 PC terminals	ライトアングル端子 Right angle terminals	PC端子 PC terminals	ライトアングル端子 Right angle terminals
銀メッキ接点 Silver plated contacts		MCS221N-2017	MCS222N-2016	MCS421N-2031	MCS422N-2030
金メッキ接点 Gold plated contacts		MCS221N-2019	MCS222N-2018	MCS421N-2033	MCS422N-2032

■最小発注単位について/Minimum Order Quantity

上記、品種一覧表に掲載の8品種における最小発注単位は、200個単位となります。200個以上でのご注文も200個の整数倍での発注をお願いします。

MOQ for the six part numbers in the Table of Part Numbers is 200 pcs each. Orders shall call for multiple of 200 pcs.

■はんだ付け仕様/Soldering

(1)手付け/Hand soldering

装置：はんだゴテ

Device: Solder iron.

① 350℃ Max. 3 sec. Max.

(2)ディップハンダ (自動はんだは出来ません。)

Dip soldering (Not auto solderable)

① 245±5℃ 5±1 sec. Max.

(3)共通ラウンドに2端子以上はんだ付けをする場合は、ソルダーレジストで独立させてください。

When soldering two or more terminals to the common land use solder resist to solder them independently.

■洗浄仕様/Flux Cleaning

(1) 溶剤は、フッ素系またはアルコール系のもを、ご使用ください。

Solvent: Fluorine or Alcohol type

(2) MCSシリーズは、防水構造になっていないため丸洗い洗浄はできません。PC板洗浄を要する場合は、スイッチ本体に洗浄液がかからないよう半田面をブラシ洗浄して下さい。

When, PC board cleaning is required, brushing on the soldering face shall be provided so that the MCS series is not exposed to the cleaning solution.

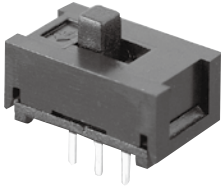
■スイッチ使用頻度について

/About switch use frequency

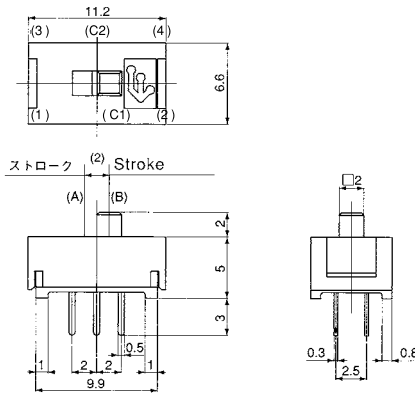
微小電流領域で使用頻度の少ない環境でのご使用の場合は、接点に硫化被膜が形成し易くなり、接触障害の原因となることがあります。(例えば、年に数回の開閉)このような場合は、金メッキ品を推奨致します。

At dry current do main not frequent usage enviroment, it is easy to form a sulfuration film on the contact point. In such case, we recommend the gold plated products.

MCS221N-2017
MCS221N-2019

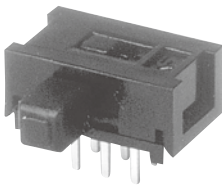


PC

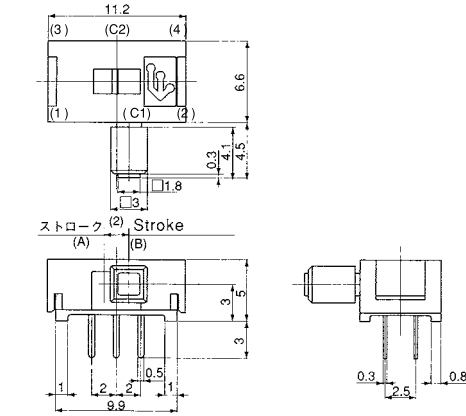


ボックスには端子番号を表示していません。
Terminal number not shown on box.

MCS222N-2016
MCS222N-2018

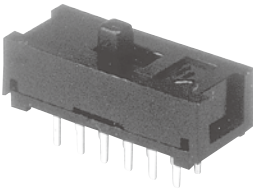


R/A

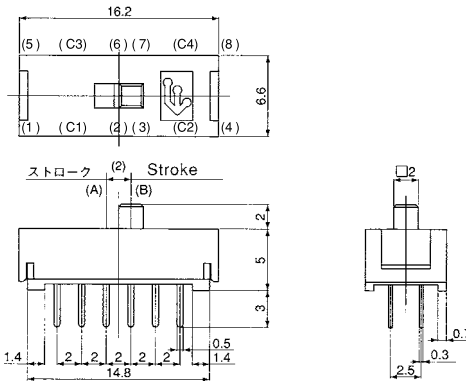


ボックスには端子番号を表示していません。
Terminal number not shown on box.

MCS421N-2031
MCS421N-2033

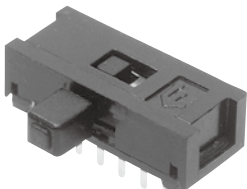


PC

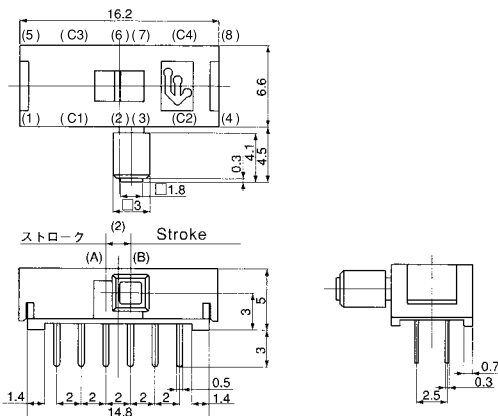


ボックスには端子番号を表示していません。
Terminal number not shown on box.

MCS422N-2030
MCS422N-2032



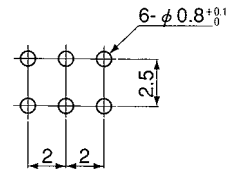
R/A



ボックスには端子番号を表示していません。
Terminal number not shown on box.

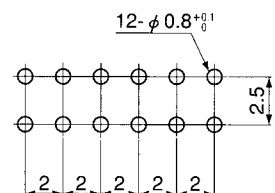
スイッチ特性 Switching function	A 位置 Position (A)	B 位置 Position (B)
形名 Part No.		
MCS222N-2016 (銀メッキ接点) Silver plated	ON	ON
MCS221N-2017 (銀メッキ接点) Silver plated		
MCS222N-2018 (金メッキ接点) Gold plated		
MCS221N-2019 (金メッキ接点) Gold plated		
接続端子 Connecting terminals	C1-1 C2-3	C1-2 C2-4
回路図 Circuit diagram		

■プリント基板孔あけ寸法
PC Hole Layouts



スイッチ特性 Switching function	A 位置 Position (A)	B 位置 Position (B)
形名 Part No.		
MCS422N-2030 (銀メッキ接点) Silver plated	ON	ON
MCS421N-2031 (銀メッキ接点) Silver plated		
MCS422N-2032 (金メッキ接点) Gold plated		
MCS421N-2033 (金メッキ接点) Gold plated		
接続端子 Connecting terminals	C1-1 C2-3 C3-5 C4-7	C1-2 C2-4 C3-6 C4-8
回路図 Circuit diagram		

■プリント基板孔あけ寸法
PC Hole Layouts



トグルスイッチ
レバースイッチ
押ボタンスイッチ
照光式スイッチ
表面実装用スイッチ
デュアルスイッチ

スライドスイッチ

ロータリースイッチ

キースイッチ

トリガースイッチ

フラットスイッチ