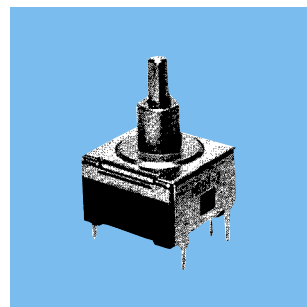


MRB

超小形ロータリースイッチ Super-Miniature Rotary Switches



■特長

1. 高接触信頼性です。(ツインコンタクト方式)
2. 各種回路の選択が自由にできます。
3. 完全密封構造により、環境汚染から接点を保護します。
4. 丸洗い洗浄が可能です。

■Features

1. High contact reliability is assured.(Twin contact type)
2. Selection of each circuit is arbitarity possible.
3. Completely sealed construction protects the contacts against environmental pollution.
4. Immersion cleaning is possible.

■仕様

定 格	0.4VA以下 (DC12V以下)	
初期接触抵抗	200mΩ以下	(AC200μV 1.5mA)
耐 電 圧	AC250V 1分間	
絶 縁 抵 抗	100MΩ以上	(DC100V)
電 氣 的 寿 命	10,000回	(1往復で1回)
作 動 力	1.96~5.88N·cm	
使用温度範囲	-20~+70℃	
保存温度範囲	-40~+85℃	

■Specifications

Rating	0.4VA max.(12VDC max.)	
Initial contact resistance	200mΩ max.	(1.5mA 200μVAC)
Dielectric strength	250VAC 1 minute	
Insulation resistance	100MΩ min.	(100VDC)
Electrical life	10,000cycles	
Operating force	1.96~5.88N·cm	
Operating temperature range	-20~+70℃	
Storage temperature range	-40~+85℃	

■形名の説明/Part Numbering

MRB 1 - 3 - Z

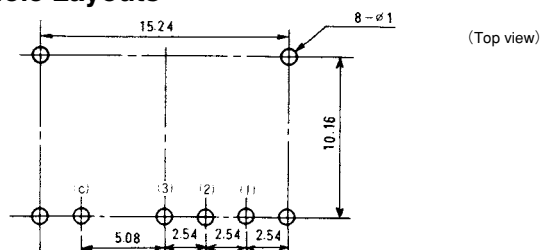
シリーズ記号
Series code

回路数
Number of poles

接点数
Number of position

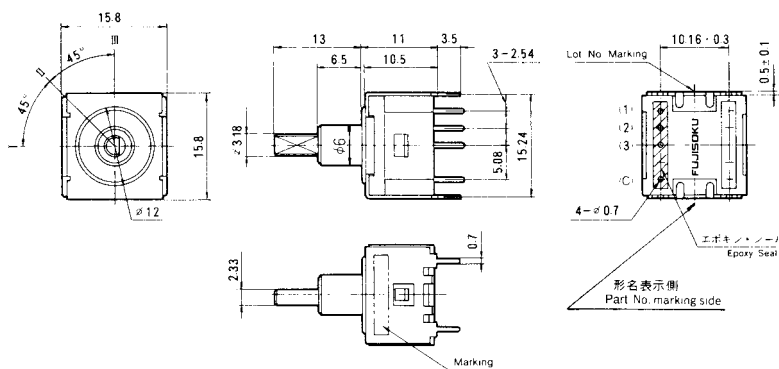
■プリント基板孔あけ寸法

PC Hole Layouts



MRB series

MRB1-3-Z 1回路3接点/1-pole 3-position



ボックスには端子番号を表示していません。
Terminal number not shown on box.

スイッチ特性 Switching function			
接触位置 Circuit arrangement			回路図 Circuit diagram
I 位置 Position I	II 位置 Position II	III 位置 Position III	
ON	ON	ON	
C-1	C-2	C-3	

シャフトは360°全回転です。
但し、シャフト位置が I、II、III 以外のポジションでは接点はOFF状態です。
The shaft shall rotate 360° and endlessly.
The circuit shall be OFF at any other positions than I, II and III.

表面実装用
スイッチ
照光
スイッチ
スイッチ
押しボタン
スイッチ
トグル
スイッチ
レバー・ローカ
スイッチ
スライド
スイッチ
ロータリー
スイッチ
キー
スイッチ
トリガー
スイッチ
フラット
スイッチ

別売付属部品/Optional Accessories

《添付部品/Supplied separately》

部品名/Part Name	ツマミ/Knob				
	FB形		FN形		
寸法図 Dimensions					
ジケータライン/Indicator Line	バー /Silver/Silver		インジケータ ライン		
形名/Part No.	140000050598	140000051012	140000050956	140000050601	
色調 Color	本体/Body	シルバー/Silver	黒染/Black	シルバー/Silver	黒染/Black
	インジケータライン/Indicator Line	黒色/Black	白色/White	黒色/Black	白色/White
本体材質 Body Material	アルミニウム Aluminum		アルミニウム Aluminum		

●FB・FN・FK 形用の六角レンチは、市販のM4用(呼び2mm)をご使用ください。

取扱注意事項/Precautions

1.はんだ付け仕様/Soldering

- (1)手付け/Hand soldering
装置:はんだゴテ
Device:Solder iron.
360°C Max. 3 sec. Max.
- (2)フローライン/Auto Soldering
装置:噴流式または浸漬式
Device:Jet wave or dip type
275°C Max. 6 sec. Max.
・プリヒートは80~120°C以下、120秒以内での作業をお願いします。
- (3)Preheat should be within 80-120°C, 120sec.
共通ランドに2端子以上はんだ付けする場合は、ソルダーレジストで独立させて下さい。
When soldering two or more terminals to the common land use solder resist to solder them independently.

2.洗浄仕様/Flux Cleaning

- (1)溶剤は、フッ素系またはアルコール系のものを、ご使用ください。
Solvent : Fluorine or Alcohol type.
- (2)超音波洗浄はできません。
Do not apply ultrasonic cleaning.

3.取り付けについて/Mounting

- (1)プリント基板はφ1孔のものを使用してください。
Use printed circuit board with 1mm diameter holes.
- (2)プリント基板取り付け前に端子は曲げないでください。
Do not bend the terminals prior to mounting.
- (3)スイッチを取り付けた後、スイッチのツマミなどに装置の重量がかかるような置き方は避けてください。
After the switch mounting, do not place the device in a position in which its weight will be placed on the switch button, etc.
- (3)ツマミには、29.4N {3kgf} を越える荷重を加えないでください。
Do not apply a load exceeding 29.4N {3kgf} to the actuator.