

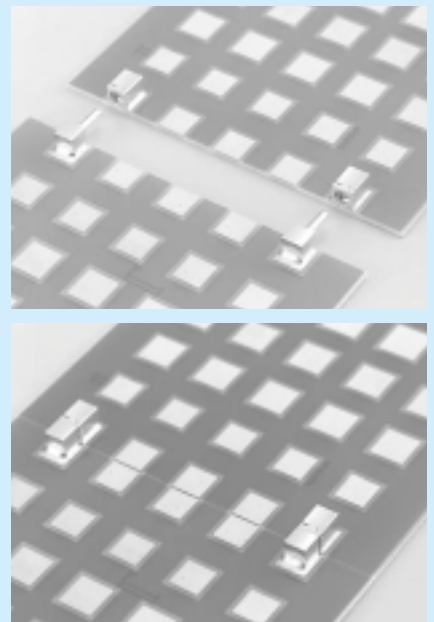
表面実装用平行型電源ソケット〔HH-51〕〔HHO-51〕

PAT.P

- プリント基板同士で平行に連結できるソケットです。
- 電源を供給することができます。
- 材質
 - HH-51.....ボディ.....黄銅
 - コンタクト...ベリリウム銅
 - HHO-51...黄銅
- 処理.....ニッケル下地金メッキ
- 電流容量.....20A
- 接触抵抗.....10mΩ以下
- 挿抜力.....150g以上
- 挿抜回数.....100回以上
- 使用温度範囲..... - 40 ~ + 125



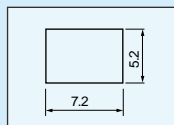
使用例



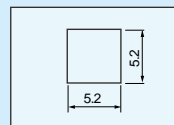
品番

品番	梱包
HH-51	バラ (1パック100本入)
HH-51-T	リール (1リール300本入)
HHO-51	バラ (1パック100本入)
HHO-51-T	リール (1リール200本入)

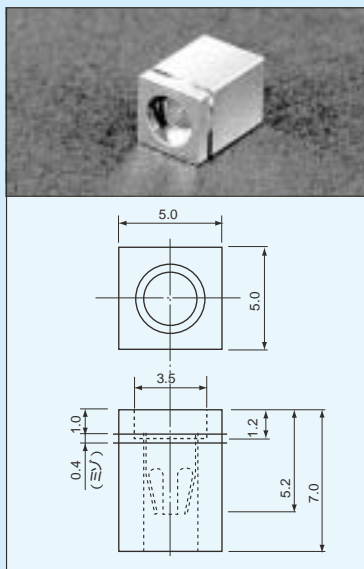
推奨ランド径



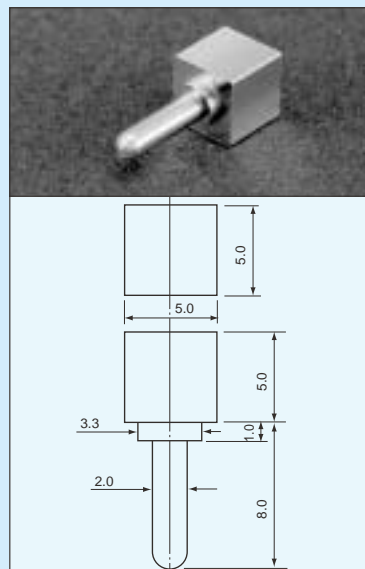
HH-51



HHO-51



品番 HH-51



品番 HHO-51

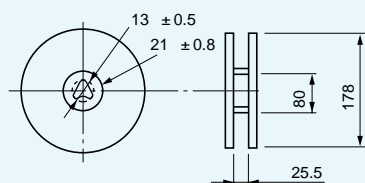
使用上の御注意

- HH-51は溝がついている側がピン挿入方向です。

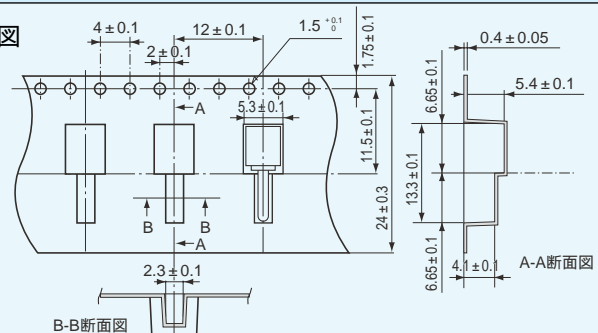
表面実装用

リール寸法図 (HHO-51-T)

リール寸法図



テープ寸法図



HH-51-T リール寸法図は、152ページHH-5と同一になります。