

## HH-1用オスピン〔品番HJ-1〕1パック100本入)

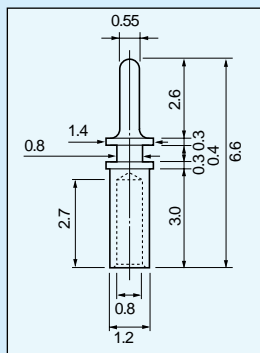
PAT

- 表面実装用コネクター (HHシリーズ) に使用するオスピンです。
- 本製品に電線を圧着してHHシリーズに取付けると表面実装用基板から信号を取出すことができます。
- 本製品にHJ-1用収縮チューブ (HJ-T) を取付ければ隣り同志と接触しても大丈夫です。

- 材質.....黄銅
- 処理.....ニッケル下地金メッキ
- 取付可能電線径.....AWG26より細い物
- 定格電流.....2A

品番.....HJ-1

- 圧着工具.....品番OMXT-1
  - HJ-1用先端ブラケット.....品番X-7
- 両方御買い求め下さい。  
(22ページ参照)

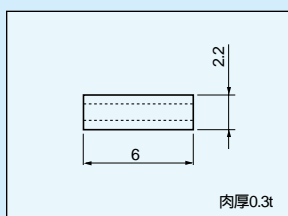


## HJ-1用収縮チューブ〔品番HJ-T〕1パック100本入)

- HJ-1のピンに取付ける為の収縮チューブです。
- ピンに取付けてドライヤーで熱を加えて収縮させて下さい。

- 材質.....シリコンゴム
- 色.....灰色
- 使用温度範囲..... - 50 ~ + 150

品番.....HJ-T



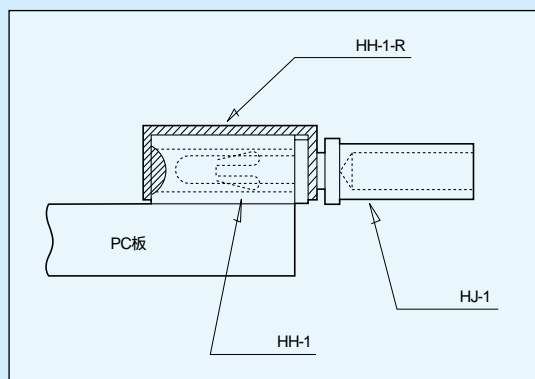
## HH-1用ロック金具〔品番HH-1-R〕1パック100本入)

PAT

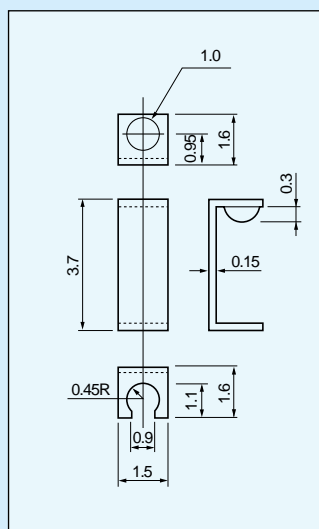
- 本製品は表面実装用コネクター (HH-1シリーズ) に取付けたオスピン (HJ-1) を抜けないようにする為の金具です。
- 振動のある部分や、信頼性を高める為に抜けないようにする場合に御使用下さい。
- HH-1横方向取付時に御利用出来ます。

- 材質.....ベリリウム銅
- 処理.....ニッケルメッキ

品番.....HH-1-R



ロック金具 (HH-1-R) の使用方法



使用例

