

制御盤用リレー



RoHS対応

HJリレー

経済価格を実現した 2c 7A、4c 5Aの制御盤用リレー

保護構造：ダストカバー型



特長

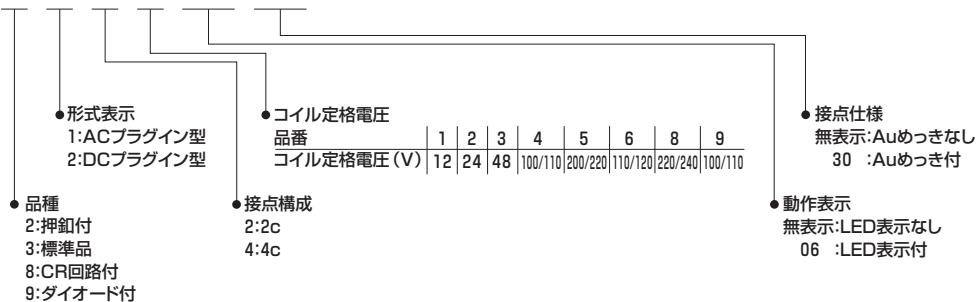
- 経済価格の実現：従来品の半額
- 幅広い品種構成：動作表示灯付き/押釦付き/ダイオード付き/CR回路付き
- Auめっきタイプもラインアップ
- ソケット、端子台をご用意

用途

- 制御盤、電源装置、成形機、工作機械、溶接機、農業機械、業務用機器、自販機、通信機、遊技機など

ご注文品番体系

AHJ

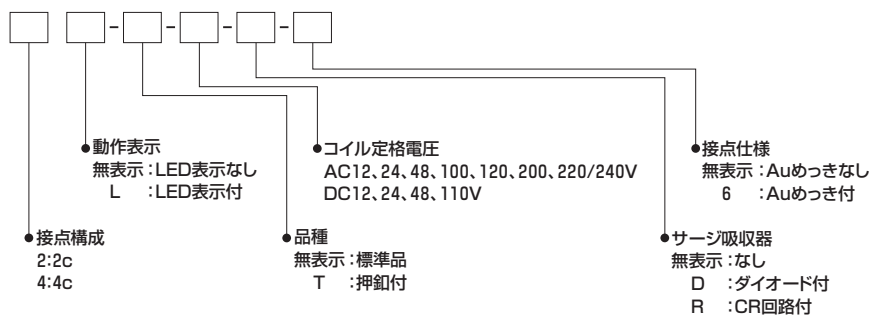


注1) UL、C-UL、TÜVを取得済です。

注2) LED表示色はDCコイルは緑色、ACコイルは赤色です。

型番体系

HJ



品 種

■ Auめつき付接点仕様

1) プラグイン型

箱入数：内箱20個、外箱200個

コイル定格電圧	2c			4c		
	型番	ご注文品番	希望小売価格(税抜)	型番	ご注文品番	希望小売価格(税抜)
DC 12V	HJ2-DC 12V-6	AHJ322130	320円	HJ4-DC 12V-6	AHJ324130	355円
DC 24V	HJ2-DC 24V-6	AHJ322230	320円	HJ4-DC 24V-6	AHJ324230	355円
DC 48V	HJ2-DC 48V-6	AHJ322330	320円	HJ4-DC 48V-6	AHJ324330	355円
DC100/110V	HJ2-DC110V-6	AHJ322930	370円	HJ4-DC110V-6	AHJ324930	400円
AC 12V	HJ2-AC 12V-6	AHJ312130	320円	HJ4-AC 12V-6	AHJ314130	355円
AC 24V	HJ2-AC 24V-6	AHJ312230	320円	HJ4-AC 24V-6	AHJ314230	355円
AC 48V	HJ2-AC 48V-6	AHJ312330	320円	HJ4-AC 48V-6	AHJ314330	355円
AC100/110V	HJ2-AC100V-6	AHJ312430	390円	HJ4-AC100V-6	AHJ314430	420円
AC110/120V	HJ2-AC120V-6	AHJ312630	390円	HJ4-AC120V-6	AHJ314630	420円
AC200/220V	HJ2-AC200V-6	AHJ312530	390円	HJ4-AC200V-6	AHJ314530	420円
AC220/240V	HJ2-AC220/240V-6	AHJ312830	390円	HJ4-AC220/240V-6	AHJ314830	420円

2) プラグイン型(LED表示付)

箱入数：内箱20個、外箱200個

コイル定格電圧	2c			4c		
	型番	ご注文品番	希望小売価格(税抜)	型番	ご注文品番	希望小売価格(税抜)
DC 12V	HJ2-L-DC 12V-6	AHJ32210630	355円	HJ4-L-DC 12V-6	AHJ32410630	390円
DC 24V	HJ2-L-DC 24V-6	AHJ32220630	355円	HJ4-L-DC 24V-6	AHJ32420630	390円
DC 48V	HJ2-L-DC 48V-6	AHJ32230630	355円	HJ4-L-DC 48V-6	AHJ32430630	390円
DC100/110V	HJ2-L-DC110V-6	AHJ32290630	400円	HJ4-L-DC110V-6	AHJ32490630	440円
AC 12V	HJ2-L-AC 12V-6	AHJ31210630	355円	HJ4-L-AC 12V-6	AHJ31410630	390円
AC 24V	HJ2-L-AC 24V-6	AHJ31220630	355円	HJ4-L-AC 24V-6	AHJ31420630	390円
AC 48V	HJ2-L-AC 48V-6	AHJ31230630	355円	HJ4-L-AC 48V-6	AHJ31430630	390円
AC100/110V	HJ2-L-AC100V-6	AHJ31240630	440円	HJ4-L-AC100V-6	AHJ31440630	470円
AC110/120V	HJ2-L-AC120V-6	AHJ31260630	440円	HJ4-L-AC120V-6	AHJ31460630	470円
AC200/220V	HJ2-L-AC200V-6	AHJ31250630	440円	HJ4-L-AC200V-6	AHJ31450630	470円
AC220/240V	HJ2-L-AC220/240V-6	AHJ31280630	440円	HJ4-L-AC220/240V-6	AHJ31480630	470円

3) プラグイン型(ダイオード付)

箱入数：内箱20個、外箱200個

コイル定格電圧	2c			4c		
	型番	ご注文品番	希望小売価格(税抜)	型番	ご注文品番	希望小売価格(税抜)
DC 12V	HJ2-DC 12V-D-6	AHJ922130	495円	HJ4-DC 12V-D-6	AHJ924130	520円
DC 24V	HJ2-DC 24V-D-6	AHJ922230	495円	HJ4-DC 24V-D-6	AHJ924230	520円
DC 48V	HJ2-DC 48V-D-6	AHJ922330	495円	HJ4-DC 48V-D-6	AHJ924330	520円
DC100/110V	HJ2-DC110V-D-6	AHJ922930	510円	HJ4-DC110V-D-6	AHJ924930	540円

4) プラグイン型(ダイオード付・LED表示付)

箱入数：内箱20個、外箱200個

コイル定格電圧	2c			4c		
	型番	ご注文品番	希望小売価格(税抜)	型番	ご注文品番	希望小売価格(税抜)
DC 12V	HJ2-L-DC 12V-D-6	AHJ92210630	520円	HJ4-L-DC 12V-D-6	AHJ92410630	550円
DC 24V	HJ2-L-DC 24V-D-6	AHJ92220630	520円	HJ4-L-DC 24V-D-6	AHJ92420630	550円
DC 48V	HJ2-L-DC 48V-D-6	AHJ92230630	520円	HJ4-L-DC 48V-D-6	AHJ92430630	550円
DC100/110V	HJ2-L-DC110V-D-6	AHJ92290630	540円	HJ4-L-DC110V-D-6	AHJ92490630	570円

5) プラグイン型(CR回路付)

箱入数：内箱20個、外箱200個

コイル定格電圧	2c			4c		
	型番	ご注文品番	希望小売価格(税抜)	型番	ご注文品番	希望小売価格(税抜)
AC100/110V	HJ2-AC100V-R-6	AHJ812430	620円	HJ4-AC100V-R-6	AHJ814430	660円
AC110/120V	HJ2-AC120V-R-6	AHJ812630	620円	HJ4-AC120V-R-6	AHJ814630	660円
AC200/220V	HJ2-AC200V-R-6	AHJ812530	690円	HJ4-AC200V-R-6	AHJ814530	720円
AC220/240V	HJ2-AC220/240V-R-6	AHJ812830	690円	HJ4-AC220/240V-R-6	AHJ814830	720円

6) プラグイン型(CR回路付・LED表示付)

箱入数：内箱20個、外箱200個

コイル定格電圧	2c			4c		
	型番	ご注文品番	希望小売価格(税抜)	型番	ご注文品番	希望小売価格(税抜)
AC100/110V	HJ2-L-AC100V-R-6	AHJ81240630	670円	HJ4-L-AC100V-R-6	AHJ81440630	710円
AC110/120V	HJ2-L-AC120V-R-6	AHJ81260630	670円	HJ4-L-AC120V-R-6	AHJ81460630	710円
AC200/220V	HJ2-L-AC200V-R-6	AHJ81250630	740円	HJ4-L-AC200V-R-6	AHJ81450630	780円
AC220/240V	HJ2-L-AC220/240V-R-6	AHJ81280630	740円	HJ4-L-AC220/240V-R-6	AHJ81480630	780円

■ Auめっきなし接点仕様

1) プラグイン型

箱入数：内箱20個、外箱200個

コイル定格電圧	2c			4c		
	型番	ご注文品番	希望小売価格(税抜)	型番	ご注文品番	希望小売価格(税抜)
DC 12V	HJ2-DC 12V	AHJ3221	290円	HJ4-DC 12V	AHJ3241	305円
DC 24V	HJ2-DC 24V	AHJ3222	290円	HJ4-DC 24V	AHJ3242	305円
DC 48V	HJ2-DC 48V	AHJ3223	290円	HJ4-DC 48V	AHJ3243	305円
DC100/110V	HJ2-DC110V	AHJ3229	340円	HJ4-DC110V	AHJ3249	355円
AC 12V	HJ2-AC 12V	AHJ3121	290円	HJ4-AC 12V	AHJ3141	305円
AC 24V	HJ2-AC 24V	AHJ3122	290円	HJ4-AC 24V	AHJ3142	305円
AC 48V	HJ2-AC 48V	AHJ3123	290円	HJ4-AC 48V	AHJ3143	305円
AC100/110V	HJ2-AC100V	AHJ3124	355円	HJ4-AC100V	AHJ3144	370円
AC110/120V	HJ2-AC120V	AHJ3126	355円	HJ4-AC120V	AHJ3146	370円
AC200/220V	HJ2-AC200V	AHJ3125	355円	HJ4-AC200V	AHJ3145	370円
AC220/240V	HJ2-AC220/240V	AHJ3128	355円	HJ4-AC220/240V	AHJ3148	370円

2) プラグイン型(LED表示付)

箱入数：内箱20個、外箱200個

コイル定格電圧	2c			4c		
	型番	ご注文品番	希望小売価格(税抜)	型番	ご注文品番	希望小売価格(税抜)
DC 12V	HJ2-L-DC 12V	AHJ322106	320円	HJ4-L-DC 12V	AHJ324106	340円
DC 24V	HJ2-L-DC 24V	AHJ322206	320円	HJ4-L-DC 24V	AHJ324206	340円
DC 48V	HJ2-L-DC 48V	AHJ322306	320円	HJ4-L-DC 48V	AHJ324306	340円
DC100/110V	HJ2-L-DC110V	AHJ322906	370円	HJ4-L-DC110V	AHJ324906	390円
AC 12V	HJ2-L-AC 12V	AHJ312106	320円	HJ4-L-AC 12V	AHJ314106	340円
AC 24V	HJ2-L-AC 24V	AHJ312206	320円	HJ4-L-AC 24V	AHJ314206	340円
AC 48V	HJ2-L-AC 48V	AHJ312306	320円	HJ4-L-AC 48V	AHJ314306	340円
AC100/110V	HJ2-L-AC100V	AHJ312406	400円	HJ4-L-AC100V	AHJ314406	420円
AC110/120V	HJ2-L-AC120V	AHJ312606	400円	HJ4-L-AC120V	AHJ314606	420円
AC200/220V	HJ2-L-AC200V	AHJ312506	400円	HJ4-L-AC200V	AHJ314506	420円
AC220/240V	HJ2-L-AC220/240V	AHJ312806	400円	HJ4-L-AC220/240V	AHJ314806	420円

3) プラグイン型(押釦付)

箱入数：内箱20個、外箱200個

コイル定格電圧	2c			4c		
	型番	ご注文品番	希望小売価格(税抜)	型番	ご注文品番	希望小売価格(税抜)
DC 12V	HJ2-T-DC 12V	AHJ2221	320円	HJ4-T-DC 12V	AHJ2241	340円
DC 24V	HJ2-T-DC 24V	AHJ2222	320円	HJ4-T-DC 24V	AHJ2242	340円
AC100/110V	HJ2-T-AC100V	AHJ2124	390円	HJ4-T-AC100V	AHJ2144	400円
AC200/220V	HJ2-T-AC200V	AHJ2125	390円	HJ4-T-AC200V	AHJ2145	400円

4) プラグイン型(押釦・LED表示付)

箱入数：内箱20個、外箱200個

コイル定格電圧	2c			4c		
	型番	ご注文品番	希望小売価格(税抜)	型番	ご注文品番	希望小売価格(税抜)
DC 12V	HJ2-L-T-DC 12V	AHJ222106	355円	HJ4-L-T-DC 12V	AHJ224106	370円
DC 24V	HJ2-L-T-DC 24V	AHJ222206	355円	HJ4-L-T-DC 24V	AHJ224206	370円
AC100/110V	HJ2-L-T-AC100V	AHJ212406	440円	HJ4-L-T-AC100V	AHJ214406	455円
AC200/220V	HJ2-L-T-AC200V	AHJ212506	440円	HJ4-L-T-AC200V	AHJ214506	455円

HJ(AHJ2, 3, 8, 9)

5) プラグイン型(ダイオード付)

箱入数：内箱20個、外箱200個

コイル定格電圧	2c			4c		
	型番	ご注文品番	希望小売価格(税抜)	型番	ご注文品番	希望小売価格(税抜)
DC 12V	HJ2-DC 12V-D	AHJ9221	455円	HJ4-DC 12V-D	AHJ9241	470円
DC 24V	HJ2-DC 24V-D	AHJ9222	455円	HJ4-DC 24V-D	AHJ9242	470円
DC 48V	HJ2-DC 48V-D	AHJ9223	455円	HJ4-DC 48V-D	AHJ9243	470円
DC100/110V	HJ2-DC110V-D	AHJ9229	470円	HJ4-DC110V-D	AHJ9249	495円

6) プラグイン型(ダイオード付・LED表示付)

箱入数：内箱20個、外箱200個

コイル定格電圧	2c			4c		
	型番	ご注文品番	希望小売価格(税抜)	型番	ご注文品番	希望小売価格(税抜)
DC 12V	HJ2-L-DC 12V-D	AHJ922106	495円	HJ4-L-DC 12V-D	AHJ924106	510円
DC 24V	HJ2-L-DC 24V-D	AHJ922206	495円	HJ4-L-DC 24V-D	AHJ924206	510円
DC 48V	HJ2-L-DC 48V-D	AHJ922306	495円	HJ4-L-DC 48V-D	AHJ924306	510円
DC100/110V	HJ2-L-DC110V-D	AHJ922906	510円	HJ4-L-DC110V-D	AHJ924906	520円

7) プラグイン型(CR回路付)

箱入数：内箱20個、外箱200個

コイル定格電圧	2c			4c		
	型番	ご注文品番	希望小売価格(税抜)	型番	ご注文品番	希望小売価格(税抜)
AC100/110V	HJ2-AC100V-R	AHJ8124	590円	HJ4-AC100V-R	AHJ8144	610円
AC110/120V	HJ2-AC120V-R	AHJ8126	590円	HJ4-AC120V-R	AHJ8146	610円
AC200/220V	HJ2-AC200V-R	AHJ8125	660円	HJ4-AC200V-R	AHJ8145	670円
AC220/240V	HJ2-AC220/240V-R	AHJ8128	660円	HJ4-AC220/240V-R	AHJ8148	670円

8) プラグイン型(CR回路付・LED表示付)

箱入数：内箱20個、外箱200個

コイル定格電圧	2c			4c		
	型番	ご注文品番	希望小売価格(税抜)	型番	ご注文品番	希望小売価格(税抜)
AC100/110V	HJ2-L-AC100V-R	AHJ812406	640円	HJ4-L-AC100V-R	AHJ814406	660円
AC110/120V	HJ2-L-AC120V-R	AHJ812606	640円	HJ4-L-AC120V-R	AHJ814606	660円
AC200/220V	HJ2-L-AC200V-R	AHJ812506	710円	HJ4-L-AC200V-R	AHJ814506	720円
AC220/240V	HJ2-L-AC220/240V-R	AHJ812806	710円	HJ4-L-AC220/240V-R	AHJ814806	720円

※ソケット、端子台は、P.63をご参照ください。

定 格

■ コイル仕様

1) 交流用(50Hz、60Hz)

コイル定格電圧	感動電圧 (at20℃)	開放電圧 (at20℃)	定格励磁電流〔±20%〕		定格消費電力		最大印加電圧 (at70℃)
			50Hz	60Hz	50Hz	60Hz	
AC 12V	定格電圧の 80%V以下 (初期)	定格電圧の 30%V以上 (初期)	102.9mA	85.4mA	約1.2VA～約1.5VA	約1.0VA～約1.3VA	定格電圧の 110%V
AC 24V			54.5mA	45.6mA			
AC 48V			30.7mA	25.9mA			
AC100/110V			11.8mA/13.9mA	10.0mA/11.6mA			
AC110/120V			10.9mA/12.5mA	9.1mA/10.3mA			
AC200/220V			6.8mA/8.1mA	5.7mA/6.7mA			
AC220/240V			6.8mA/7.8mA	5.6mA/6.4mA			

2) 直流用

コイル定格電圧	感動電圧 (at20℃)	開放電圧 (at20℃)	定格励磁電流	コイル抵抗 (at20℃)	定格消費電力	最大印加電圧 (at70℃)
DC 12V	定格電圧の 80%V以下 (初期)	定格電圧の 10%V以上 (初期)	75mA〔±10%〕	160Ω	0.9W	定格電圧の 110%V
DC 24V			37mA〔±10%〕	650Ω		
DC 48V			18mA〔±15%〕	2,600Ω		
DC100/110V			9.1mA/10mA 〔±15%〕	11,000Ω	1.1W	

■ 性能概要

仕様	項目	性能概要		
接点仕様	接点構成	2c	4c	
	接点接触抵抗(初期)	50mΩ以下(DC6V 1A電圧降下法にて)		
	接点材質	Auめっきタイプ: AgにAuめっき、Auめっきなしタイプ: Ag		
定格	定格制御容量(抵抗負荷)	7A 250V AC, 7A 30V DC	5A 250V AC, 5A 30V DC	
	接点最大許容電力(抵抗負荷)	1,750VA	1,250VA	
	接点最大許容電圧	250V AC, 125V DC		
	接点最大許容電流 ※4	7A	5A	
	定格消費電力	0.9W 1.2VA		
	最小適用負荷 (参考値)※1	Auめっきタイプ	1mA 1V DC	
	Auめっきなし	1mA 5V DC		
電氣的性能	絶縁抵抗(初期)	100MΩ以上(DC500V絶縁抵抗計にて、耐電圧の項と同じ箇所を測定)		
	耐電圧 (初期)	接点間	AC1,000V 1分間(検知電流: 10mA)	
		異極接点間	AC2,000V 1分間(検知電流: 10mA)	
		接点-コイル間	AC2,000V 1分間(検知電流: 10mA)	
	コイル温度上昇値(at70℃)	60℃以下(抵抗法、コイル定格電圧印加時、接点最大許容電流にて)		
	動作時間 ※2	20ms以下(コイル定格電圧印加時、接点バウンス含まず)		
復帰時間 ※2	20ms以下(コイル定格電圧印加時、接点バウンス含まず、ダイオードなし)			
機械的性能	耐衝撃性	誤動作衝撃	100m/s ² 以上{10G以上}(正弦半波パルス: 11ms、検知時間: 10μs)	
		耐久衝撃	1,000m/s ² 以上{100G以上}(正弦半波パルス: 6ms)	
	耐振性	誤動作振動	10~55Hz(複振幅1.0mm)(検知時間: 10μs)	
		耐久振動	10~55Hz(複振幅1.0mm)	
寿命	機械的寿命	2,000万回以上(開閉頻度180回/分)		
	電氣的寿命(抵抗負荷) (開閉頻度20回/分)	10万回以上(7A 250V AC) 50万回以上(5A 250V AC) 10万回以上(7A 30V DC)	10万回以上(5A 250V AC) 20万回以上(3A 250V AC) 10万回以上(5A 30V DC)	
使用条件	使用周囲、輸送、保管条件 ※3	温度: -40℃~+70℃、湿度: 5~85%RH(ただし氷結、結露しないこと)		
	最大操作頻度	20回/分(定格制御容量にて)		
質量(重量)		約34g		

注) 電気用品安全法において、4cタイプはAC150Vを超える電圧では使用できません。詳細についてはお問い合わせください。

微小負荷にてご使用されますと、ご使用条件(開閉頻度、周囲環境など)によっては、接触不安定になる恐れがありますので、Auめっきタイプをご使用ください。

※1. 微小負荷レベルにおける開閉可能な下限の目安となる値です。この値は開閉頻度、環境条件、期待する信頼性水準によって変わることがありますのでご使用に際し実負荷にてご確認されることをお勧めします。

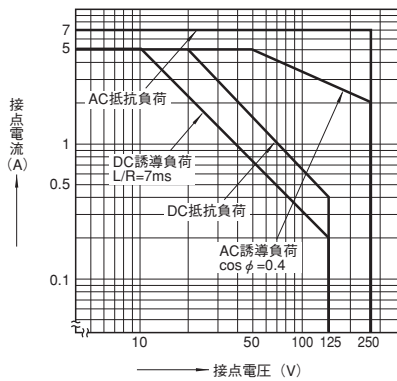
※2. ACタイプは、位相により動作・復帰時間が異なります。

※3. 使用周囲温度の上限值は、コイル温度上昇値を満足できる最高温度のことです。リレー使用上のご注意「周囲環境について」をご覧ください。

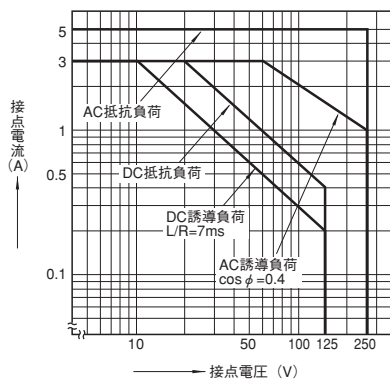
※4. ソケット・端子台を使用される場合は、最大連続通電電流について必ずご確認ください。

参考データ

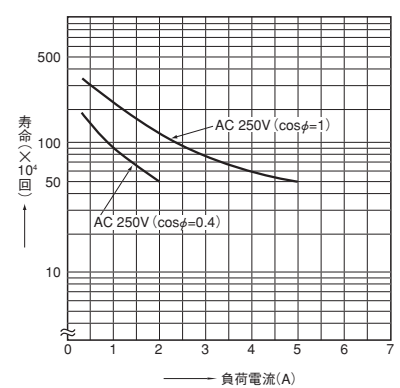
1. (1) 開閉容量の最大値(2cタイプ)



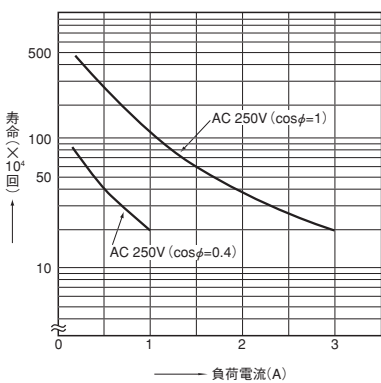
1. (2) 開閉容量の最大値(4cタイプ)



2. (1) 寿命曲線(2cタイプ)

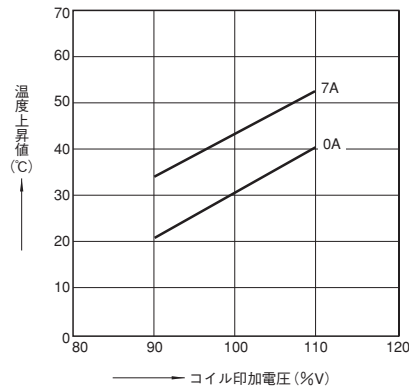


2. (2) 寿命曲線(4cタイプ)



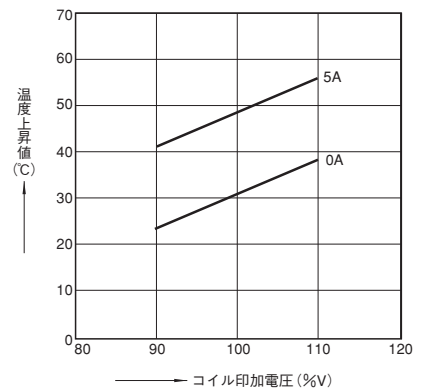
3. (1) コイル温度上昇(2c ACタイプ)

測定箇所：コイル内部
周囲温度：70℃



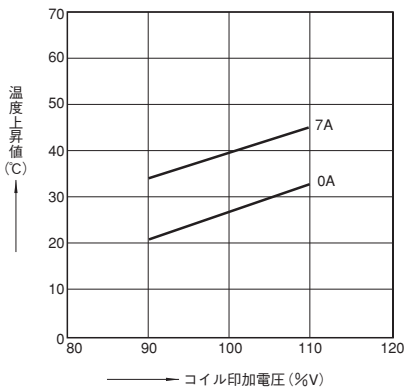
3. (2) コイル温度上昇(2c DCタイプ)

測定箇所：コイル内部
周囲温度：70℃



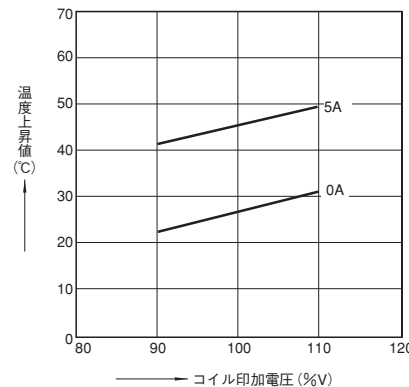
3. (3) コイル温度上昇(4c ACタイプ)

測定箇所：コイル内部
周囲温度：70℃



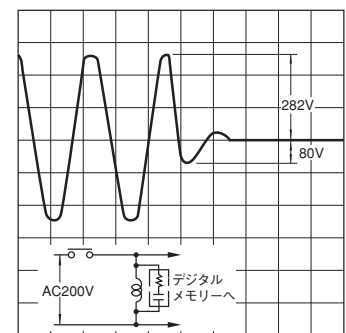
3. (4) コイル温度上昇(4c DCタイプ)

測定箇所：コイル内部
周囲温度：70℃



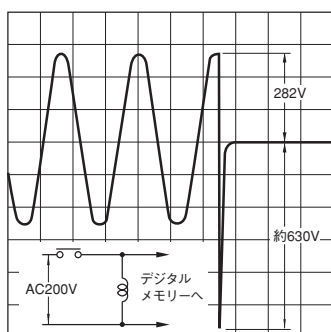
4. (1) ACコイルサージ電圧波形(CR回路内蔵品)

試料：AHJ8145

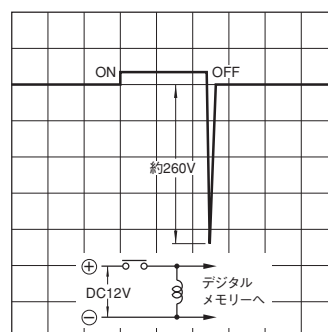


4. (2) ACコイルサージ電圧波形(CR回路なし)

試料：AHJ3145

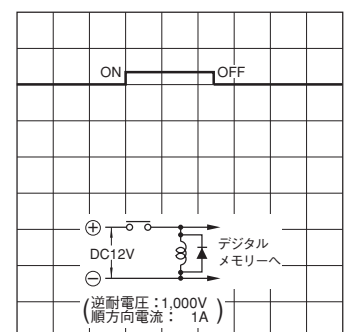


5. (1) DCコイルサージ電圧波形(ダイオードなし)



5. (2) DCコイルサージ電圧波形(ダイオードあり)

ダイオード特性：逆耐電圧1,000V
順方向電流1A



寸法図

単位：mm

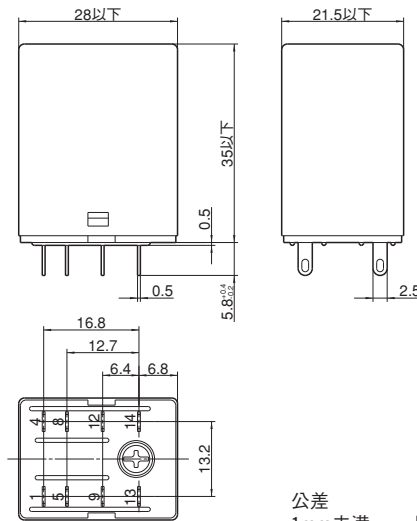
CADデータ マークの商品は制御機器Webサイト (<http://industrial.panasonic.com/ac/>) よりCADデータのダウンロードができます。

■ プラグイン型2c
(含ダイオード・CR付)

CADデータ

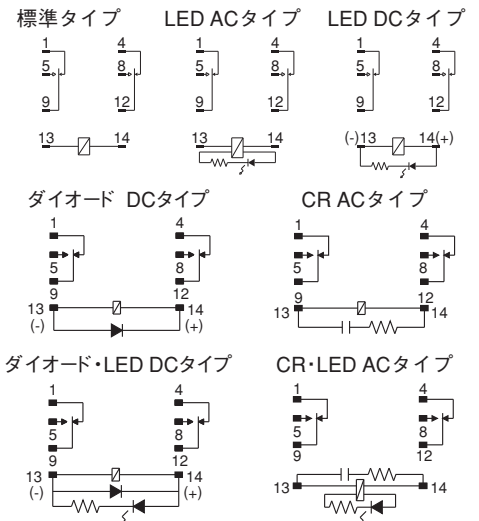


外形寸法図



公差
1mm未満 ±0.1
1~3mm未満 ±0.2
3mm以上 ±0.3

内部結線図(BOTTOM VIEW)

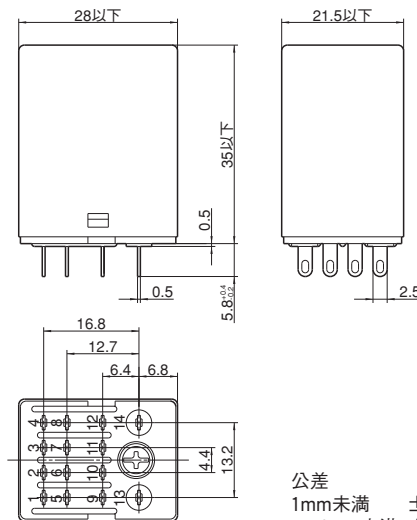


■ プラグイン型4c
(含ダイオード・CR付)

CADデータ

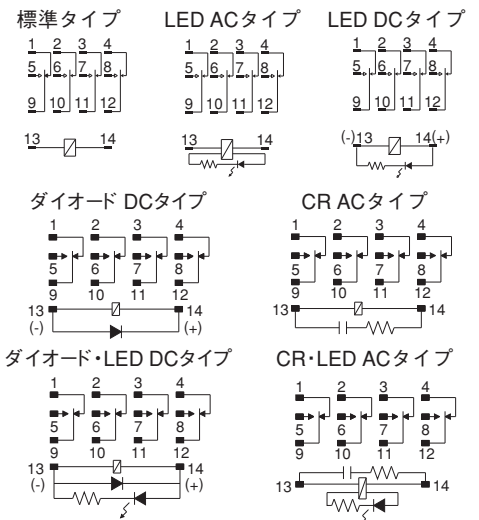


外形寸法図



公差
1mm未満 ±0.1
1~3mm未満 ±0.2
3mm以上 ±0.3

内部結線図(BOTTOM VIEW)

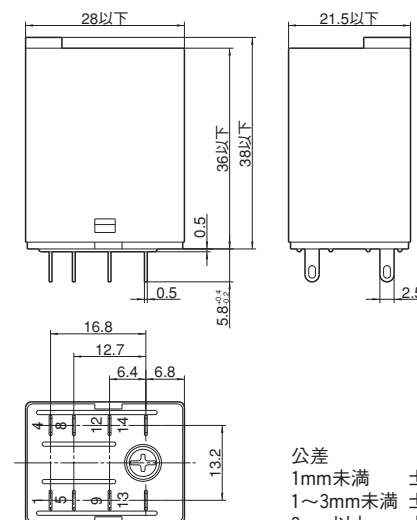


■ プラグイン型2c押釦付

CADデータ

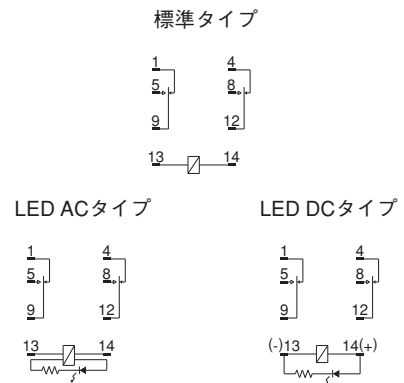


外形寸法図



公差
1mm未満 ±0.1
1~3mm未満 ±0.2
3mm以上 ±0.3

内部結線図(BOTTOM VIEW)

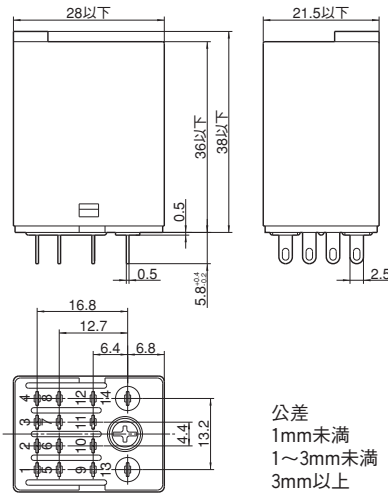


■ プラグイン型4c押釦付

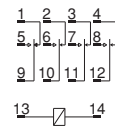
外形寸法図

内部結線図 (BOTTOM VIEW)

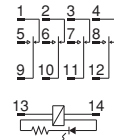
CADデータ



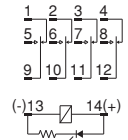
標準タイプ



LED ACタイプ



LED DCタイプ



外国規格

	ファイルNo.	認証機関：UL、C-UL	ファイルNo.	認証機関：TÜV
2c	E43149*	7A 250V AC、7A 30V DC	R2024382 (標準) R2-50006950、R50049126 (標準以外)	7A 250V AC (cos φ = 1.0)、7A 30V DC (0ms)、※押釦タイプ 10A 250V AC (cos φ = 1.0)、10A 30V DC (0ms)
4c	E43149*	5A 250V AC、5A 30V DC	R2024382 (標準) R50049126 (標準以外)	5A 250V AC (cos φ = 1.0)、5A 30V DC (0ms)

*CSA規格はC-ULにて取得。

使用上のご注意

■ 一般的な注意事項についてはリレー使用上のご注意 (P.20)をご覧ください。

■ コイル印加電圧について

リレー使用上のご注意、コイル入力電源を参照ください

■ LED表示について

発光ダイオードの発光により、動作表示されるものです。リレー開放後、電圧が残った場合、わずかに点灯する場合があります。

■ 開閉寿命について

開閉寿命については、JIS C 5442 (*2)の標準試験状態(温度15~35℃、湿度25~75%RH)でのものです。開閉寿命は、コイル駆動回路、負荷の種類、開閉頻度、開閉位相、周囲雰囲気などで異なりますので、実機にてご確認ください。

特に、次のような負荷の場合には注意が必要です。

1) 交流負荷開閉で、開閉位相が同期している場合

接点転移によるロッキングや溶着が発生しやすい。

2) 高頻度での負荷開閉の場合

接点開閉時にアークが発生する負荷を高頻度に開閉した場合に、アークエネルギーにより空気中のNとOが結合しHNO₃が生成され、金属材料を腐食させる場合があります。

対策としては、(1)アーク消弧回路を入れる (2)開閉頻度を下げる (3)周囲雰囲気の湿度を下げる

などが効果的です。

■ 使用・保管・輸送時の雰囲気

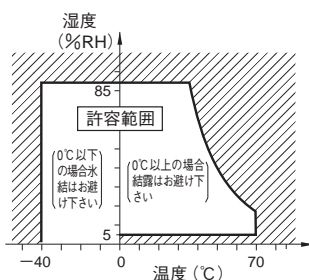
1) 使用および輸送・保管時の周囲温度・湿度・気圧

(1) 温度：-40℃~+70℃

(2) 湿度：5~85%RH(ただし、氷結、結露は避けください。)

なお、温度により湿度範囲が異なりますので、下図に示す範囲でお願いします。

使用、輸送、保管可能な温・湿度範囲



(3) 気圧：86~106kPa

2) 結露について

高温多湿下で温度が急変するときなどに発生します。リレーの絶縁劣化などが発生することがありますのでご注意ください。

3) 氷結について

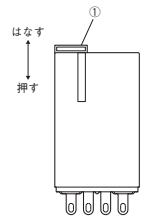
0℃以下では、結露などの水分が凍りつき、リレーの可動部の固着や、動作遅延などの支障をきたすことがありますのでご注意ください。

4) 低温低湿雰囲気について

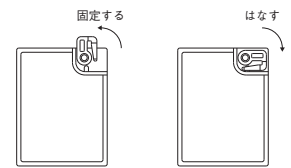
低温・低湿中に長時間さらされると、プラスチックがもろくなる場合がありますので、ご注意ください。

■ 押釦の操作方法について

1) ①押釦を押しますと、リレーの接点が切りかわります。



2) 押釦を押しながら左に90°まわりますと、押釦を押した状態で固定することができます。



3) 押釦は、回路チェックなどのテスト目的以外には、使用しないでください。

■ ダイオード特性

1) 逆耐電圧 1,000V

2) 順方向電流 1A

■ ダイオードおよびCR内蔵タイプについて

リレーコイルに内蔵しております。ダイオードおよびCRは、リレーコイルの逆起電圧を吸収する事を目的としておりますので、外部より大きなサージなどがダイオードおよびCRに印加されると素子が破壊する恐れがあります。外部からの大きなサージ電圧がかかる恐れがある場合は、サージ吸収対策を行ってください。

■ DCコイル仕様のLED表示付、ダイオード内蔵型は、コイルの極性(⊕, ⊖)をご確認いただき、正しく接続してください。極性を逆に接続されますと、LED不点灯や内蔵されているダイオード規格によりダイオードの破損の原因となります。

品 種

■ ソケット品種選択表(HCソケット)

保持金具は端子台、ソケットに同梱しています。

箱入数：内箱10個、外箱100個

タイプ	極数	品名	型番	ご注文品番	希望小売価格(税抜)
プラグインソケット	2極用	HC2-ソケット(HJ用)	HC2-SS-K-H105	AP3824C91	110円
	2・4極兼用	HC4-ソケット(HJ用)	HC4-SS-K-H105	AP3844C91	135円
プリント板ソケット	2極用	HC2-プリント板ソケット(HJ用)	HC2-PS-K-H105	AP3825C91	110円
	2・4極兼用	HC4-プリント板ソケット(HJ用)	HC4-PS-K-H105	AP3845C91	135円

- 注) 1. 端子台はUL、C-UL、TUVを取得済です。
ソケットはUL、CSAを取得済です。
2. DIN端子台のネジ締付けトルクは、破損、変形防止のため、0.49~0.69N・m(5~7kgf・cm)の範囲が最適です。
3. シャーシに直付けの場合は、メートル並目ネジM4×10、パネ座金、六角ナットをご使用ください。
4. SIDXタイマには止め板パネ(ご注文品番、ADX18012)をご使用ください。

■ 端子台品種選択表(HJ端子台)

タイプ	極数	品名	型番	ご注文品番	希望小売価格 (税抜)	箱入数		適合HJリレー(プラグインタイプ)	
						内箱	外箱	2c	4c
DIN	2極用	HJ2端子台	HJ2-SFD	AHJ3821	170円	10個	100個	●	—
		HJ2端子台(フィンガープロテクトタイプ)	HJ2-SFD-S	AHJ38211	170円			●	—
	2・4極兼用	HJ4端子台	HJ4-SFD	AHJ3848	220円			▲(※1)	●
		HJ4端子台(フィンガープロテクトタイプ)	HJ4-SFD-S	AHJ38481	220円			▲(※1)	●

(※1) 最大通電電流5A以下にてご使用ください。

■ 端子台品種選択表(HC端子台)

タイプ	極数	品名	型番	ご注文品番	希望小売価格 (税抜)	箱入数		適合HJリレー(プラグインタイプ)	
						内箱	外箱	2c	4c
DIN	2極用	HC2-スリムタイプDIN端子台	HC2-SFD-S	AP3821	365円	20個	100個	●	—
	2・3極兼用	HC3-DIN	HC3-SFD-K	AP3837K	490円	5個	50個	●	—
	1・2・4極兼用	HCたて型端子台	HC4-TSF-K	AP3848K	550円	5個	50個	●	●

注) 定格についてはP.84をご参照ください。

定 格

■ 性能概要(ソケット・DIN端子台)

項目	仕様	性能概要							
		プラグインソケット (HC2/HJ用)	プリント板ソケット (HC2/HJ用)	HJ2端子台	HJ2端子台 (フィンガープロテクトタイプ)	プラグインソケット (HC4/HJ用)	プリント板ソケット (HC4/HJ用)	HJ4端子台	HJ4端子台 (フィンガープロテクトタイプ)
接点構成		2c(2極用)				4c(2・4極兼用)			
最大連続通電電流 (使用周囲温度：-40℃/ -50℃~+70℃)		7A	7A	7A	7A	5A	5A	5A	5A
耐電圧 (初期)	接点間	各端子AC2,000V 1分間(検知電流：10mA)							
	異極接点間								
	接点-コイル間								
絶縁抵抗(初期)		各端子100MQ(DC500V)							

注) 2・4極兼用である4cソケット・端子台において、2極のHJリレー(定格7A)をご使用されます場合は最大連続通電電流(5A)を超えない範囲でご使用ください。

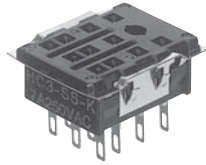
寸法図

CADデータ マークの商品は制御機器Webサイト (<http://industrial.panasonic.com/ac/>) よりCADデータのダウンロードができます。

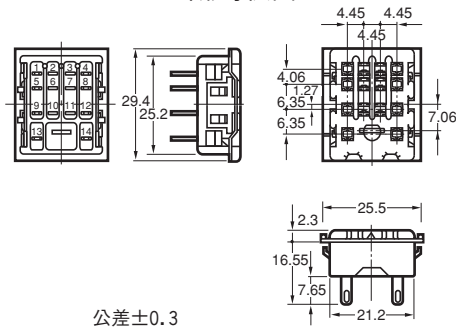
■ プラグインソケット

HC2-ソケット(HJ用)
(AP3824C91)

CADデータ

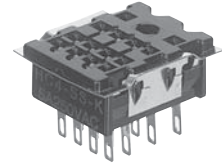


外形寸法図

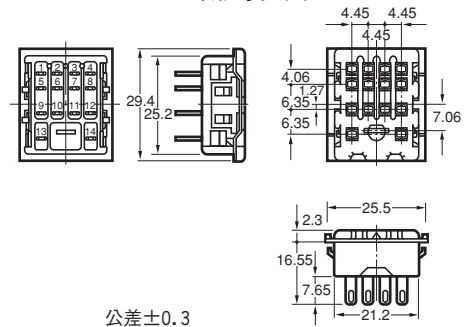


HC4-ソケット(HJ用)
(AP3844C91)

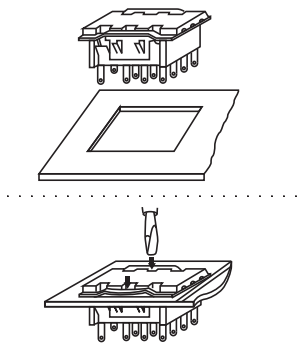
CADデータ



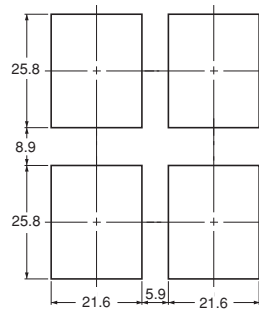
外形寸法図



取付穴加工図



並べて取り付ける場合



加工寸法公差±0.2

リレー取付状態 (AP3824C91の場合)



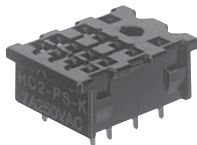
注) 保持金具はソケットと同梱しています。
(HJリレーのプラグイン用ソケット(品番AP3824K)
と同製品ですが、保持金具の形状が違います。)

- 注) 1. 適用するシャーシ板厚は1.0~2.0mmです。
2. ソケットを上面より加工穴に挿入し表面より、止め金具の↓部2カ所を押圧すれば、ワンタッチで取り付けられます。

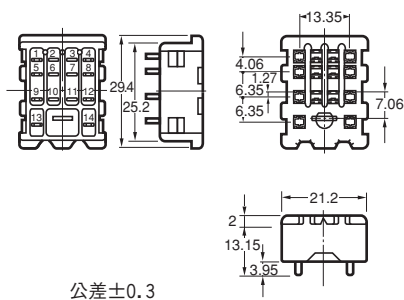
■ プリント板ソケット

HC2-プリント板ソケット(HJ用)
(AP3825C91)

CADデータ

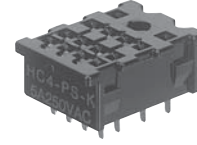


外形寸法図

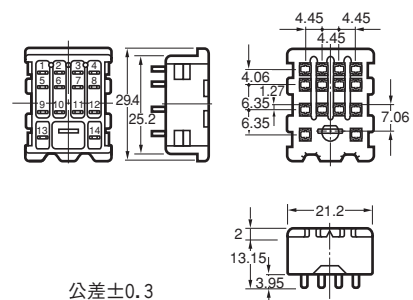


HC4-プリント板ソケット(HJ用)
(AP3845C91)

CADデータ

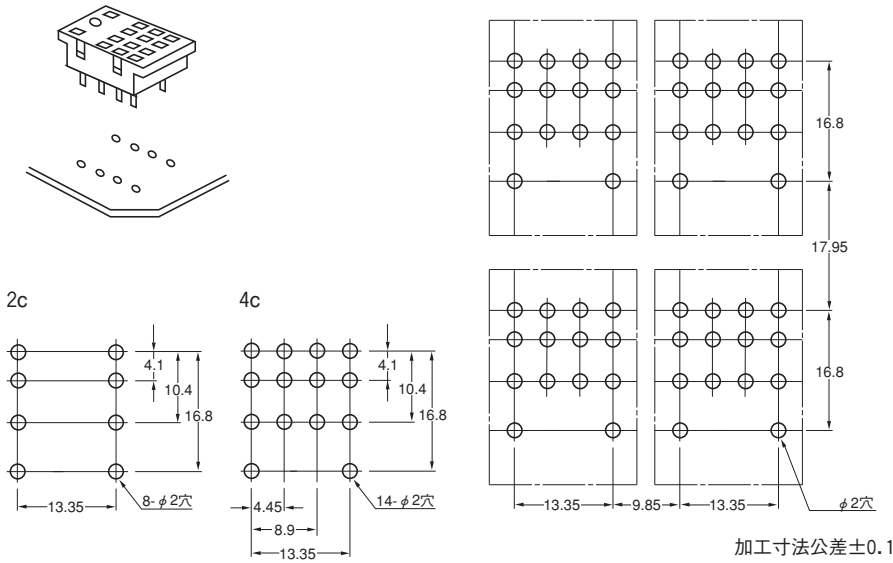


外形寸法図



プリント板加工図(BOTTOM VIEW)

リレー取付状態(AP3825C91の場合)

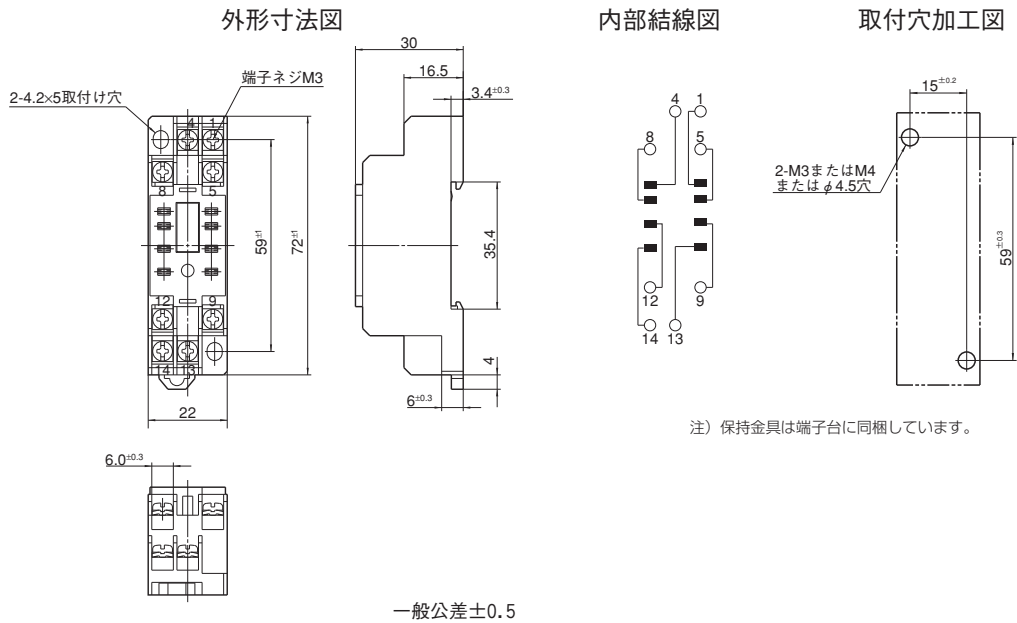


注) 保持金具はソケットに同梱しています。
(HCリレーのプリント板ソケット(品番AP3825K)
と同製品ですが、保持金具の形状が違います。)

■ 端子台

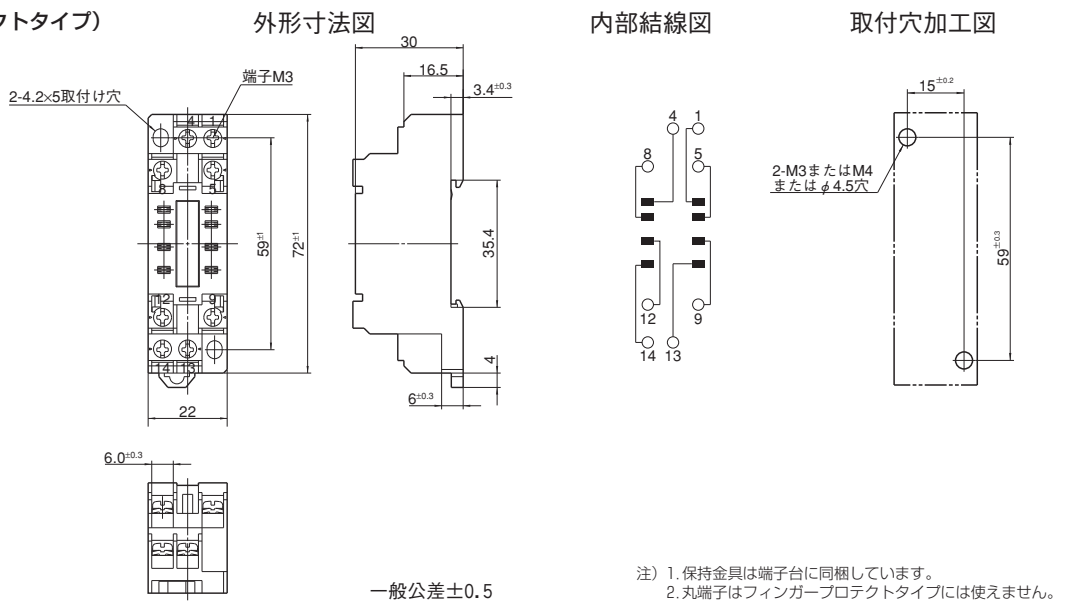
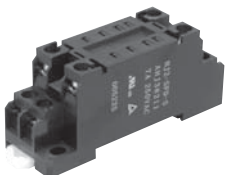
HJ2端子台
(AHJ3821)

CADデータ



HJ2端子台(フィンガープロテクトタイプ)
(AHJ38211)

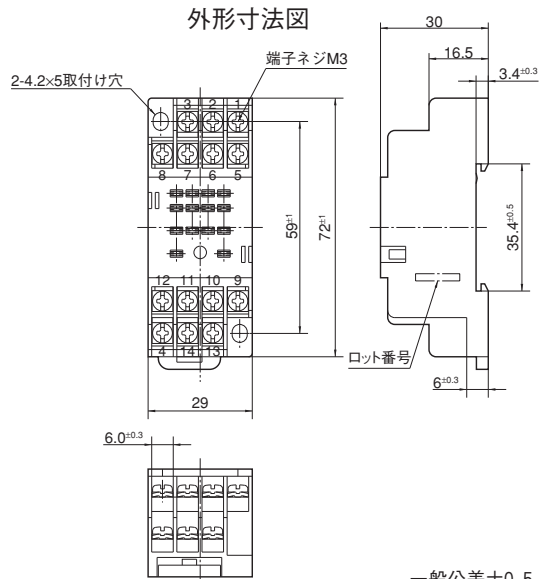
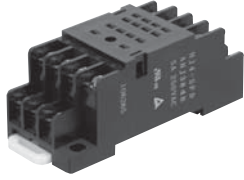
CADデータ



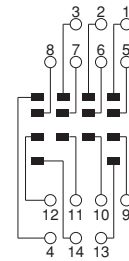
HJリレー ソケット/DIN端子台

HJ4端子台
(AHJ3848)

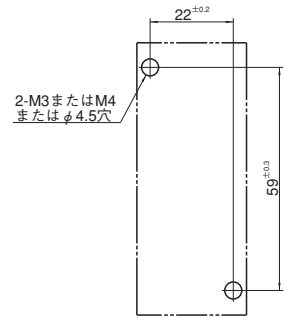
CADデータ



内部結線図



取付穴加工図

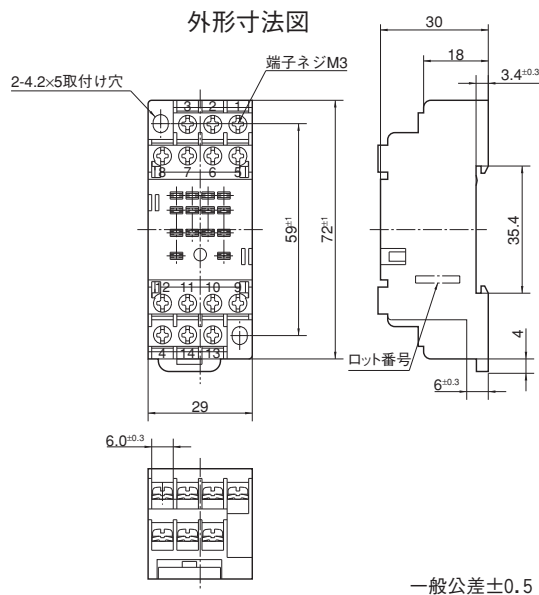


注) 保持金具は端子台と同梱しています。

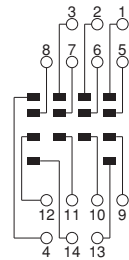
HJ4端子台(フィンガープロテクトタイプ)

(AHJ38481)

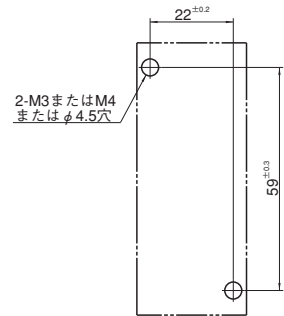
CADデータ



内部結線図



取付穴加工図



注) 1. 保持金具は端子台と同梱しています。
2. 丸端子はフィンガープロテクトタイプには使えません。