



HSBRX63T-64 シリーズ 取扱説明書

ルネサス エレクトロニクス社 RX63T グループマイコン(64ピン)搭載
HSB シリーズマイコンボード

-本書を必ずよく読み、ご理解された上でご利用下さい-

株式会社 **北斗電子**
REV.1.0.1.0

注意事項	1
安全上のご注意	2
特徴	4
製品内容	4
1. 概要	5
1.1. 仕様概要	5
1.2. ボード配置図	7
1.3. ブロック図	8
2. 詳細	9
2.1. 電源	9
2.2. 信号インタフェース	10
2.2.1. エミュレータインタフェース	10
2.2.2. フラッシュインタフェース	11
2.2.3. 拡張 I/O インタフェース	12
2.3. ユーザインタフェース	15
2.3.1. 評価用 LED	15
2.3.2. リセットスイッチ	16
2.3.3. モード切換スイッチ	16
2.3.4. 評価用スイッチ	17
2.3.5. ウィンドウコンパレータ用基準電圧調整可変抵抗	17
3. 各種モード	18
3.1. 動作モード選択	18
4. こんな時は	19
5. 付録	21
5.1. ボード寸法図	21
5.2. 評価用 LED・スイッチ回路図	22
5.2.1. 評価用 LED	22
5.2.2. 評価用スイッチ	22
5.3. 初期設定図	23
取扱説明書改定記録	24
お問合せ窓口	24

注意事項

本書を必ずよく読み、ご理解された上でご利用下さい

【ご利用にあたって】

1. 本製品をご利用になる前には必ず取扱説明書をよく読んで下さい。また、本書は必ず保管し、使用上不明な点がある場合は再読し、よく理解して使用して下さい。
2. 本書は株式会社北斗電子製マイコンボードの使用方法について説明するものであり、ユーザシステムは対象ではありません。
3. 本書及び製品は著作権及び工業所有権によって保護されており、全ての権利は弊社に帰属します。本書の無断複製・複製・転載はできません。
4. 弊社のマイコンボードの仕様は全て使用しているマイコンの仕様に準じております。マイコンの仕様に関しましては製造元にお問い合わせ下さい。弊社製品のデザイン・機能・仕様は性能や安全性の向上を目的に、予告無しに変更することがあります。また価格を変更する場合や本書の図は実物と異なる場合もありますので、御了承下さい。
5. 本製品のご使用にあたっては、十分に評価の上ご利用下さい。
6. 未実装の部品に関してはサポート対象外です。お客様の責任においてご利用下さい。

【限定保証】

1. 弊社は本製品が頒布されているご利用条件に従って製造されたもので、本書に記載された動作を保証致します。
2. 本製品の保証期間は購入戴いた日から1年間です。

【保証規定】

保証期間内でも次のような場合は保証対象外となり有料修理となります

1. 火災・地震・第三者による行為その他の事故により本製品に不具合が生じた場合
2. お客様の故意・過失・誤用・異常な条件でのご利用で本製品に不具合が生じた場合
3. 本製品及び付属品のご利用方法に起因した損害が発生した場合
4. お客様によって本製品及び付属品へ改造・修理がなされた場合

【免責事項】

弊社は特定の目的・用途に関する保証や特許権侵害に対する保証等、本保証条件以外のもは明示・黙示に拘わらず一切の保証は致し兼ねます。また、直接的・間接的損害金もしくは欠陥製品や製品の使用方法に起因する損失金・費用には一切責任を負いません。損害の発生についてあらかじめ知らされていた場合でも保証は致し兼ねます。

本製品は「現状」で販売されているものであり、使用に際してはお客様がその結果に一切の責任を負うものとします。弊社は使用または使用不能から生ずる損害に関して一切責任を負いません。

保証は最初の購入者であるお客様ご本人にのみ適用され、お客様が転売された第三者には適用されません。よって転売による第三者またはその為になすお客様からのいかなる請求についても責任を負いません。

本製品を使った二次製品の保証は致し兼ねます。

安全上のご注意

製品を安全にお使いいただくための項目を次のように記載しています。絵表示の意味をよく理解した上でお読みください。

表記の意味



取扱を誤った場合、人が死亡または重傷を負う危険が切迫して生じる可能性がある事が想定される



取扱を誤った場合、人が軽傷を負う可能性又は、物的損害のみを引き起こすが可能性がある事が想定される

絵記号の意味

	<p>一般指示</p> <p>使用者に対して指示に基づく行為を強制するものを示します</p>		<p>一般禁止</p> <p>一般的な禁止事項を示します</p>
	<p>電源プラグを抜く</p> <p>使用者に対して電源プラグをコンセントから抜くように指示します</p>		<p>一般注意</p> <p>一般的な注意を示しています</p>

警告



以下の警告に反する操作をされた場合、本製品及びユーザシステムの破壊・発煙・発火の危険があります。マイコン内蔵プログラムを破壊する場合があります。

1. 本製品及びユーザシステムに電源が入ったままケーブルの抜き差しを行わないで下さい。
2. 本製品及びユーザシステムに電源が入ったままで、ユーザシステム上に実装されたマイコンまたはIC等の抜き差しを行わないで下さい。
3. 本製品及びユーザシステムは規定の電圧範囲でご利用下さい。
4. 本製品及びユーザシステムは、コネクタのピン番号及びユーザシステム上のマイコンとの接続を確認の上正しく扱って下さい。



発煙・異音・異臭にお気づきの際はすぐに使用を中止してください。

電源がある場合は電源を切って、コンセントから電源プラグを抜いてください。そのままご使用すると火災や感電の原因になります。

注意



以下のことをされると故障の原因となる場合があります。

1. 静電気が流れ、部品が破壊される恐れがありますので、ボード製品のコネクタ部分や部品面には直接手を触れないで下さい。
2. 次の様な場所での使用、保管をしないで下さい。
ホコリが多い場所、長時間直射日光が当たる場所、不安定な場所、衝撃や振動が加わる場所、落下の可能性がある場所、水分や湿気の多い場所、磁気を発するものの近く。
3. 落としたり、衝撃を与えたり、重いものを乗せないで下さい。
4. 製品の上に水などの液体や、クリップなどの金属を置かないで下さい。
5. 製品の傍で飲食や喫煙をしないで下さい。



ボード製品では、裏面にハンダ付けの跡があり、尖っている場合があります。

取り付け、取り外しの際は製品の両端を持って下さい。裏面のハンダ付け跡で、誤って手など怪我をする場合があります。



CD メディア、フロッピーディスク付属の製品では、故障に備えてバックアップ（複製）をお取り下さい。

製品をご使用中にデータなどが消失した場合、データなどの保証は一切致しかねます。



アクセスランプがある製品では、アクセスランプが点灯中に電源を切ったり、パソコンをリセットをしないで下さい。

製品の故障の原因となったり、データが消失する恐れがあります。



本製品は、医療、航空宇宙、原子力、輸送などの人命に関わる機器やシステム及び高度な信頼性を必要とする設備や機器などに用いられる事を目的として、設計及び製造されておりません。

医療、航空宇宙、原子力、輸送などの設備や機器、システムなどに本製品を使用され、本製品の故障により、人身や火災事故、社会的な損害などが生じても、弊社では責任を負いかねます。お客様ご自身にて対策を期されるようご注意ください。

特徴

本製品は、フラッシュメモリ内蔵のルネサス エレクトロニクス製 RX63T グループ(64ピン)マイコン搭載ボードです。

下記 9 点の特徴があります

- ・ RX63T グループ(64ピン)搭載
- ・ ルネサス エレクトロニクス製 リセット IC 搭載
- ・ エミュレータインタフェース(14P)(E1,E20)搭載
- ・ フラッシュインタフェース(20P) 搭載(高速 2Mbps フラッシュメモリ書込み)
- ・ 評価用 LED 2 つ搭載
- ・ 評価用スイッチ 2 つ搭載
- ・ リセットスイッチ 1 つ搭載
- ・ モード切換スイッチ 1 つ搭載
- ・ ウィンドウコンパレータ用基準電圧調整可変抵抗 2 つ搭載

製品内容

本製品は、下記の品が同梱されております。ご使用前に必ず内容物をご確認下さい。

・マイコンボード.....	1 枚
・DC 電源ケーブル.....	1 本
※2P コネクタ片側圧着済み 30cm (JST)	
・回路図.....	1 部

1. 概要

1.1. 仕様概要

マイコン ボード型名	HSBRX63T-64 (シルク印字:HSBRX62T/63T-64)
マイコン	RX63T グループ (64ピン LQFP) マイコンの詳細は「表 1-1 搭載可能マイコン一覧」及びルネサス エレクトロニクス当該マイコン ハードウェアマニュアルをご参照下さい。
クロック	内部最大 100MHz (実装発振子 メインクロック:16MHz)
エミュレータ	エミュレータインタフェース (J4 14P コネクタ実装済)
内蔵 ROM 書き換え	フラッシュインタフェース (J5 20P コネクタ実装済)
拡張 I/O	34PIN×1 個 (J1 コネクタ未実装 MIL 規格準拠) 40PIN×1 個 (J2 コネクタ未実装 MIL 規格準拠)
ボード電源電圧	3.3V (プログラマ書き換え時は 2.5V~3.3V)
消費電流 実測値	40mA (出荷前テストプログラム動作時での実測値、拡張 I/O は全てオープン)
ボード寸法	68.0 × 75.0 (mm) 突起部含まず

本ボードの実装コネクタについては「表 1-2 コネクタと適合コネクタ」をご参照下さい。
その他の主な実装部品については「表 1-3 その他主な実装部品」をご参照下さい。

本ボードには「表 1-1 搭載可能マイコン一覧」のいずれかのマイコンが搭載されています。必ず搭載マイコンの記載型名をご確認下さい。

表 1-1 搭載可能マイコン一覧

搭載可能マイコン型名	内蔵 ROM	E2 データ フラッシュ	内蔵 RAM	動作周波数(max)	マイコン電圧	パッケージ
R5F563T4EDFM	32KB	8KB	8KB	100MHz	3V	PLQP0064KB-A
R5F563T5EDFM	48KB	8KB	8KB			
R5F563T6EDFM	64KB	8KB	8KB			

表 1-2 コネクタと適合コネクタ

コネクタ		実装コネクタ型名	メーカー	極数	適合コネクタ	メーカー
J1	拡張 I/O インタフェース (未実装)	-	-	34	・MIL 規格準拠 ・2.54 ピッチボックスプラグ ・切欠 中央 1 箇所	-
J2	拡張 I/O インタフェース (未実装)			40		
J4	エミュレータインタフェース	H310-014P	Conser	14	FL14A2FO 準拠	OKI 電線、または準拠品
J5	フラッシュインタフェース	H310-020P	Conser	20	FL20A2FO 準拠	OKI 電線、または準拠品
J6	CAN インタフェース (未実装:使用しない)	-	-	4	-	-
J7	DC 電源	B2B-XH-A	JST	2	XHP-2	JST

J4・J5 は Conser 社製もしくは互換品 (MIL 規格準拠 2.54 ピッチボックスプラグ 切欠 中央1箇所)を使用

J4 エミュレータインタフェースはルネサス エレクトロニクス製 E1,E20 で動作確認済

表 1-3 その他主な実装部品

部品番号	部品	型名	メーカー	備考
X1	メインクロック	HC-49/S3	九州電通	16MHz
U2	リセット IC	M51957BFP	ルネサス	-
U1※	ソケット	NQPACK064SD-ND	東京エレテック	-

※ ソケット仕様時のみ実装

1.2. ボード配置図

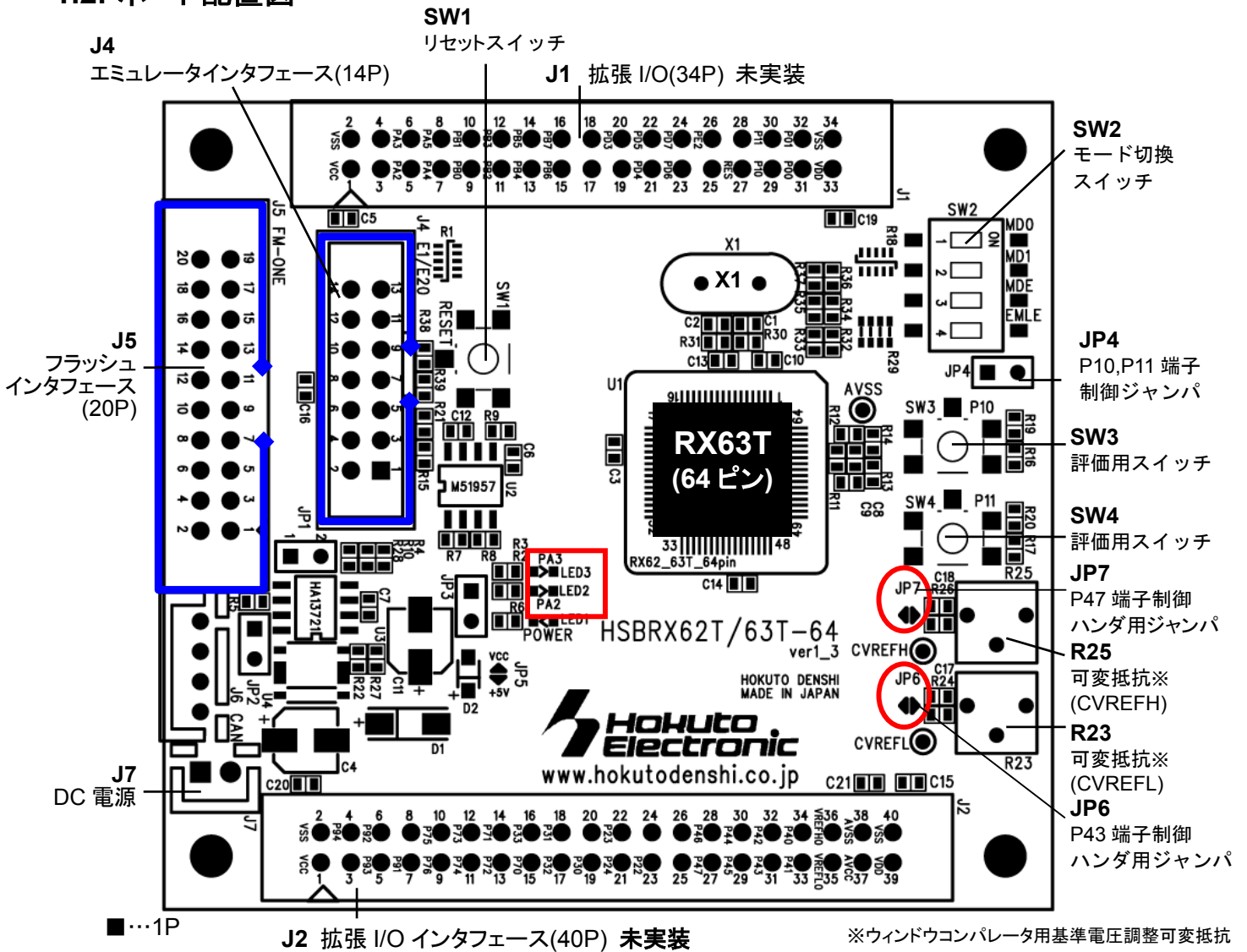


図 1-1ボード配置図

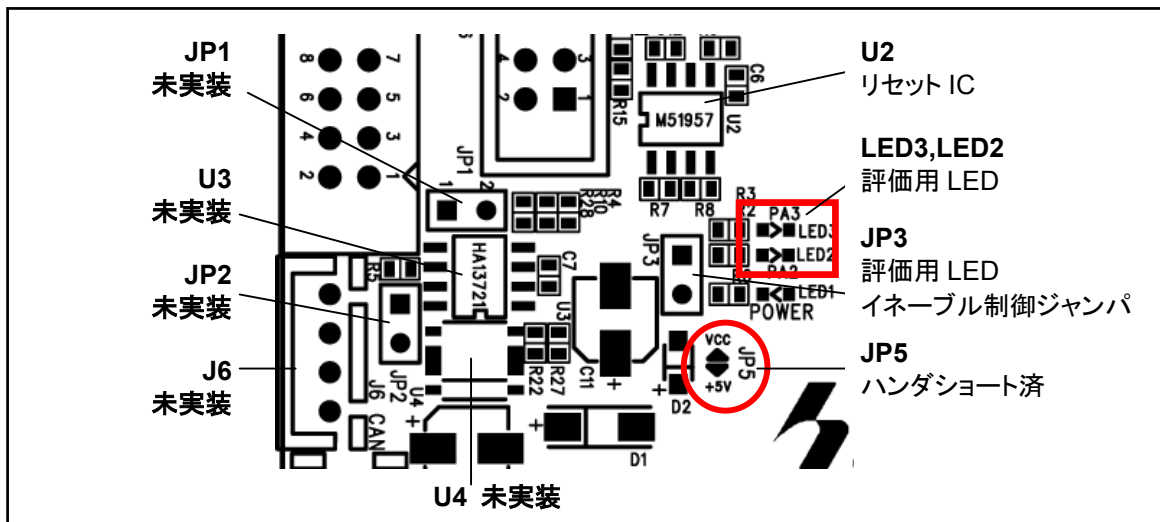
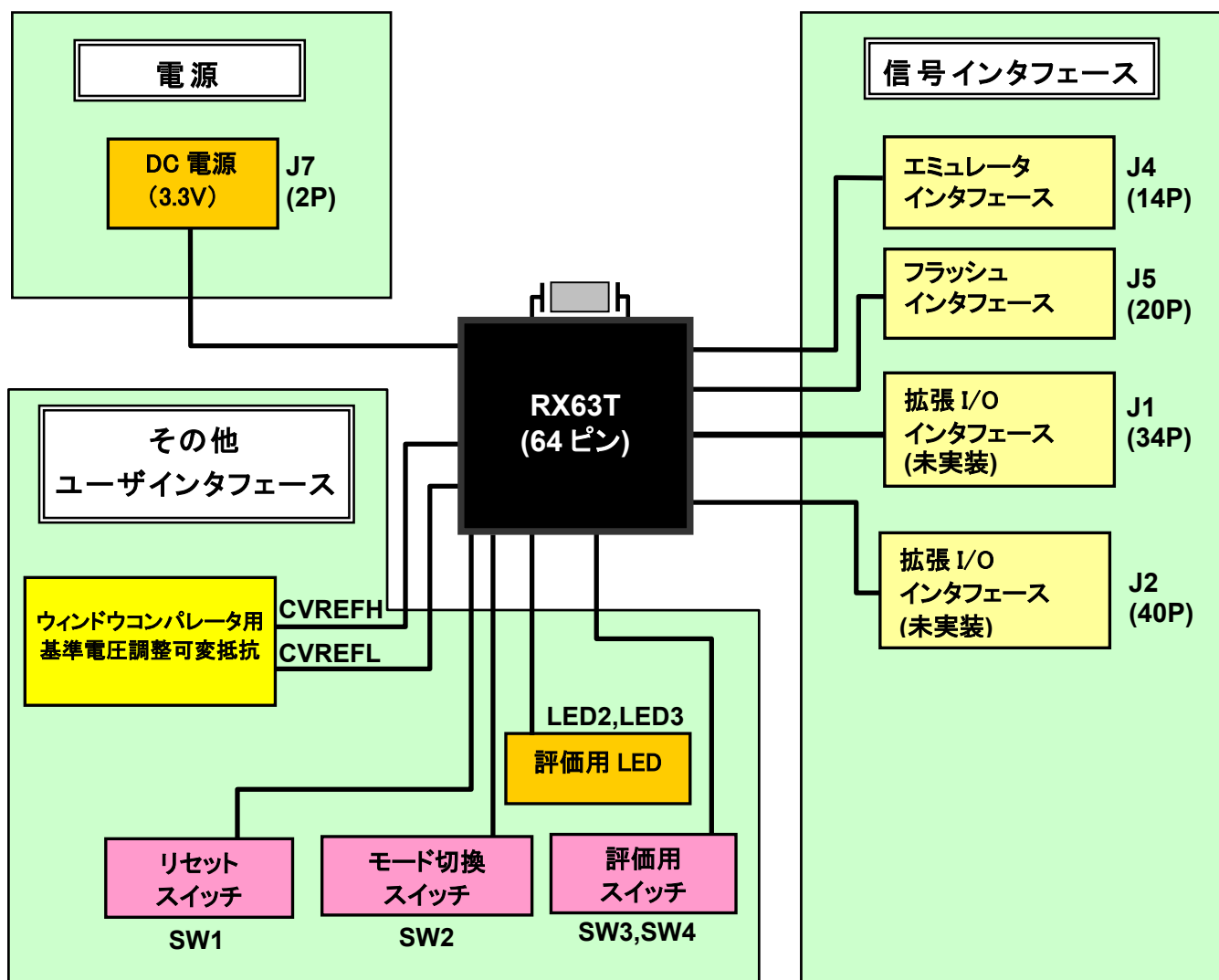


図 1-2ボード配置図(補足図)

1.3. ブロック図



ご注意: 本ブロック図はマイコン機能を表したもので、マルチプレクス機能により同時に使用できないものがありますのでご注意ください。

2. 詳細

2.1. 電源

本ボードには J7 に DC 電源コネクタが標準搭載されており、本コネクタから電源供給可能です。

J1 拡張 I/O インタフェース(34P)※, J2 拡張 I/O インタフェース(40P)※からも電源供給が可能です。

「図 2-1 電源供給方法イメージ図」をご参照下さい。尚、電源供給は必ずいずれか 1 箇所から行って下さい。

※製品出荷時コネクタ未実装

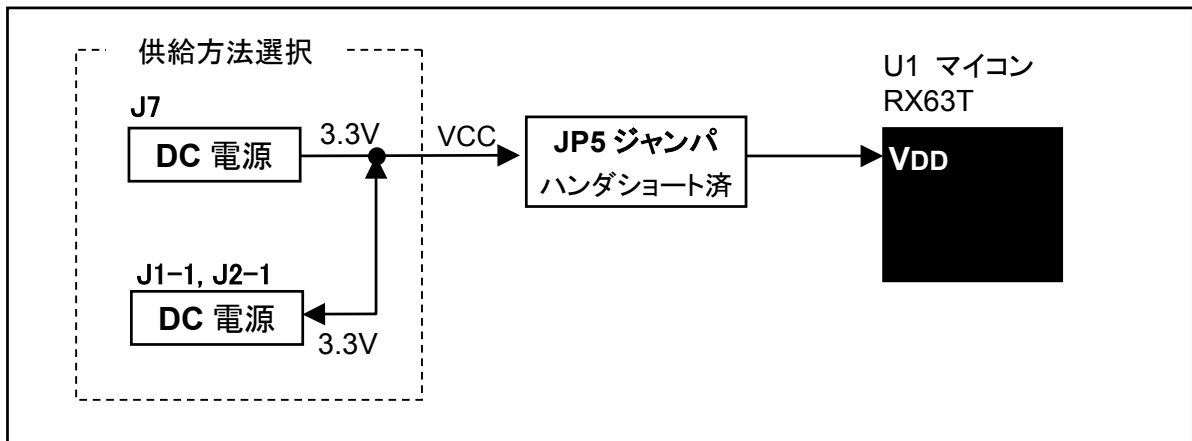


図 2-1 電源供給方法イメージ図



電源の極性及び過電圧には十分にご注意下さい

- ・ボードに電源を供給する場合は、複数箇所からの電源供給を行わないで下さい。製品の破損、故障の原因となります。
- ・極性を誤ったり、規定以上の電圧がかかると、製品の破損、故障、発煙、火災の原因となります。
- ・各端子には逆電圧・過電圧防止回路が入っておりません。破損を避けるために、電圧を印加する場合には VSS～VDD の範囲になるようにご注意ください。

J7 から電源供給する場合は、コネクタの向きにご注意の上ご使用下さい。詳細は「図 2-2 DC 電源図」をご参照下さい。

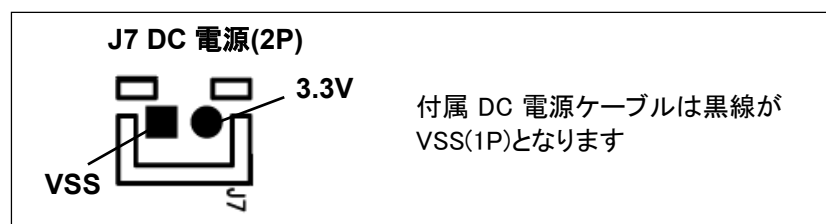


図 2-2 DC 電源図

2.2. 信号インターフェース

2.2.1. エミュレータインターフェース

本ボードには J4 にエミュレータインターフェースコネクタが標準搭載されています。本インターフェースは、E1,E20(ルネサス エレクトロニクス製)にて動作確認済みです。エミュレータの使用方法等についてはエミュレータの取扱説明書をご確認下さい。

本インターフェースの信号表については、下記「表 2-1 エミュレータインターフェース信号表 (J4)」をご参照下さい。

表 2-1 エミュレータインターフェース信号表 (J4)

No	マイコン ピン番号	信号名	No	マイコン ピン番号	信号名
1	15	TCK/FINEC/PD4/GTIOC1B/SCK1	2	-	VSS
3	12	*TRST/PD7/GTIOC0A/*CTS0/*RTS0/*SS0	4	1	EMLE
5	16	TDO/PD3/GTIOC2A/TXD1/SMOSI1/SSDA1	6	-	NC
7	5	MD/FINED	8	-	VDD
9	13	TMS/PD6/GTIOC0B	10	-	NC
11	14	TDI/PD5/GTIOC1A/RXD1/SMISO1/SSCL1	12	-	VSS
13	6	*RES	14	-	VSS

*は負論理です。NC は未接続です。

ご注意: J4 エミュレータインターフェースのコネクタピン番号とルネサス エレクトロニクスのコネクタピン番号の数が異なりますのでご注意ください。

デバッグやユーザプログラムの書き換えをする際、モード切換スイッチ(SW2)の設定が必要となります。

モード切換スイッチの設定方法については下記「図 2-3 モード切換スイッチ(SW2)設定図」をご参照下さい。

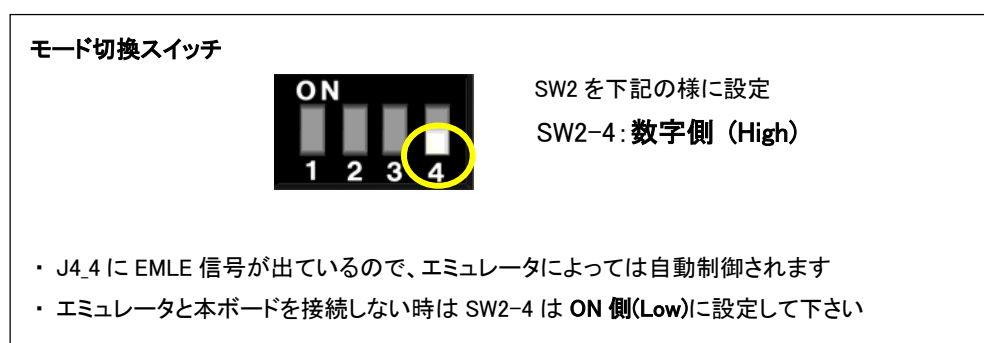


図 2-3 モード切換スイッチ(SW2)設定図

2.2.2. フラッシュインタフェース

本ボードには J5 にフラッシュインタフェースコネクタが標準搭載されており、北斗電子製オンボードプログラマ (FM-ONE もしくは FLASH2)にて搭載マイコンの内蔵 ROM にユーザプログラムの書き換えを行う事ができます。

(2012 年 10 月現在対応予定)

弊社オンボードプログラマの使い方については、各オンボードプログラマの取扱説明書をご確認下さい。

本インタフェースの信号表については、下記「表 2-2 フラッシュインタフェース信号表 (J5)」をご参照下さい。

表 2-2 フラッシュインタフェース信号表 (J5)

No	マイコン ピン番号	信号名	No	信号名
1	6	*RES	2	VSS
3	-	NC	4	VSS
5	5	MD/FINED	6	VSS
7	-	NC	8	VSS
9	1	EMLE	10	VSS
11	-	NC	12	VSS
13	-	NC	14	VSS
15	16	TDO/PD3/GTIOC2A/TXD1/SMOSI1/SSDA1	16	VSS
17	14	TDI/PD5/GTIOC1A/RXD1/SMISO1/SSCL1	18	VDD
19	15	TCK/FINEC/PD4/GTIOC1B/SCK1	20	VDD

*は負論理です。NC は未接続です。

弊社オンボードプログラマではマイコンのモード端子設定(ブートモード)が可能です。設定内容については下記「表 2-3 オンボードプログラマ使用時の端子設定表」をご参照下さい。(本ボード上でのスイッチ等の設定は不要です)

表 2-3 オンボードプログラマ使用時の端子設定表

設定項目	設定	コネクタ	接続端子
FWE	Z	3 番	NC
MD0	L	5 番	MD
MD1	Z	7 番	NC
I/O0	L	9 番	EMLE
I/O1	Z	11 番	NC
I/O2	Z	13 番	NC

L=Low、H=High、Z=High-Z

弊社オンボードプログラマでの書込終了時にはリセットされます。リセット後はモード切換スイッチ状態にて動作いたします。

動作モードの詳細については、「3.各種モード」をご参照下さい。

2.2.3. 拡張 I/O インタフェース

本ボードには J1、J2 に MIL 規格準拠 2.54 ピッチの拡張 I/O インタフェースを用意しておりますが、コネクタは未実装となっております。MIL 規格準拠 2.54 ピッチのコネクタを用途に合わせて別途用意してご使用下さい。

ご注意: 各端子の特性をお調べの上、お客様の責任の下でご使用下さい。

本インタフェースの信号表については、下記の「表 2-4 拡張 I/O インタフェース信号表 (J1)」と「表 2-5 拡張 I/O インタフェース信号表 (J2)」をご参照下さい。

表 2-4 拡張 I/O インタフェース信号表 (J1)

No	マイコン ピン番号	信号名	No	マイコン ピン番号	信号名
1	-	VCC (3.3V)	2	-	VSS
3	-	NC	4	-	NC
5	28	PA2/MTIOC2B/SSLA1	6	27	PA3/MTIOC2A/SSLA0
7	64	PA4/MTIOC1B/RSPCKA/*ADTRG0	8	63	PA5/MTIOC1A/MISOA
9	26	PB0/MTIOC0D/MOSIA	10	25	PB1/MTIOC0C/RXD0/SMISO0/SSCL0/ SCL
11	24	PB2/MTIOC0B/MTCLKB/TXD0/ SMOSI0/SSDA0/SDA	12	23	PB3/MTIOC0A/MTCLKA/CACREF/SCK0
13	21	PB4/*POE8/GTETRIG/*CTS12/ *RTS12/*SS12/IRQ3-DS	14	19	PB5/*POE11/TXD12/SMOSI12/SSDA12/ TXDX12/SIOX12/IRQ0
15	18	PB6/GTIOC2B/RXD12/SMISO12/ SSCL12/RXDX12	16	17	PB7/GTIOC2B/SCK12
17	-	NC	18	-	NC
19	-	NC	20	16	TDO/PD3/GTIOC2A/TXD1/SMOSI1/ SSDA1
21	15	TCK/FINEC/PD4/GTIOC1B/SCK1	22	14	TDI/PD5/GTIOC1A/RXD1/SMISO1/ SSCL1
23	13	TMS/PD6/GTIOC0B	24	12	*TRST/PD7/GTIOC0A/*CTS0/*RTS0/ *SS0
25	-	NC	26	11	PE2/*POE10/NMI
27	6	*RES	28	-	NC
29	62	P10/MTCLKD/IRQ0-DS	30	61	P11/MTCLKC/IRQ1-DS
31	2	P00/GTIOC3A/*CTS0/*RTS0/*SS0/ IRQ2-DS	32	4	P01/GTIOC3B/CACREF/IRQ4-DS
33	-	VDD	34	-	VSS

*は負論理です。NC は未接続です。



注意

一部を除き入力信号の振幅が VDD と VSS を超えないようにご注意ください。

アナログ信号の振幅が AVCC と AVSS を超えないようにご注意ください。

規定以上の振幅の信号が入力された場合、永久破損の原因となります。

表 2-5 拡張 I/O インタフェース信号表 (J2)

No	マイコン ピン番号	信号名	No	マイコン ピン番号	信号名
1	-	VCC (3.3V)	2	-	VSS
3	-	NC	4	29	P94/TXD1/SMOSI1/SSDA1
5	30	P93/RXD1/SMISO1/SSCL1/IRQ1	6	31	P92/SCK1
7	32	P91/*CTS1/*RTS1/*SS1	8	-	NC
9	33	P76/MTIOC4D/GTIOC2B	10	34	P75/MTIOC4C/GTIOC1B
11	35	P74/MTIOC3D/GTIOC0B	12	36	P73/MTIOC4B/GTIOC2A
13	37	P72/MTIOC4A/GTIOC1A	14	38	P71/MTIOC3B/GTIOC0A
15	39	P70/*POE0/*CTS1/*RTS1/*SS1/ IRQ5-DS	16	40	P33/MTIOC3A/SSLA3
17	41	P32/MTIOC3C/SSLA2	18	43	P31/MTIOC0A/SSLA1
19	45	P30/MTIOC0B/MTCLKD/TXD0/ SMOSI0/SSDA0/SSLA0	20	-	NC
21	46	P24/MTIC5U/MTCLKC/RXD0/ SMISO0/SSCL0/RSPCKA	22	47	P23/MTIC5V/MTCLKB/CACREF/SCK0/ MOSIA
23	48	P22/MTIC5W/MTCLKA/*CTS0/ *RTS0/*SS0/MISOA	24	-	NC
25	-	NC	26	-	NC
27	49	P47/AN007/CVREFH	28	50	P46/AN006
29	51	P45/AN005	30	52	P44/AN004
31	53	P43/AN003/CVREFL	32	54	P42/AN002
33	55	P41/AN001	34	56	P40/AN000
35	59	VREFL0	36	58	VREFH0
37	-	AVCC	38	-	AVSS
39	-	VDD	40	-	VSS

*は負論理です。NC は未接続です。NC は未接続です。



注意

一部を除き入力信号の振幅が VDD と VSS を超えないようにご注意ください。

アナログ信号の振幅が AVCC と AVSS を超えないようにご注意ください。

規定以上の振幅の信号が入力された場合、永久破損の原因となります。

P43/AN003,P47/AN103 端子使用時の設定について

P43/AN003,P47/AN103 端子を J2 拡張 I/O インタフェースで使用する場合は JP6,JP7 ハンダ用ジャンパのショート済みパターンをカット(オープン)して下さい。詳細は「図 2-4 P43,P47 端子制御ジャンパ設定図(JP6,JP7)」をご参照下さい。

ショート状態(出荷時状態)では、CVREFH,CVREFL (12 ビット A/D コンバータ機能)が使用可能な状態になっています。

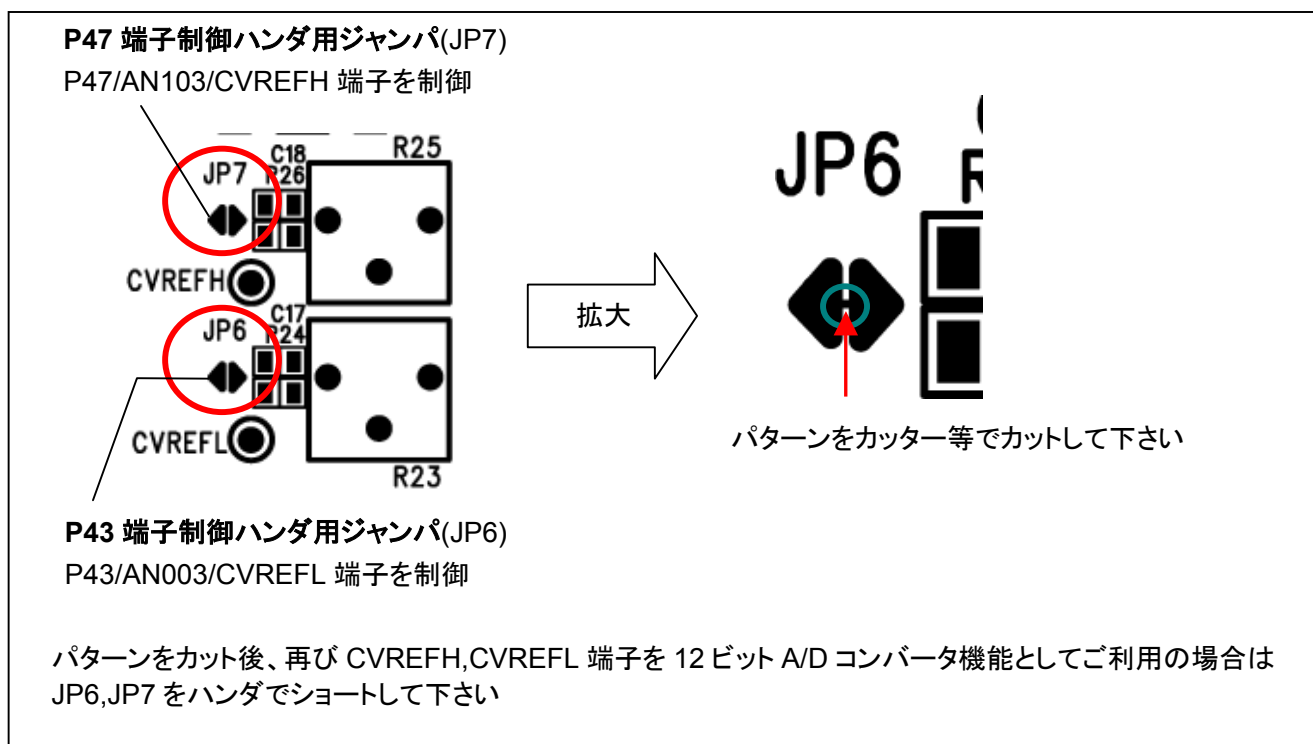


図 2-4 P43,P47 端子制御ジャンパ設定図(JP6,JP7)



注意

JP6,JP7 を変更する時は、近隣のパターンや部品の破損にご注意の上、お客様の責任の下で行って下さい。

2.3. ユーザインタフェース

2.3.1. 評価用 LED

本ボードには LED2、LED3 に評価用 LED が標準搭載しており、PA2・PA3 で制御可能です。

本インタフェースの信号表については、下記「表 2-6 評価用 LED 信号表 (LED2・LED3)」をご参照下さい。

表 2-6 評価用 LED 信号表 (LED2・LED3)

LED	マイコンピン番号	信号名	備考
LED2	28	PA2/MTIOC2B/SSLA1	Low 出力で点灯
LED3	27	PA3/MTIOC2A/SSLA0	

評価用 LED2 と LED3 を使用する場合は JP3 評価用 LED イネーブル制御ジャンパをショートする必要があります。詳細は「表 2-7 評価用 LED イネーブル制御ジャンパ設定表 (JP3)」と「図 2-5 評価用 LED イネーブル制御ジャンパ設定図(JP3)」をご参照下さい。

表 2-7 評価用 LED イネーブル制御ジャンパ設定表 (JP3)

ジャンパ	設定	備考	初期設定 (製品出荷時状態)
JP3	ショート	LED2:PA2 を Low 出力で点灯、High 出力で消灯します。 LED3:PA3 を Low 出力で点灯、High 出力で消灯します。	ショート
	オープン	評価用 LED を使用しない	

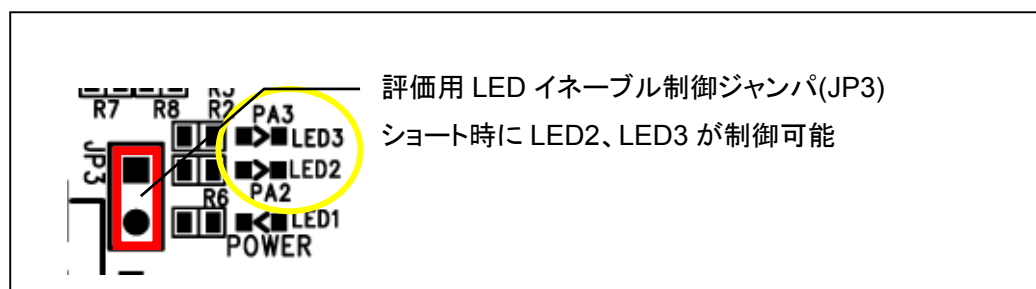


図 2-5 評価用 LED イネーブル制御ジャンパ設定図(JP3)

2.3.2. リセットスイッチ

本ボードには SW1 にリセットスイッチが標準搭載しており、スイッチを押すことにより、リセット可能となっております。
 本インタフェースの信号表については、下記「表 2-8 リセットスイッチ信号表 (SW1)」をご参照下さい。
 リセット IC の信号表については、下記「表 2-9 リセット IC 信号表 (U2)」をご参照下さい。

表 2-8 リセットスイッチ信号表 (SW1)

スイッチ	マイコンピン番号	信号名	備考
SW1	6	*RES	リセット

*は負論理です。

表 2-9 リセット IC 信号表 (U2)

No	マイコンピン番号	信号名
1	-	NC
2	-	VSS
3	-	NC
4	-	VSS
5	-	CT
6	6	*RES
7	-	VDD
8	-	NC

2.3.3. モード切換スイッチ

本ボードには SW2 にモード切換用のディップスイッチが標準搭載しており、スイッチの切換で各動作モードの選択が可能です。スイッチの設定と各動作モードの詳細については「3.各種モード」の章をご参照下さい。
 本インタフェースの信号表については「表 2-10 モード切換スイッチ信号表(SW2)」をご参照下さい。

表 2-10 モード切換スイッチ信号表(SW2)

スイッチ	マイコンピン番号	信号名	備考
SW2-1	5	MD/FINED	モード選択スイッチ※
SW2-2	4	P01/GTIOC3B/CACREF/IRQ4-DS	ON/OFF 操作不要
SW2-3	2	P00/GTIOC3A/*CTS0/*RTS0/*SS0/IRQ2-DS	ポートとして使用
SW2-4	1	EMLE	モード選択スイッチ※

※詳細については「3.各種モード」をご参照下さい

2.3.4. 評価用スイッチ

本ボードには SW3 と SW4 に評価用スイッチが標準搭載されています。

本インタフェースの信号表については、下記「表 2-11 評価用スイッチ信号表 (SW3,SW4)」をご参照下さい。

表 2-11 評価用スイッチ信号表 (SW3,SW4)

スイッチ	マイコンピン番号	信号名	備考
SW3	62	P10/MTCLKD/IRQ0-DS	評価用スイッチ(押すと"Low"信号発生)
SW4	61	P11/MTCLKC/IRQ1-DS	

評価用 SW3 と SW4 を使用する場合は JP4 P10,P11 端子制御ジャンパをショートする必要があります。詳細は「表 2-11 評価用スイッチ信号表 (SW3,SW4)」と「図 2-6 P10,P11 端子制御ジャンパ設定図(JP4)」をご参照下さい。

表 2-12 P10,P11 端子制御ジャンパ設定表 (JP4)

ジャンパ	設定	備考	初期設定 (製品出荷時状態)
JP4	ショート	SW3 を押すと P10/IRQ0-A が Low になる。離すと High になる SW4 を押すと P11/IRQ1-A が Low になる。離すと High になる	ショート
	オープン	SW3,SW4 を使用しない	

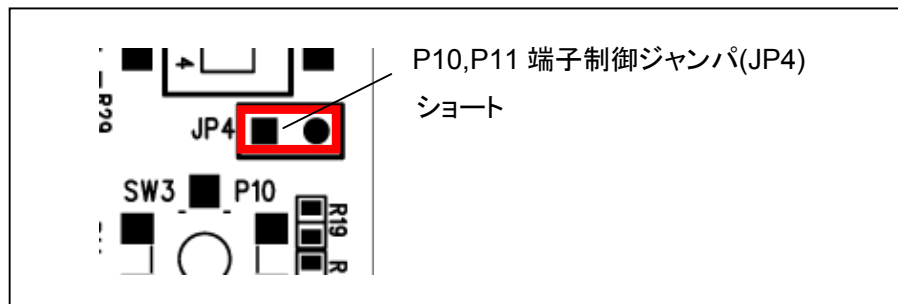


図 2-6 P10,P11 端子制御ジャンパ設定図(JP4)

2.3.5. ウィンドウコンパレータ用基準電圧調整可変抵抗

本ボードには R23 と R25 にウィンドウコンパレータ用基準電圧調整可変抵抗が標準搭載しております。

12 ビット A/D コンバータ機能時にご使用可能です。

各可変抵抗の対応信号は、下表「表 2-13 ウィンドウコンパレータ用基準電圧調整可変抵抗対応表 (R23,R25)」をご参照下さい。

表 2-13 ウィンドウコンパレータ用基準電圧調整可変抵抗対応表 (R23,R25)

可変抵抗	調整信号	備考
R23	CVREFL	Low 側基準電圧: 0~50K Ω (3.3V~0.26V)
R25	CVREFH	High 側基準電圧: 0~5K Ω (3.3V~1.5V)

3. 各種モード

3.1. 動作モード選択

マイコンの動作モードには下記 2 つの動作モードがあります。

- ・ シングルチップモード
- ・ ブートモード

動作モードの端子設定については、下記「表 3-1 モード設定による動作モードの選択表」をご参照下さい。

尚、各モードの詳細はルネサス エレクトロニクス株式会社当該マイコンハードウェアマニュアルをご確認下さい。

表 3-1 モード設定による動作モードの選択表

動作モード	モード端子	SYSCR0 レジスタ初期状態
	MD (SW2-1) ※	ROME ビット
シングルチップモード	High (数字側)	1 (内蔵 ROM 有効)
ブートモード	Low (ON 側)	

※マイコン動作中に MD 端子を変化させないで下さい

動作モードの設定例については図 3-1 動作モード設定例をご参照下さい。



図 3-1 動作モード設定例

4. こんな時は

Q1 電源供給はどこからするのですか？

A1 J7 DC 電源、拡張 I/O J1_1・J2_1 の 3 箇所から電源供給が可能です。

電源供給は必ずいずれか 1 箇所から行って下さい。

詳細は「2.1電源」をご参照下さい。

Q2 エミュレータでデバッグやマイコンにデータの書き換えをする場合本ボード上で設定が必要ですか？

A2 はい、必要です。

ボード上ではモード切換スイッチ(SW2)の設定を行って下さい。(下図をご参照下さい)

接続するエミュレータの使い方については、エミュレータの取扱説明書をご確認下さい。

尚、本ボードに実装されている J4 エミュレータインタフェース(14P)は E1,E20(ルネサス エレクトロニクス製)でのみ動作確認済みです。

モード切換スイッチ



SW2 を下記の様に設定

SW2-4: 数字側 (High)

- ・ J4.4 に EMLE 信号が出ているので、エミュレータによっては自動制御されます
- ・ エミュレータと本ボードを接続しない時は SW2-4 は ON 側(Low)に設定して下さい

Q3 FM-ONE や FLASH2 を使って書き換えをする場合ボード上で設定が必要ですか？

A3 いいえ、必要ございません。

弊社オンボードプログラマ(FM-ONE,FLASH2)ではマイコンのモード端子設定(ブートモード)が可能です。詳細は「2.2.2.フラッシュインタフェース」をご参照下さい。

オンボードプログラマ FM-ONE(北斗電子製)



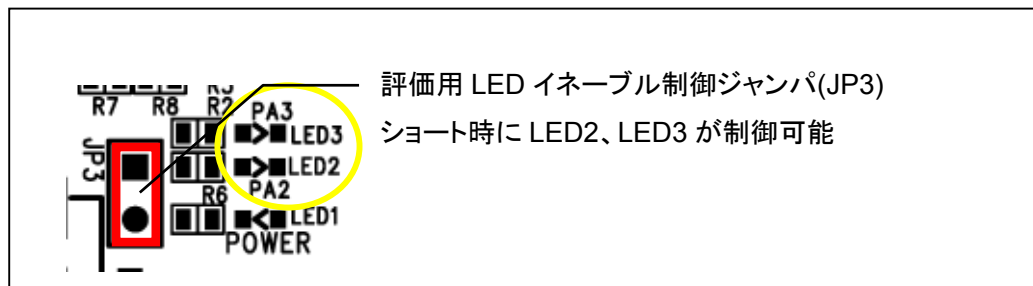
URL : <http://www.hokutodenshi.co.jp/7/OnboardProgrammer-1.htm>

Q4 評価用 LED を使う場合ボード上で設定が必要ですか？

A4 はい、必要です。

ボード上では評価用 LED イネーブル制御ジャンパ(JP3)をショートする必要があります。

詳細は「2.3.1. 評価用 LED」をご参照下さい。

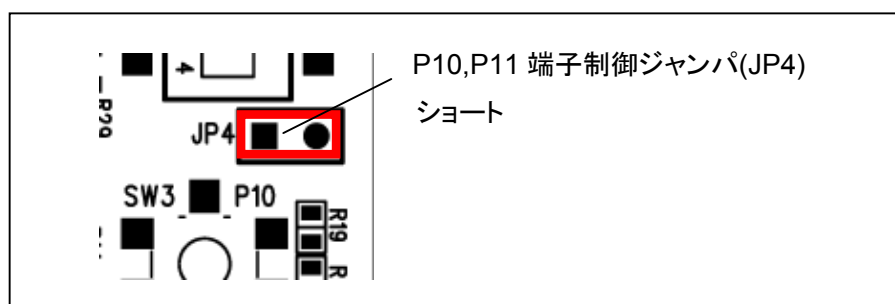


Q5 評価用スイッチを使う場合ボード上で設定が必要ですか？

A5 はい、必要です。

ボード上では P10,P11 端子制御ジャンパ(JP4)をショートする必要があります。

詳細は「2.3.4.評価用スイッチ」をご参照下さい。



Q6 ウィンドウコンパレータ用基準電圧調整可変抵抗を使う場合ボード上の設定が必要ですか？

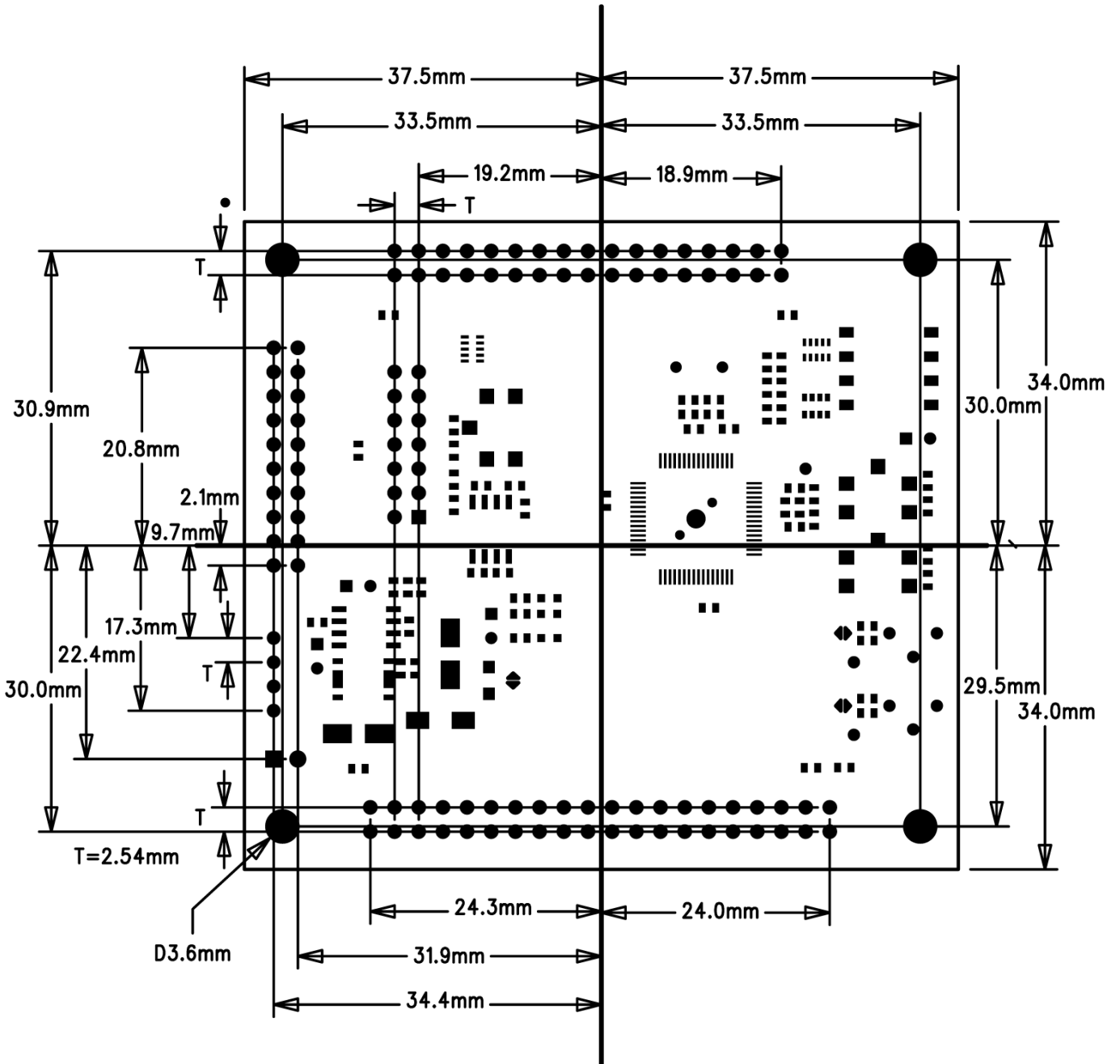
A9 ボード初期状態でご使用の場合は、設定の必要はございません。

ただし、J2 拡張 I/O インタフェースで P43/AN003 端子や P47/AN103 端子を使用する為に JP6,JP7 のパターンを変更した場合は、JP6,JP7 ハンダ用ジャンパの設定が必要です。

詳細は「2.2.3拡張 I/O インタフェース」の「P43/AN003,P47/AN103 端子使用時の設定について」もご参照下さい。

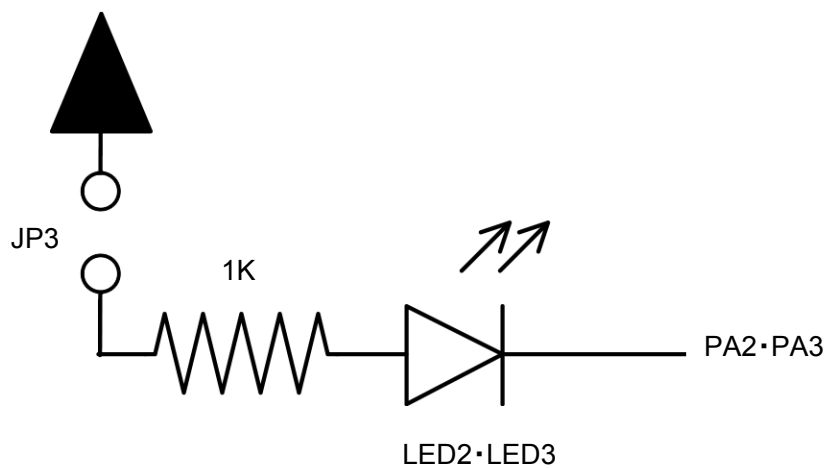
5. 付録

5.1. ボード寸法図

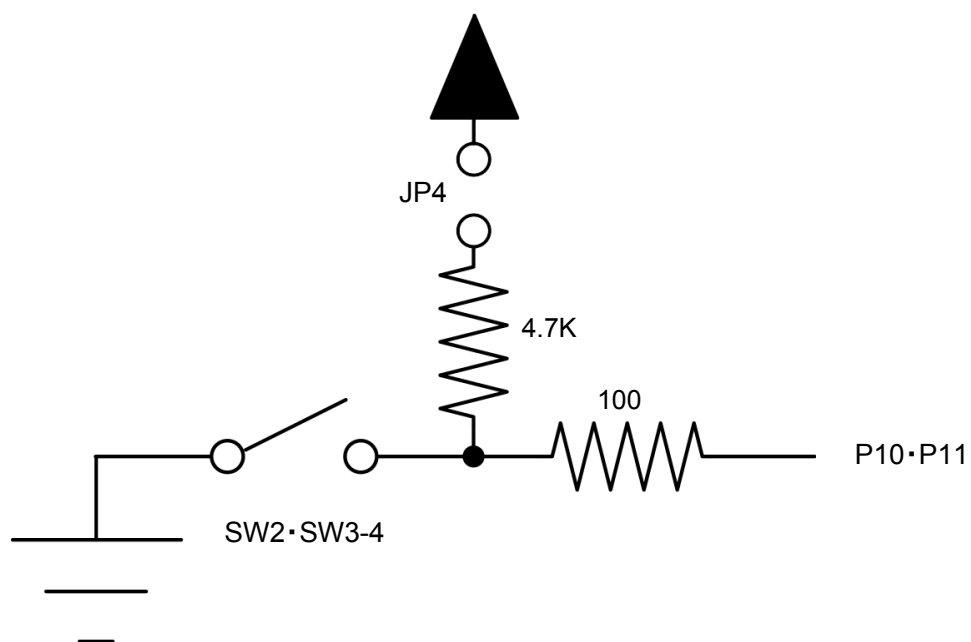


5.2. 評価用 LED・スイッチ回路図

5.2.1. 評価用 LED



5.2.2. 評価用スイッチ



5.3. 初期設定図

本ボードのジャンパピンとスイッチ(SW2)の初期設定については下記図 5-1 初期設定図をご参照下さい。

ボードは動作確認用として、テストプログラムを書き込んでおります。DC 電源(J7)から電源を供給すると確認できますので、内容については下記【テストプログラム内容】をご参照下さい。

【テストプログラム内容】

下記の状態で、DC 電源(J7)から電源を供給すると、初期状態で LED2、LED3 は点滅しています。SW3 を押すと LED2 が点灯し、離すと LED2 は消灯します。SW4 を押すと LED3 が点灯し、離すと LED3 は消灯します。これらの動作をすれば、プログラムが正常に動作する事を示します。

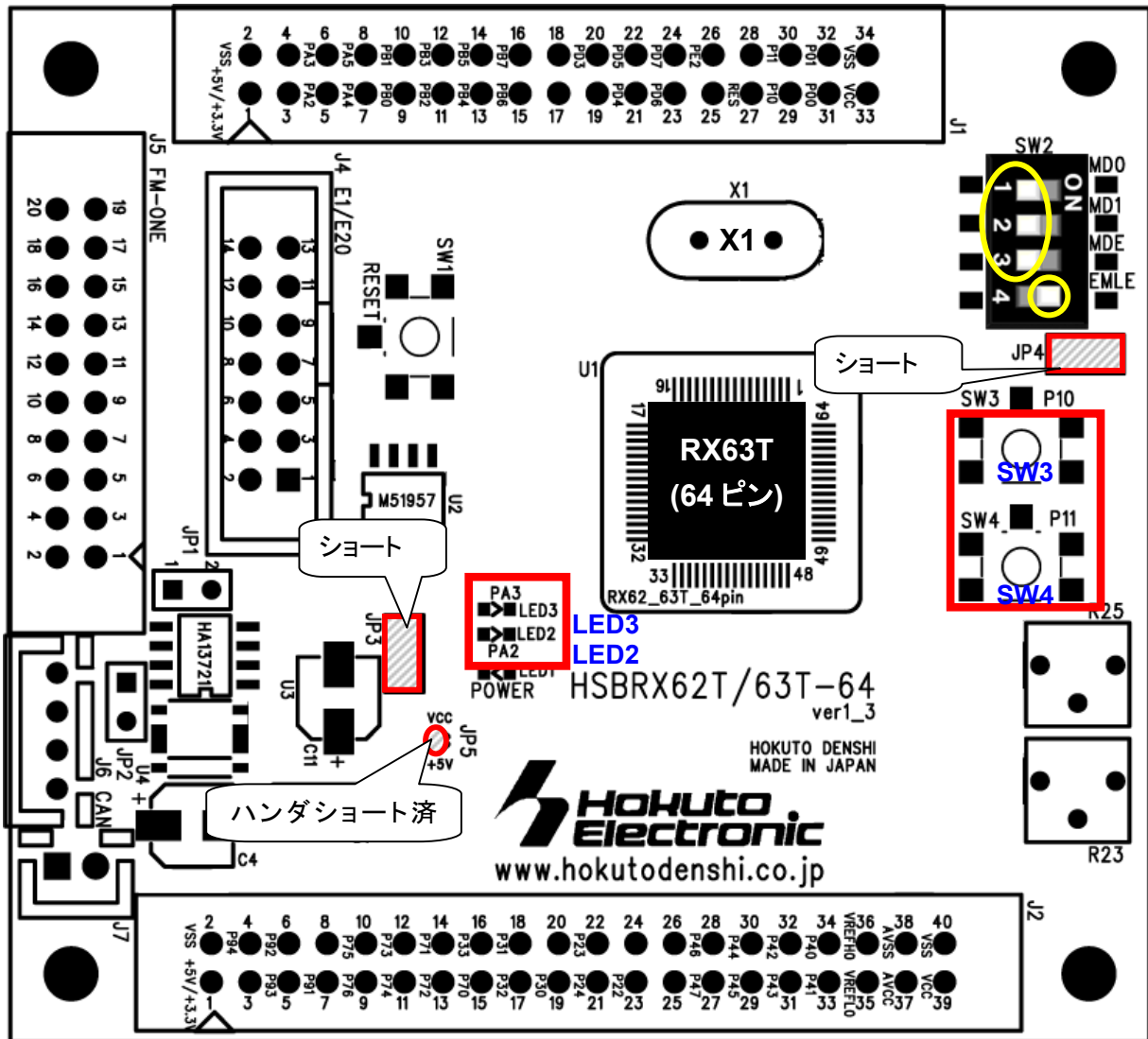


図 5-1 初期設定図

取扱説明書改定記録

バージョン	発行日	ページ	改定内容
REV.1.0.0.0	2013.01.08	—	初版発行
REV.1.0.1.0	2013.11.22	17	表 2-13 ウィンドウコンパレータ用基準電圧調整可変抵抗対応表 備考 値訂正

お問合せ窓口

最新情報については弊社ホームページをご活用ください。

ご不明点は弊社サポート窓口までお問合せ下さい。

株式会社 **北斗電子**

〒060-0042 札幌市中央区大通西 16 丁目 3 番地 7

TEL 011-640-8800 FAX 011-640-8801

e-mail: support@hokutodenshi.co.jp (サポート用)、order@hokutodenshi.co.jp (ご注文用)

URL: <http://www.hokutodenshi.co.jp>

商標等の表記について

- ・ 全ての商標及び登録商標はそれぞれの所有者に帰属します。
- ・ パーソナルコンピュータを PC と称します。

ルネサス エレクトロニクス RX63T グループマイコン(64ピン)搭載
HSB シリーズマイコンボード

HSBRX63T-64 シリーズ取扱説明書

株式会社 **北斗電子**

©2013 北斗電子 Printed in Japan 2013 年 1 月 8 日初版 REV.1.0.1.0 (131122)
