

変圧器仕様書

品名

HT - 405

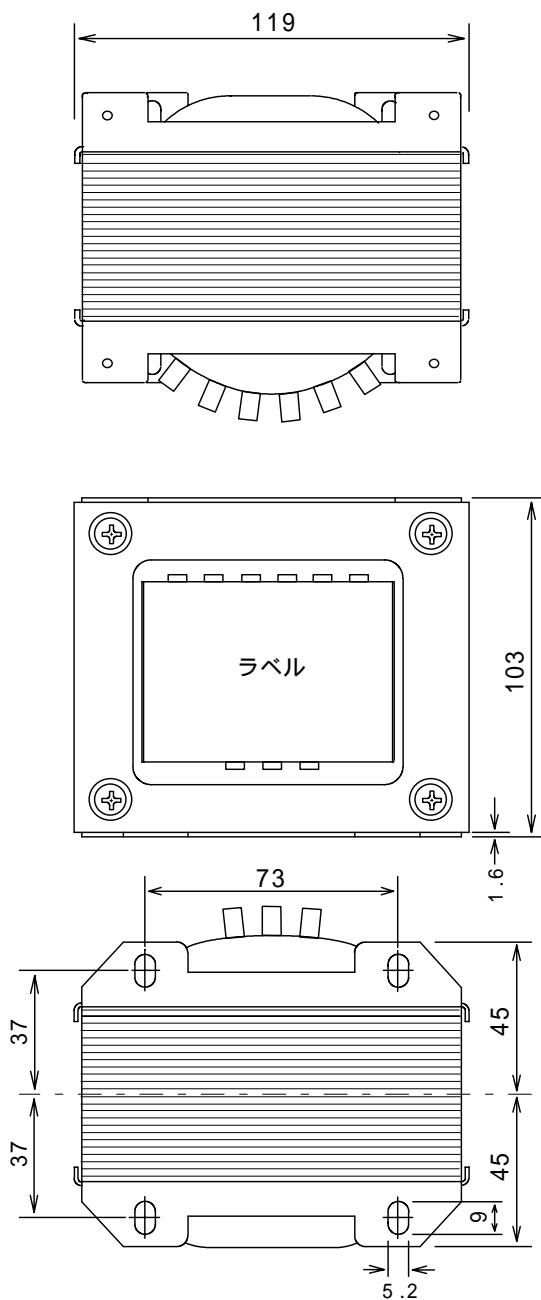
仕様

適用規格 : JIS C-6436

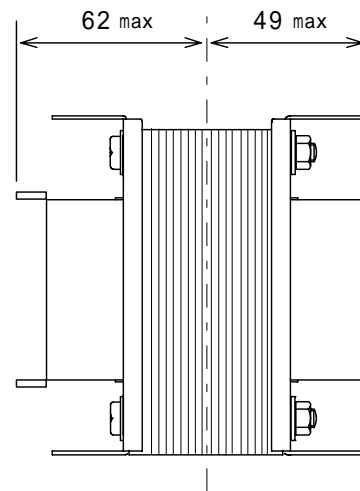
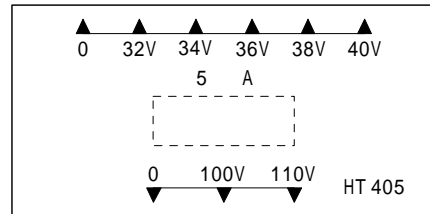
| 相数 | 捲方 | 絶縁種別 | 周波数 | 形状 | 静電シールド | 容量 |
|-----------|--------------------------|----------|--------------|----------|--------|----------------|
| 1 | 複巻 | A種 | 50 Hz/ 60 Hz | AR | 無し | 200 VA |
| 1次電圧(P) | 100 / 110 V | | | | | |
| 2次電圧(S) | 32 / 34 / 36 / 38 / 40 V | | | | | |
| 2次電流 | 5 A | | | | | |
| 使用周囲温度 | 温度上昇限度 | 電圧偏差 | 電圧変動率 | 絶縁抵抗 | 耐電圧 | 層間耐圧 |
| -10 ~ +40 | 60 | ± 5 % 以内 | 10 % 以下 | 100 M 以上 | 1.5 kV | 2倍 400 Hz 18秒間 |

外形寸法図

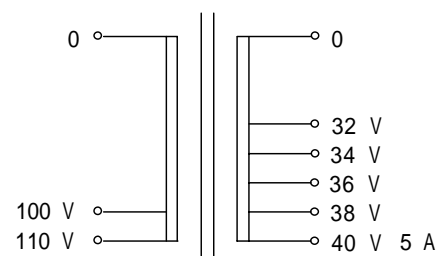
(単位 mm)



ラベル表示



結線図



質量 約 4.5 kg