

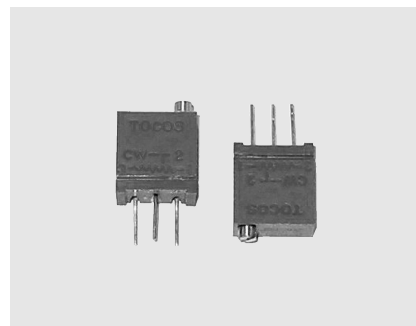
## 20回転型 サーマットリマ 20 TURNS CERMET TRIMMERS

# J9シリーズ

### ■特徴

#### FEATURES

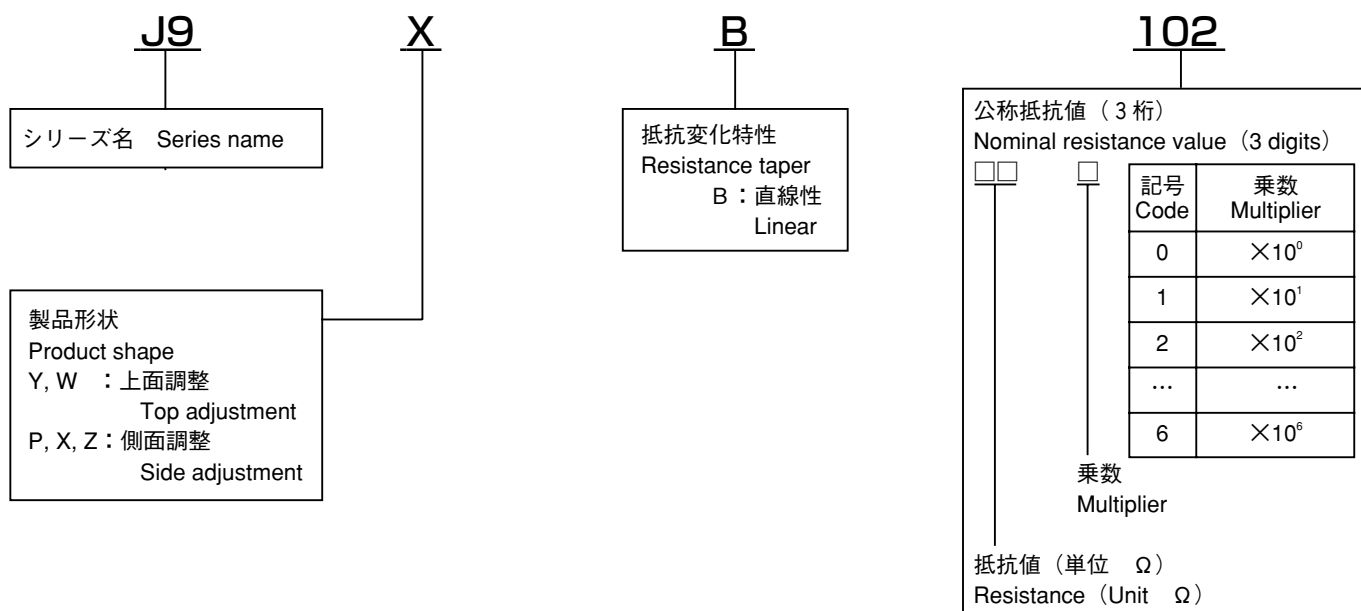
- 微調整が容易
- 設定性及び設定安定性の優れた貴金属合金マルチ接点ワイパー採用
- 密封構造につき各種洗浄液による洗浄可能
- 20-turn design for more accurate adjustment.
- High setting stability with precious metal, multi contact wiper design.
- Sealed to withstand immersion cleaning processes with various cleaning agent.



RoHS 指令対応 RoHS compliant

### ■品名構成

#### PART NUMBER COMPOSITION



※注) J9P形につきましては千鳥端子のみです。

#### 《標準公称抵抗値》 (Nominal resistance value)

公称抵抗値 Nominal resistance value	記号 Code	公称抵抗値 Nominal resistance value	記号 Code	公称抵抗値 Nominal resistance value	記号 Code
10 $\Omega$	100	20 $\Omega$	200	50 $\Omega$	500
100 $\Omega$	101	200 $\Omega$	201	500 $\Omega$	501
1 k $\Omega$	102	2 k $\Omega$	202	5 k $\Omega$	502
10 k $\Omega$	103	20 k $\Omega$	203	50 k $\Omega$	503
100 k $\Omega$	104	200 k $\Omega$	204	500 k $\Omega$	504
1M $\Omega$	105	2M $\Omega$	205	—	—

Fig-1

※ご注文に際しては、《標準公称抵抗値》Fig-1についてすべての組み合わせが可能です。

※ご注文に際しては、上記品名構成をご確認下さい。

■ 電気的特性

ELECTRICAL CHARACTERISTICS

全抵抗値範囲 Total resistance range	10Ω～2MΩ
全抵抗値許容差 Total resistance tolerance	±10% 100Ω～2MΩ ±20% 上記以外の抵抗値 Other value
残留抵抗値 End resistance	1%又は2Ωのいずれか大なる方以下 1% or 2Ω, whichever is greater
抵抗変化特性 Resistance taper	B (直線型) (Linear)
接触抵抗変化 Contact resistance variation	2%又は、1Ωの大なる方以下 2% or 1Ω, whichever is greater
定格電力 Power rating	0.5W/85℃ 0W/125℃
最高使用電圧 Max. input voltage	200V DC又は定格電力のいずれか小さい方 200V DC or power rating, whichever is smaller
抵抗温度係数 Temp. coefficient	±100ppm/℃ 100Ω～2MΩ ±250ppm/℃ 上記以外の抵抗値 Other value
絶縁抵抗 Insulation resistance	1,000MΩ以上 (500V DC) 1,000MΩ min. (500V DC)
耐電圧 Dielectric strength	1,000V AC 1分間 1,000V AC 1 minute

■ 機械的特性

MECHANICAL CHARACTERISTICS

機械的調整回転数 Mechanical turns	20回転 (turns)
回転トルク Shaft torque	35mN・m max.
ストップ強度 Stop strength	クラッチ機構 Clutch action.
使用温度範囲 Operating temp. range	-55℃～+125℃
重量 Weight	1.13g max.

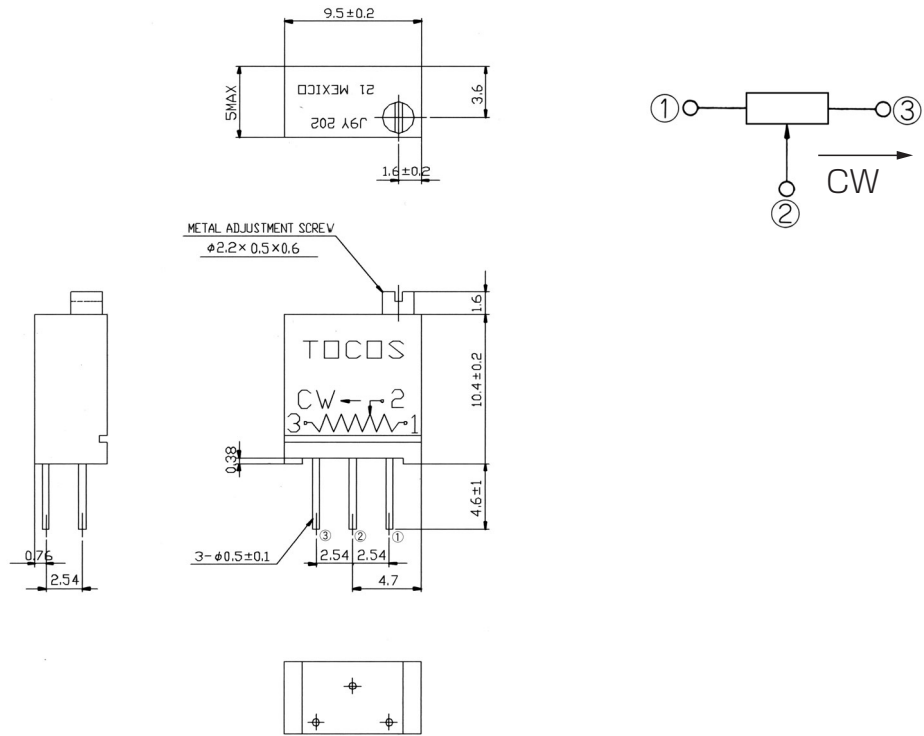
■ 環境特性

ENVIRONMENTAL CHARACTERISTICS

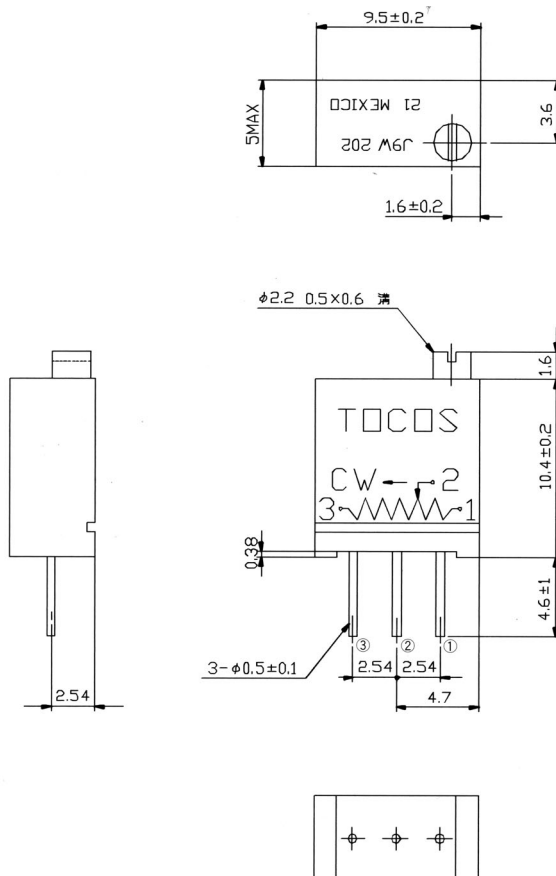
試験項目 Test item	試験条件 Test condition	規格 Standard
はんだ耐熱性 Soldering heat	350℃ 3 sec	△R/R≤±1%
回転寿命 Rotation life	200サイクル (200 cycles)	△R/R≤±3%
負荷寿命 Load life	70℃ 0.5W 1,000 hours	△R/R≤±2% S.S.≤±1%
熱衝撃 Thermal shock	-55℃, +125℃ (30 minutes) 5 cycles	△R/R≤±1% S.S.≤±1%
耐振動性 Vibration	10～2 kHz, 20G, 3 direction 20 minute, 12 cycles	△R/R≤±1% S.S.≤±1%
衝撃 Shock	100G 6 msec. 6 directions for 3 times each	△R/R≤±1% S.S.≤±1%
高温露出 High temperature exposure	+125℃, 250 hours	△R/R≤±2% S.S.≤±2%
耐湿性 Moisture resistance	-10℃～+65℃ (80～95%RH) 10 cycles, 240 hours	△R/R≤±3%
耐溶剤性 Solvent	アルコール等 Alcohol etc.	洗浄可能 Possible for washing

△R/R：全抵抗値変化 Change in total resistance  
S.S.：設定安定度 Setting stability

● J9Y

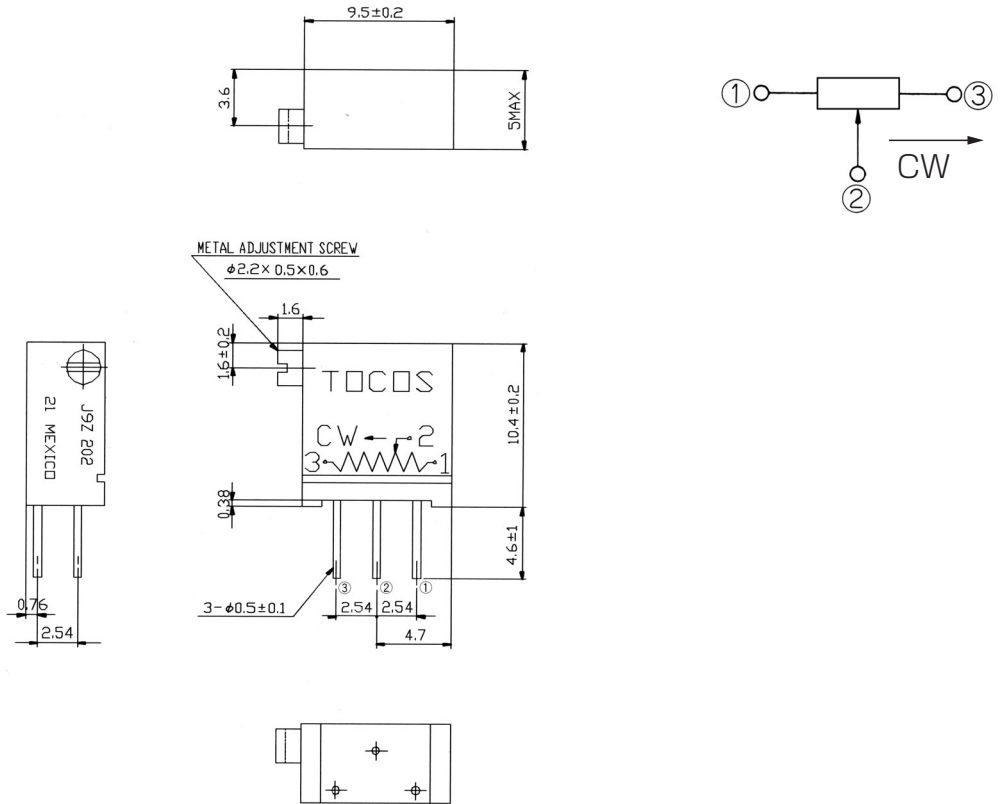


● J9W

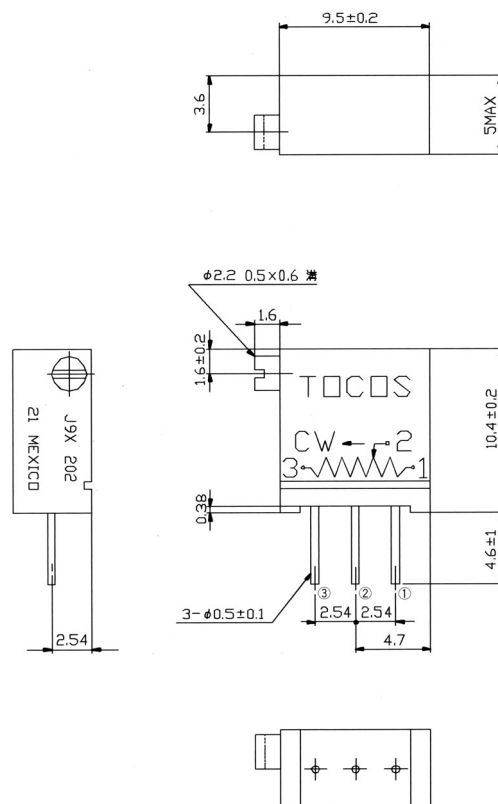


(Unit : mm)

## ● J9Z



## ● J9X



● J9P

