

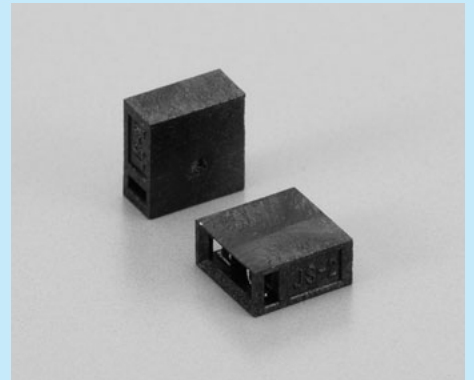
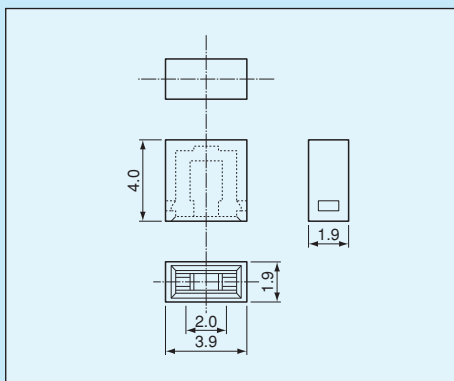
RoHS対応

ジャンプソケット (2mmピッチ) [品番JS-2] (1パック100個入)

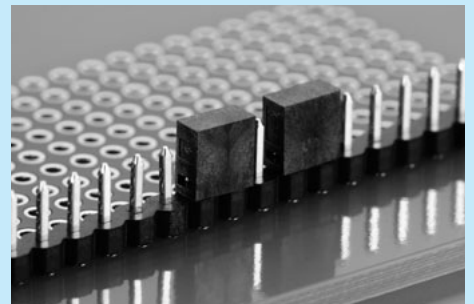
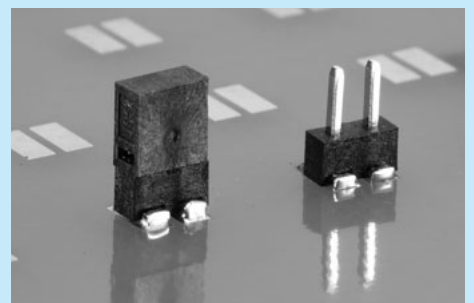
- 本製品とWC-20-3.2、WCW-20-3.2 (49ページ参照)、WCAシリーズ (49ページ参照)、HWC-2P-G (136ページ参照) の組合せで切替が出来ます。
- 材質
 - コンタクト部……リン青銅
 - 樹脂部……LCP黒色 (UL94V-0)
- 処理
 - コンタクト部……ニッケル下地金メッキ
- 定格電流……3A
- 定格電圧……125V AC,DC
- 接触抵抗……20mΩ以下
- 適合オスピン径……0.5φ、P=2.0
- 挿抜力……150g以上
- 使用温度範囲……-40～+125℃

■御注文方法

JS-2



■使用例

WC-20-3.2とJS-2の組合せ
(49ページ参照)HWC-2P-GとJS-2の組合せ
(136ページ参照)