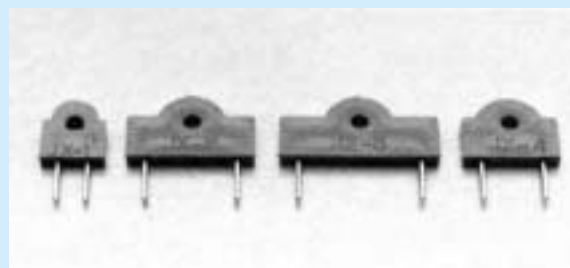


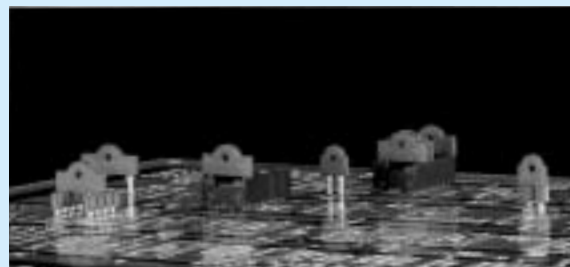
ジャンパーピン【JXシリーズ】(1パック100本入)

- PD、PMシリーズとのコンビで簡単にON、OFFできます。
- ICソケットとのコンビでもスイッチの代わりになります。
- 外側材質.....PBT樹脂赤色 (UL-94V-0)
- ピン.....リン青銅0.5、ニッケル下地金メッキ
- 使用温度範囲..... - 40 ~ + 125

品番	A	B	適合ソケットピン
JX-1	2.54	5.54	PD-1 PD-4 PD-7
JX-2	7.62	10.62	PM-1
JX-3	10.16	13.16	PX-1
JX-4	5.08	8.08	PC-10
JX-11	下図による		他

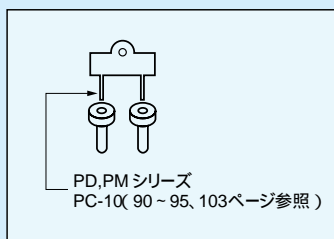
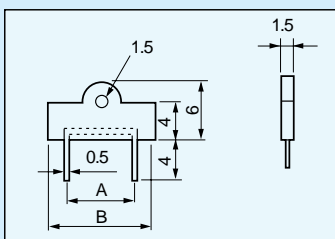


使用例

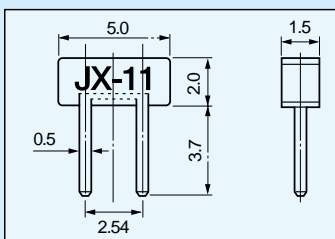


寸法図

使用例



JX-1,2,3,4



JX-11

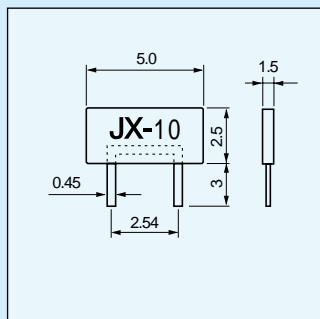
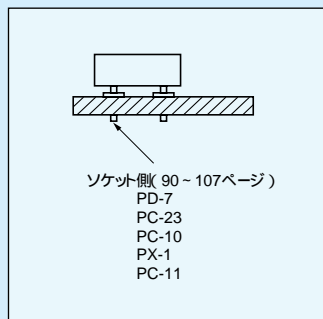


JX-11

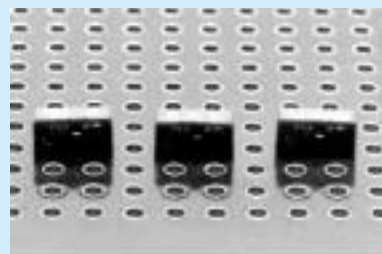
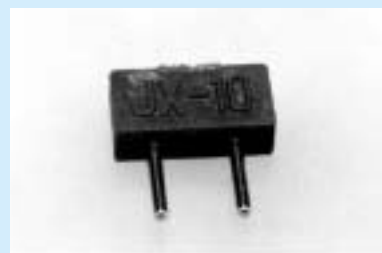
ジャンパー

超小型ジャンパーピン【品番JX-10】(1パック100本入)

- PC-23、PC-10、PX-1とのコンビで基板上高さ2.5mmでON、OFFすることができます。
- 小型高密度実装基板のスイッチ切替に最適です。
- 材質
樹脂.....PBT樹脂赤色 (UL-94V-0)
- ピン.....リン青銅0.45、ニッケル下地金メッキ
- 使用温度範囲..... - 40 ~ + 125



JX-10



品番	適合ソケットピン
JX-10	PD-7,PC-23,PC-10 PX-1,PC-11他