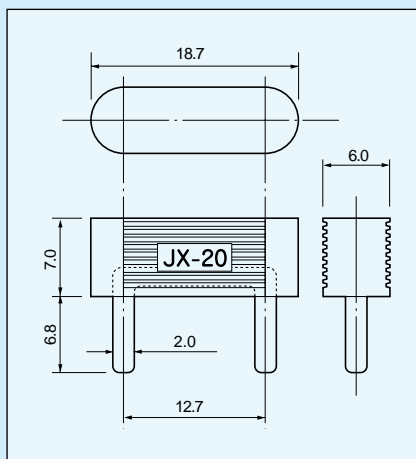


電源用スイッチジャンパー[品番JX-20] (1パック100個入)

PAT

- 下記スイッチジャンパーソケット (JX-20-SC) に差し込むことにより電源回路をONにすることが出来ます。
 - 材質.....樹脂部.....PPS黒色 (UL94V-0)
ピン部.....銅
 - 処理.....ニッケル下地金メッキ
 - 電流容量.....20A
 - 絶縁抵抗.....500M 以上
 - 絶縁耐圧.....1000V AC,DC1分間
 - 使用温度範囲..... - 40 ~ + 125
- 品番.....JX-20



使用例



JX-20とJX-20-SCの組合わせ

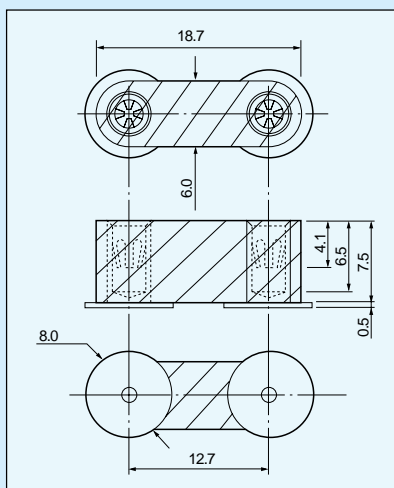
電源用スイッチジャンパー用ソケット[品番JX-20-SC]

PAT

- 上記JX-20を差し込むことにより電源回路をONにすることが出来ます。
- バラとテーピングタイプ2種類用意しています。
- 材質.....樹脂部.....PPS黒色 (UL94V-0)
ピン部.....ボディ.....黄銅
.....コンタクト.....ベリリウム銅
- 処理.....ボディ.....ニッケル下地スズメッキ
コンタクト.....ニッケル下地金メッキ
- 電流容量.....20A
- 絶縁抵抗.....500M 以上
- 絶縁耐圧.....1000V AC,DC1分間
- 使用温度範囲..... - 40 ~ + 125
- 適合オスピン径.....1.7 ~ 2.1

品番

品番	梱包仕様
JX-20-SC	バラ (1パック100本入)
JX-20-SC-T	テーピング (1リール500本入)

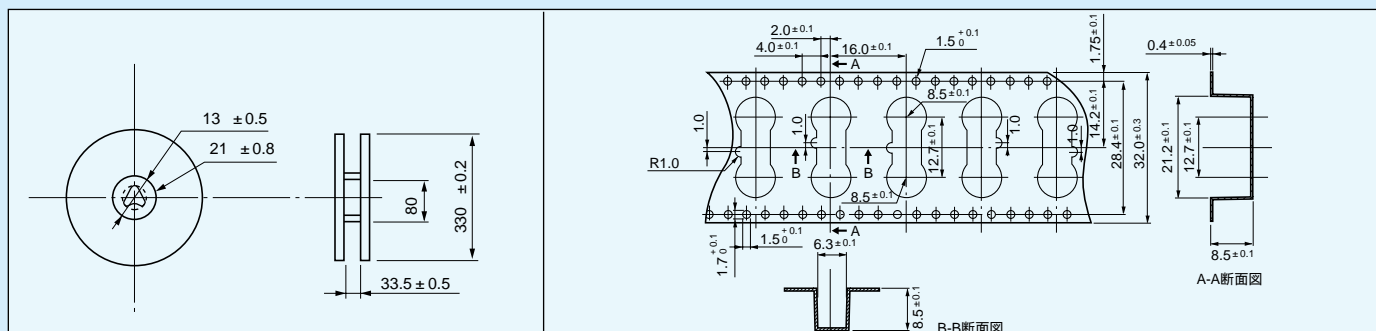


使用例



JX-20-SCとJX-20の組合わせ

リール寸法図



表面実装用