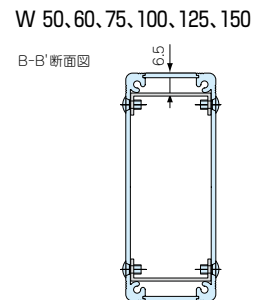
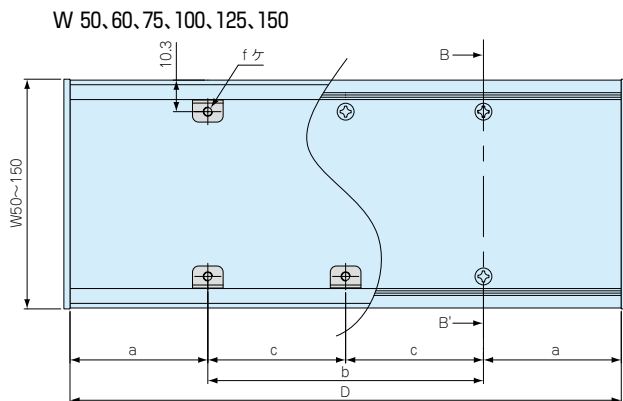
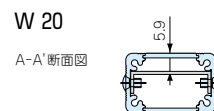
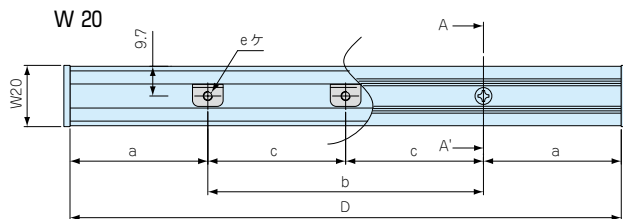


- 目 型番目次・Photo INDEX
- 1 アルミサッシケース
- 2 アルミフレームケース
- 3 フリーサイズメタルケース
- 4 メタルケース
- 5 プラスチックケース
- 6 電池ボックス/電池ホルダー
- 7 防水・防塵アルミダイキャストステンレスボックス
- 8 防水・防塵樹脂ボックス
- 9 パネルインストールキットケース/DINレールケース
- 10 システムケース/サブラック
- 11 ラックケース
- 12 縦板/ラックパネル
- 13 シールド対策/熱対策部品
- 14 アクセサリー/プリント基板
- 15 機構材
- 16 カスタム製品
- 技 技術資料
- 価 標準価格表

KCS固定金具取付け位置



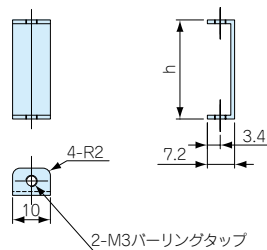
D	a	b	c	固定金具付属数	
				e(W20)	f(W50~150)
20~ 299	-	-	-	-	-
300~ 599	D/2	-	-	1	2
600~ 649	150	D-300	-	2	4
650~ 699	200	D-400	-	2	4
700~ 849	250	D-500	-	2	4
850~ 899	300	D-600	-	2	4
900~1000	250	-	(D-500)/2	3	6

オプション部品

新サイズ追加

● オプションとしても販売しています。

KCK型KCS用固定金具



機種内容 標準価格 価-23P ●ビス付です

型番	ケースW	ケースH	h
KCK-3	W 20	30	26.2
KCK-4	50	40	36.2
KCK-5	60	50	46.2
新製品 KCK-8	75	60	56.2
KCK-6	100	70	66.2
KCK-7	125	90	86.2

付属ビス：座付丸皿M3×5ニッケル/黒クロメイト×各4

機種内容 標準価格 価-23P ●ビス付です

型番	ケースW	ケースH	h
KCK-13	W 150	30	25.2
KCK-14		40	35.2
KCK-15		50	45.2
新製品 KCK-18		60	55.2
KCK-16		70	65.2
KCK-17		90	85.2

付属ビス：座付丸皿M3×5ニッケル/黒クロメイト×各4

構成内容

名称	個数	材質	色・表面処理
固定金具	2	SECC t1.2	ジンコート21