

1 ドア警告音の停止

ピーブーストッパー [2コ組]
D.PAT.

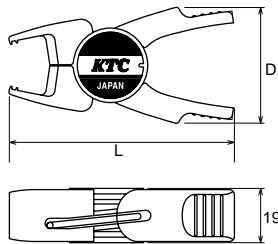
COURTESY LAMP SWITCH STOPPER

No.	L	D	員数	g	小売参考価格
ATP32	79	40	2	25 x 2	5 ¥1,170

使用状態 (フロント)



使用状態 (リア)

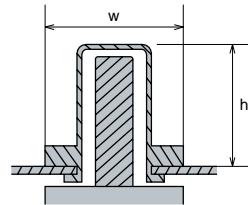


注意 ・装着状態でドアを閉めないで下さい。

用途 自動車のドア開放時、カーテシスイッチを押さえることによりルームランプを消灯し、ドア開放警告音を止めます。

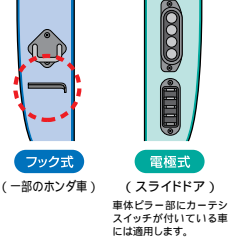
特徴 レバーを握るだけで取付け、取外しができます。グラスファイバー入りエンジニアリングプラスチックを使用しているため、丈夫で軽量。スイッチのゴムを傷めません。

適用カーテシスイッチサイズ

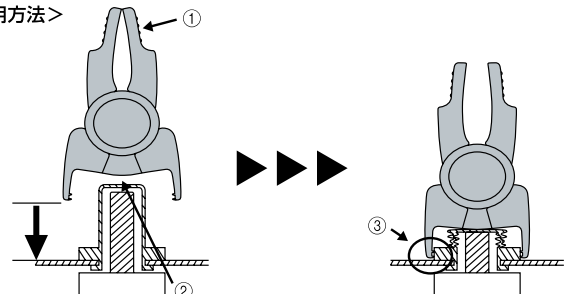


幅(w) 21.5 ~ 28.5mm
高さ(h) スイッチOFF時 10mm以上

適用外カーテシスイッチ形状



<使用方法>



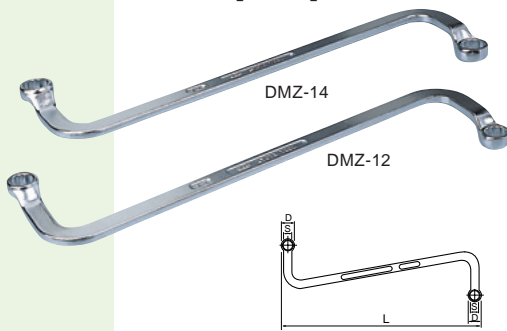
- ① レバー部を握り本体先端を開く
- ② カーテシスイッチに対し、垂直に押しつける
- ③ カーテシスイッチゴムカバーの根元に本体先端が引っかかるように取り付ける
- ④ 確実に取り付けられている事を確認する

2 ドア調整・脱着

ドアヒンジレンチ・セット [2本組]

DOOR HINGE BOLT WRENCH-SET (2 pcs.)

No.	DMZ2	g	450	10	小売参考価格
ドアヒンジレンチ	DMZ-12, 14				¥8,380



No.	S	D	L	g	小売参考価格
DMZ-12	12	19	300	200	10 ¥4,190
DMZ-14	14	22	300	250	10 ¥4,190

用途 ドア取付けボルトの調整及び脱着。
特長 従来のめがねレンチ、スパナ等で作業困難だった所で容易に作業することができます。作業困難だったボディ側ボルトの締緩作業ができます。12 x 12 (14 x 14) の組み合わせにより右、左側を使い分けできます。

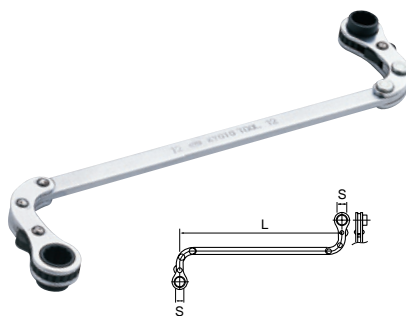
S	適用車
12	トヨタ、日産、三菱、ホンダ、マツダ、スバル、ダイハツ
14	トヨタ、ダイハツ、三菱

ドアヒンジラチェットレンチ

DOOR HINGE BOLT RATCHET WRENCH

No.	S	L	g	小売参考価格
DMR-12	12	250	250	10 ¥10,600

特長 送り角18°のラチェット機構により、狭いヒンジ部での作業に威力を発揮します。左右対称形のこのレンチ1本で、ヒンジの上側・下側からも作業でき、かつ左右のドアにも同条件で使い便利です。S字形の本体は障害物を避けて使えるよう設計され、作業性にすぐれています。ソケット部を突出させた形状により凹形のプレスヒンジにも使え、ほかのボルトに当たらず回せます。十二角により、ヒンジボルトとのハメ合いが容易にできます。



3 ドアストライカーの調整

トルクスレンチ
P.176

トルクスレンチドライバ
P.176

品名の下に製品の機能を表す機能マークを入れています。マークの意味は P.4~5 をご参照下さい。

めっきされた製品は手動用です。インパクトレンチ等の動力工具では使用しないでください。

このマークのついている製品は在庫確認の上で発注下さい。

(マークの例: 9.5mm, イチ, POWERFIT, 36, 39, リペア, 六角, クロス)

表示価格は「小売参考価格」であり消費税は含まれておりません。