

# 変圧器仕様書

品名

**LD21 - 05KF**

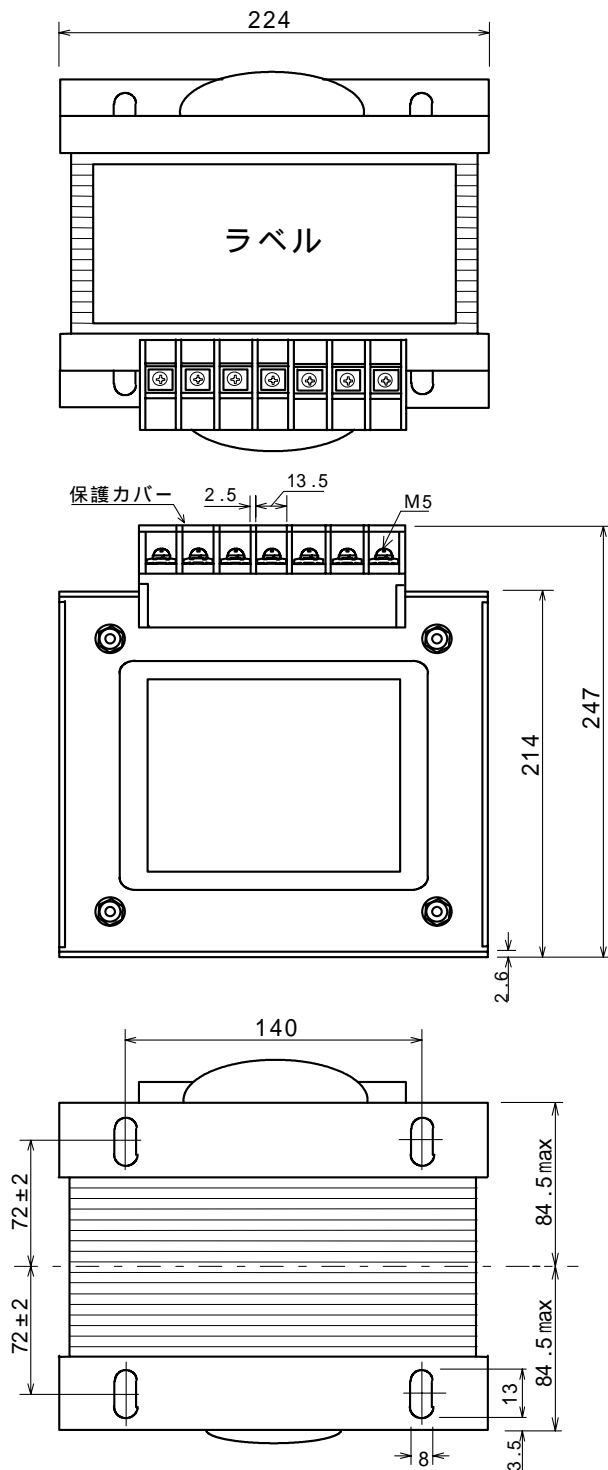
仕様

適用規格 : JIS C-5310 / 6436

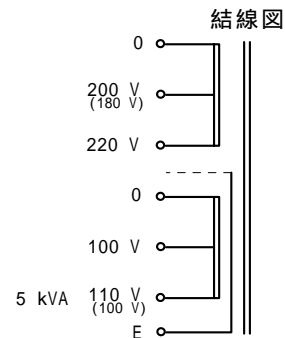
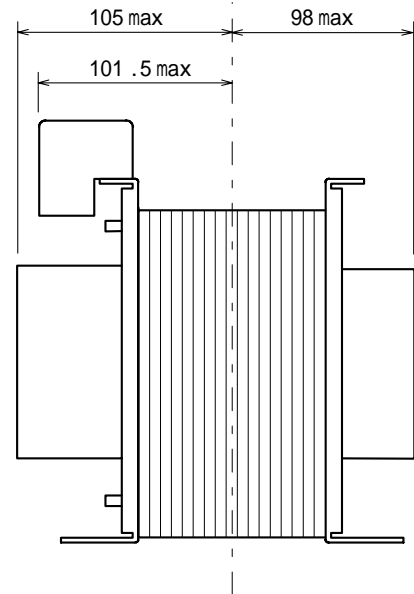
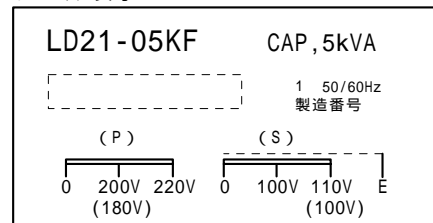
相数	捲方	絶縁種別	周波数	形状	静電シールド	容量
1	複巻	F種	50 Hz/ 60 Hz	TP - S	有り	5 kVA
1次電圧(P)	R 200 (180) / 220 V					
2次電圧(S)	100 / R110 (100) V					
2次電流	45 . 45 A					
使用周囲温度	温度上昇限度	電圧偏差	電圧変動率	絶縁抵抗	耐電圧	層間耐圧
-10 ~ +40	100	± 5 %以内	5 %以下	100 M 以上	1.5 kV	2倍 400 Hz 18秒間

## 外形寸法図

(単位 mm)



## ラベル表示



質量 約 36 kg