

変圧器仕様書

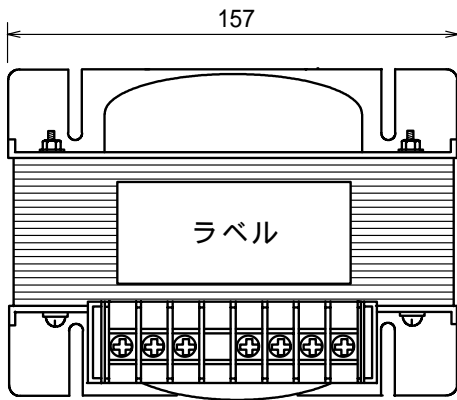
品名 **LD41 - 015KF**

仕様

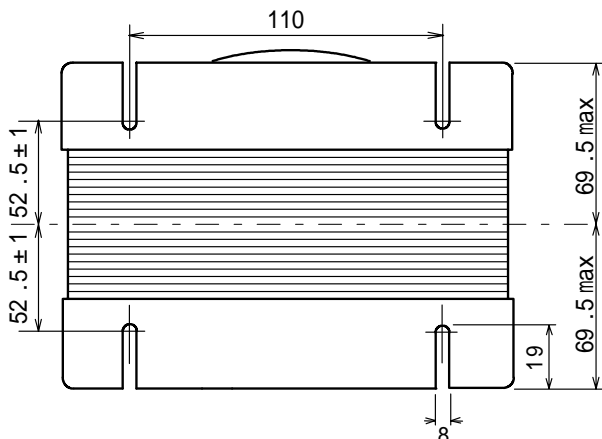
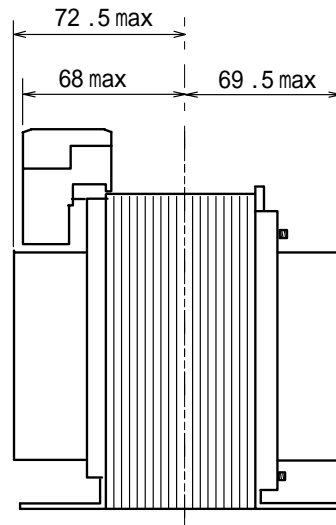
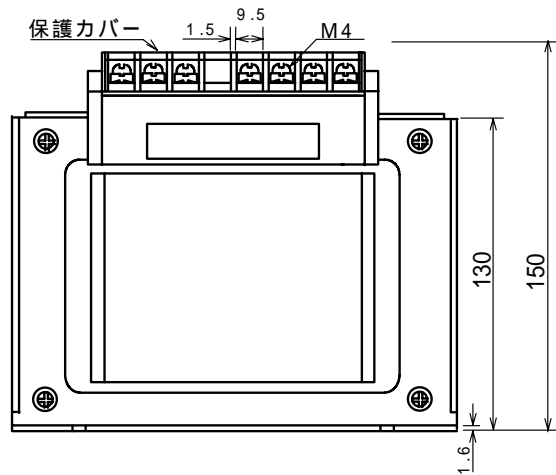
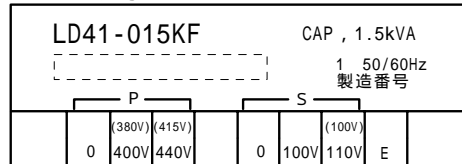
適用規格 : JIS C-5310 / 6436

相数	捲方	絶縁種別	周波数	形状	静電シールド	容量
1	複巻	F種	50 Hz/ 60 Hz	TP - S	有り	1.5 kVA
1次電圧(P)	R 400 (380) / 440 (415) V					
2次電圧(S)	100 / R110 (100) V					
2次電流	13.64 A					
使用周囲温度	温度上昇限度	電圧偏差	電圧変動率	絶縁抵抗	耐電圧	層間耐圧
-10 ~ +40	100	± 5 % 以内	5 % 以下	100 M 以上	2 kV	2倍 400 Hz 18秒間

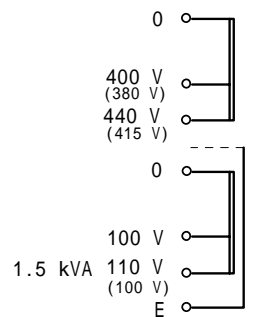
外形寸法図 (単位 mm)



ラベル表示



結線図



質量 約 12.5 kg