

# 変圧器仕様書

品名

LD41 - 150E

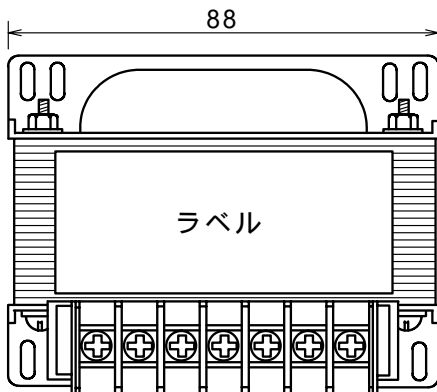
仕様

適用規格 : JIS C-6436

相数	捲方	絶縁種別	周波数	形状	静電シールド	容量
1	複巻	E種	50 Hz/ 60 Hz	TP - S	有り	150 VA
1次電圧(P)	R 400 (380) / 440 (415) V					
2次電圧(S)	R 100 / 110 (100) V					
2次電流	1.5 A					
使用周囲温度	温度上昇限度	電圧偏差	電圧変動率	絶縁抵抗	耐電圧	層間耐圧
-10 ~ +40	75	± 5 % 以内	10 % 以下	100 M 以上	2 kV	2倍 400 Hz 18秒間

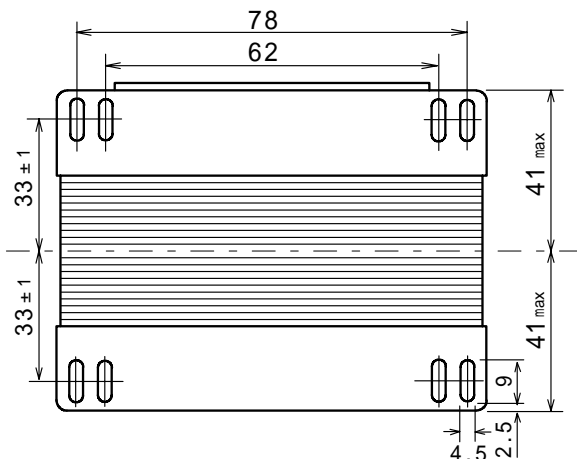
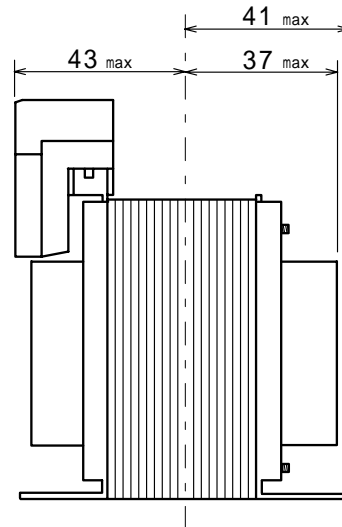
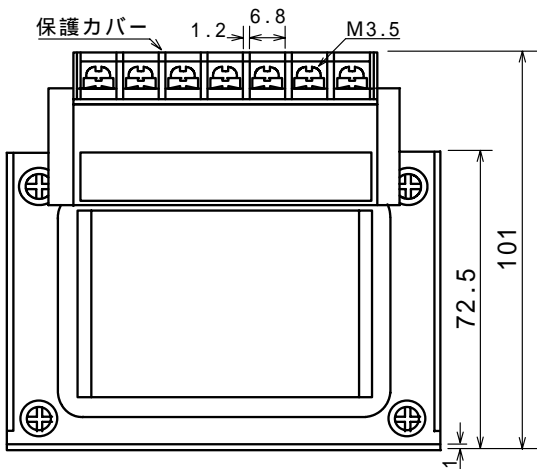
## 外形寸法図

(単位 mm)

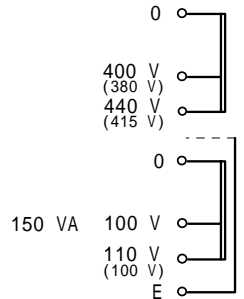


### ラベル表示

LD41-150E		CAP, 150VA	
[ ]		1 50/60Hz	
		製造番号	
P		S	
(380V)	(415V)	(100V)	
0 400V 440V	0 100V 110V	E	



### 結線図



質量 約 2.1 kg