

# 変圧器仕様書

品名

LD41 - 500E

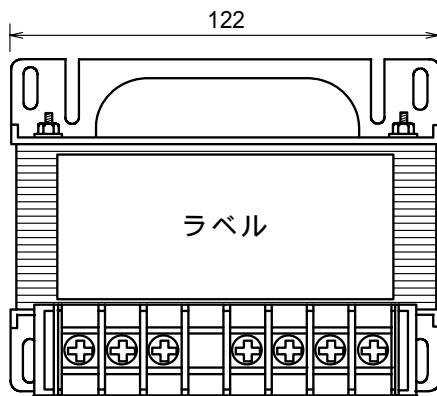
仕様

適用規格 : JIS C-6436

相数	捲方	絶縁種別	周波数	形状	静電シールド	容量
1	複巻	E種	50 Hz / 60 Hz	TP - S	有り	500 VA
1次電圧(P)	R 400 (380) / 440 (415) V					
2次電圧(S)	R 100 / 110 (100) V					
2次電流	5 A					
使用周囲温度	温度上昇限度	電圧偏差	電圧変動率	絶縁抵抗	耐電圧	層間耐圧
-10 ~ +40	75	± 5 % 以内	7 % 以下	100 M 以上	2 kV	2倍 400 Hz 18秒間

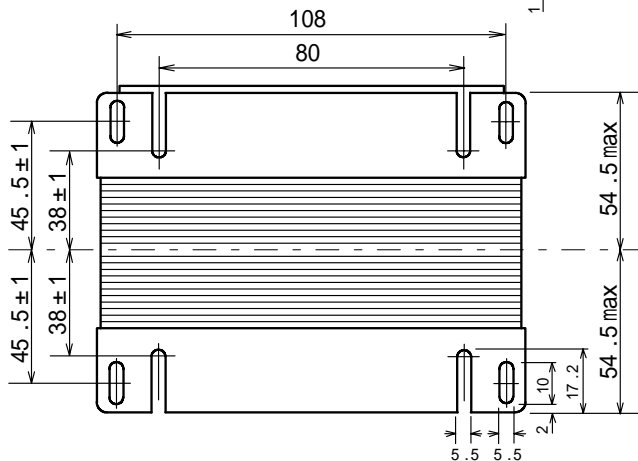
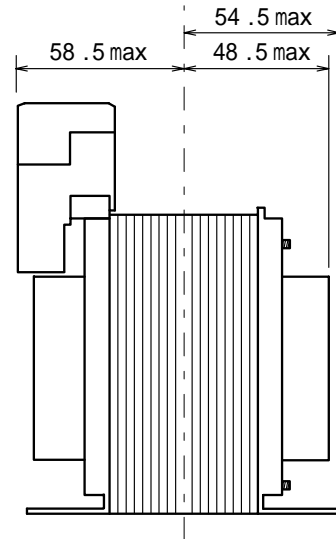
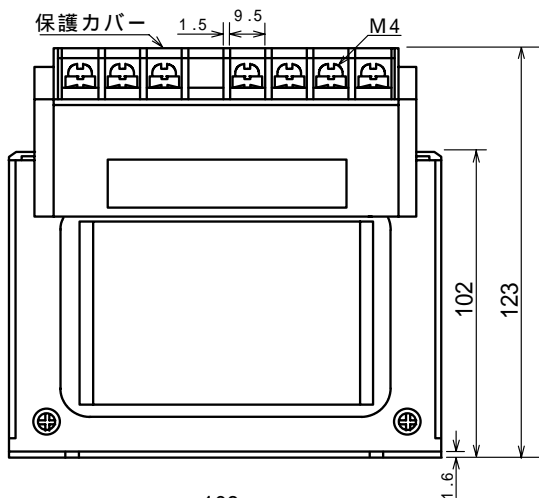
## 外形寸法図

(単位 mm)

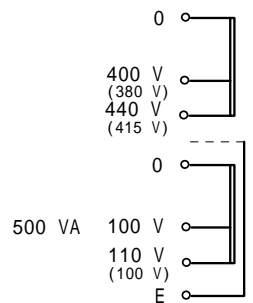


### ラベル表示

LD41-500E		CAP, 500VA	
-----		1 50/60Hz	
製造番号			
P		S	
0	(380V) (415V) 400V 440V	0	(100V) 100V 110V E



### 結線図



質量 約 5.5 kg