

変圧器仕様書

品名

LD42 - 150E

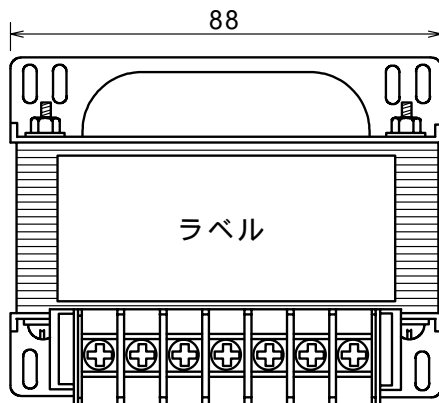
仕様

適用規格 : JIS C-6436

相数	巻方	絶縁種別	周波数	形状	静電シールド	容量
1	複巻	E種	50 Hz/ 60 Hz	TP - S	有り	150 VA
1次電圧(P)	R 400 (380) / 440 (415) V					
2次電圧(S)	R 200 / 220 (200) V					
2次電流	0.75 A					
使用周囲温度	温度上昇限度	電圧偏差	電圧変動率	絶縁抵抗	耐電圧	層間耐圧
-10 ~ +40	75	± 5 % 以内	10 % 以下	100 M 以上	2 kV	2倍 400 Hz 18秒間

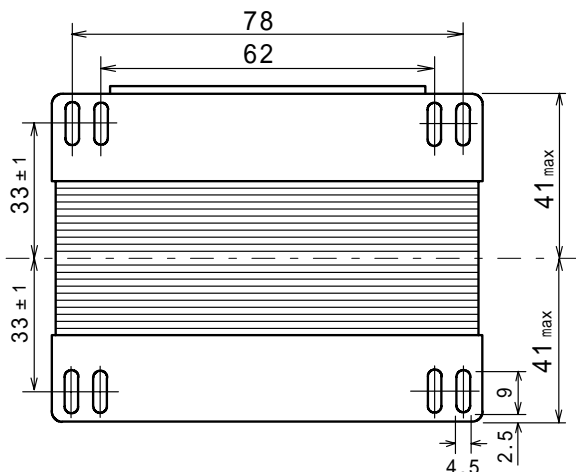
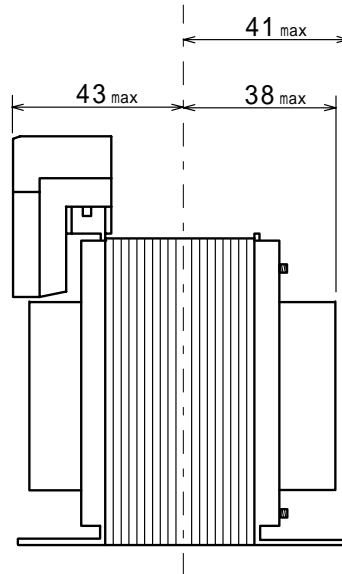
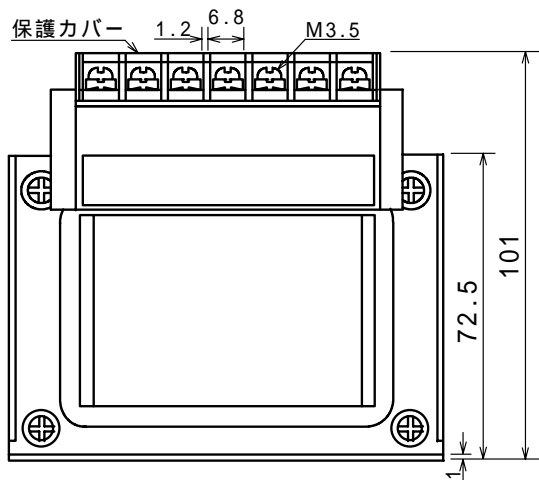
外形寸法図

(単位 mm)

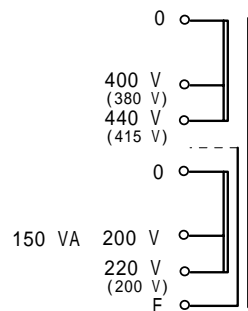


ラベル表示

LD42-150E		CAP, 150VA	
1 50/60Hz		製造番号	
P		S	
(380V)	(415V)	(200V)	(220V)
0 400V	440V	0 200V	220V E



結線図



質量 約 2.1 kg