

BC SERIES

(表示価格は税抜きです)

制御ボックス

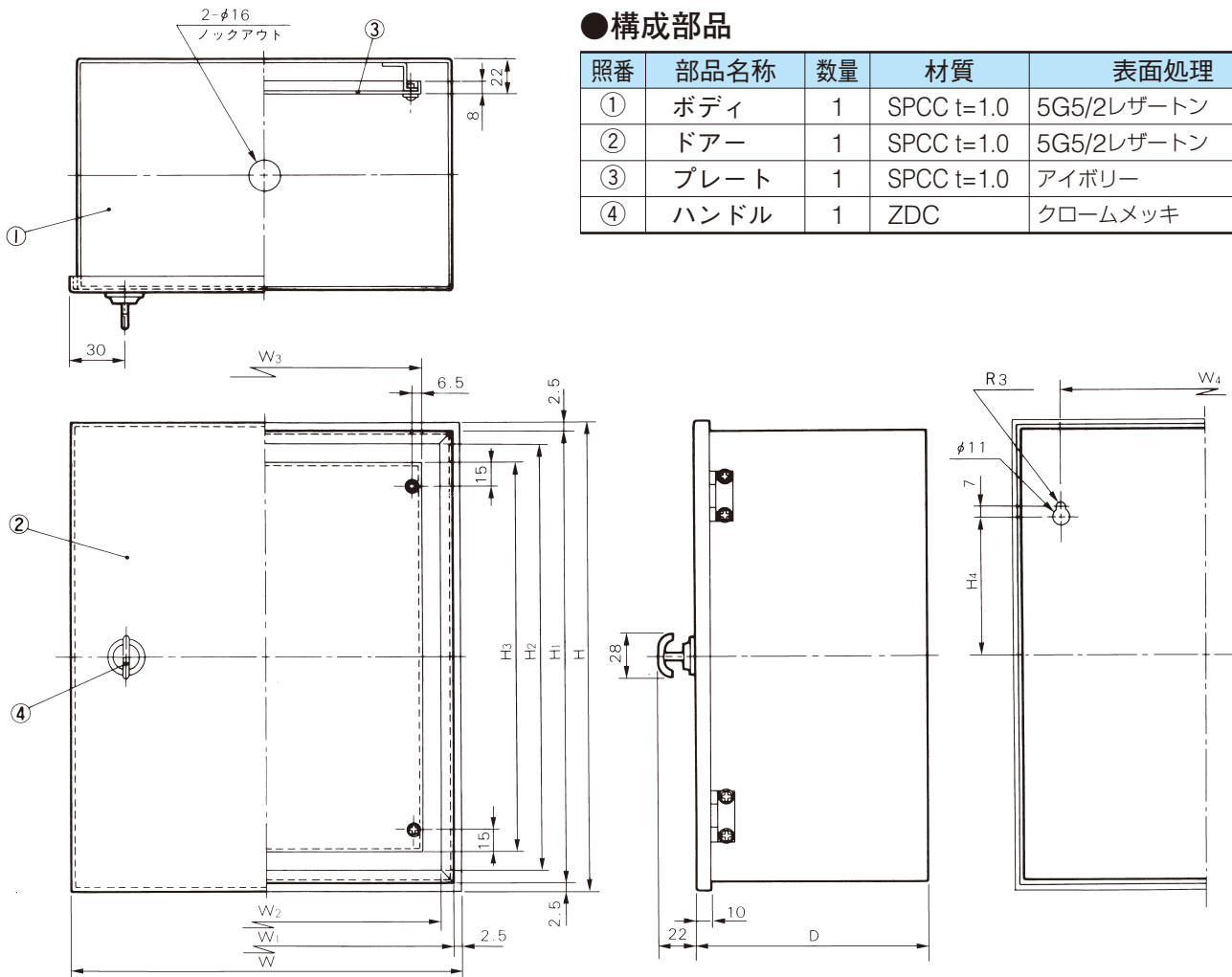


●機種内容

型番	W	H	D	W ₁	W ₂	W ₃	W ₄	H ₁	H ₂	H ₃	H ₄	自重 (kg)	定価
BC-1	120	150	80	115	99	80	67	145	129	110	18	0.7	3,100
BC-2	150	200	100	145	129	110	97	195	179	160	43	1.1	3,460
BC-3	200	250	150	195	179	155	142	245	229	205	65.5	1.9	4,320
BC-11	150	120	80	145	129	110	97	115	99	80	3	0.7	3,100
BC-12	200	150	100	195	179	160	90	145	129	110	45.5	1.0	3,460
BC-13	250	200	150	245	229	205	192	195	179	155	40.5	1.9	4,320
BC-21	200	200	100	195	179	155	85	195	179	155	65.5	1.4	3,750

●構成部品

照番	部品名称	数量	材質	表面処理
①	ボディ	1	SPCC t=1.0	5G5/2レザートン
②	ドア	1	SPCC t=1.0	5G5/2レザートン
③	プレート	1	SPCC t=1.0	アイボリー
④	ハンドル	1	ZDC	クロームメッキ



BC SERIES

(表示価格は税抜きです)

●機種内容

型番	W	H	D	W ₁	W ₂	W ₃	W ₄	H ₁	H ₂	H ₃	H ₄	自重(kg)	定価
BC-4	250	300	150	245	229	200	187	295	279	250	88	3.2	5,230
BC-5	270	350	200	265	249	220	207	345	329	300	113	4.3	6,360
BC-6	300	400	200	295	279	250	200	395	379	350	132.5	5.1	7,130
BC-7	400	500	200	395	379	350	337	495	479	450	188	7.8	9,000
BC-14	300	250	150	295	279	250	180	245	229	200	85.5	3.2	5,230
BC-15	350	270	200	345	329	300	287	265	249	220	735	4.3	6,360
BC-16	400	300	200	395	379	350	287	295	279	250	88	5.1	7,130
BC-17	500	400	200	495	479	450	437	395	379	350	140.5	7.1	9,000
BC-22	300	300	150	295	279	250	180	295	279	250	100.5	3.7	5,970
BC-23	400	400	200	395	379	350	337	395	379	350	138	6.5	8,100

●構成部品

照番	部品名称	数量	材質	表面処理
①	ボディ	1	SPCC t=1.0	5G5/2レザートン
②	ドア	1	SPCC t=1.2	5G5/2レザートン
③	プレート	1	SPCC t=1.2	アイボリー
④	ハンドル	1	ZDC	クロームメッキ

