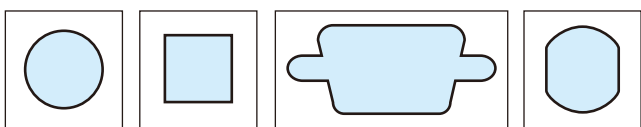


パワーマンジュニアが1976年に産声を上げてから23年余。その間、情報・通信・電機・機械・板金など幅広いユーザー層にご支援頂いてまいりましたHP-1型に加えてもっとも使い勝手のよいツール：HP-2型に変身します。

- ヘッドが水平・垂直方向に放射状自在回転機構
フレキシブルな加工作業に対応
- 角穴およびDサブコネクターのスプレッター
高価で長納期の別作品とはGood-by各種サイズの加工に即対応
- 丸形/角形に加えてDサブコネクター/BNCコネクター用

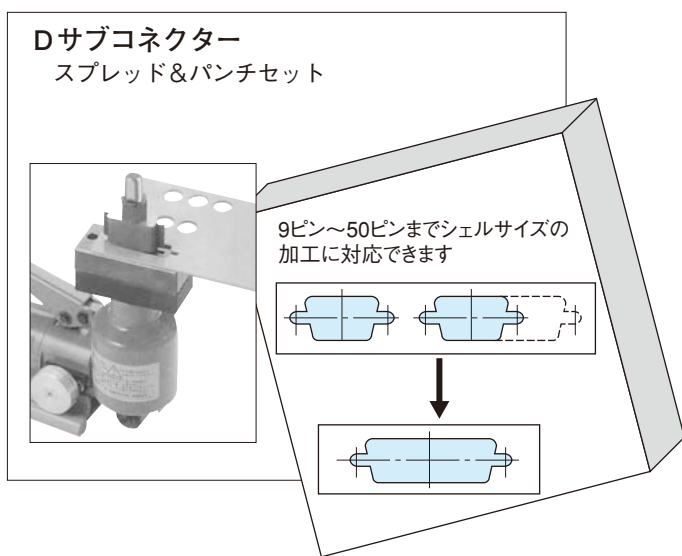
パンチセットも標準化



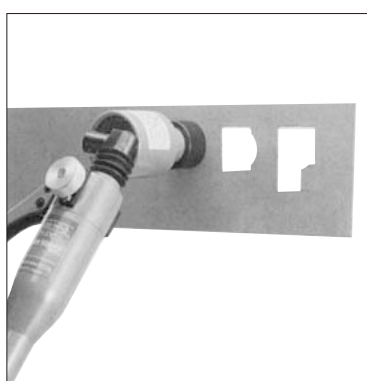
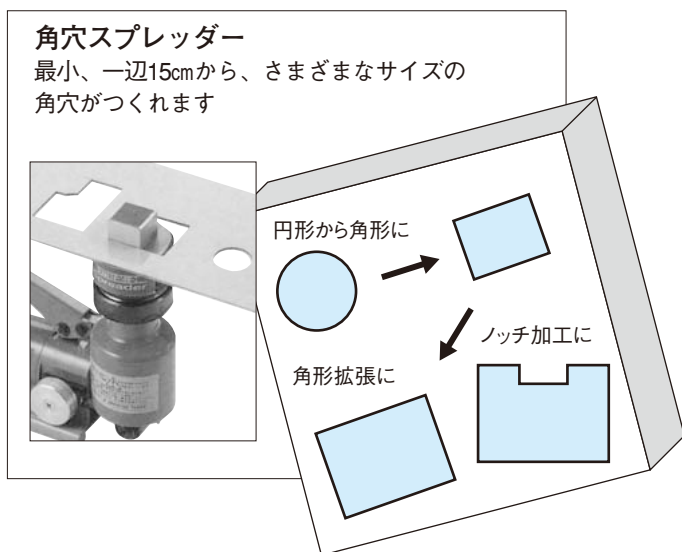
放射360°回転ヘッド



Dサブコネクター スプレッド&パンチセット

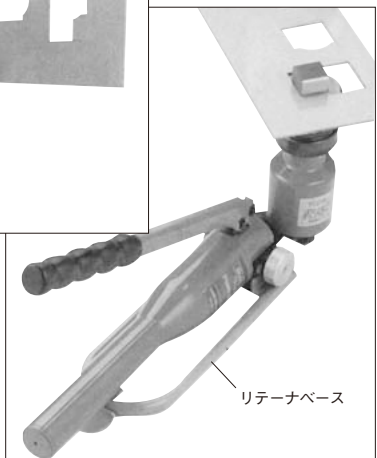


角穴スプレッター 最小、一辺15cmから、さまざまなサイズの角穴がつけれます



ヘッドが放射状に回転すると障害物が多い既設の制御盤などの穴空けに便利です。

本機をリテーナベースに固定するとサイズの変更拡張の際、テンプレートに沿ったきれいな角穴に仕上がります。



HP-2, HP-2S

フレックス・パワーマンジュニア
"FLEX" Power Man Jr

(表示価格は税抜きです)

フレックス・パワーマンジュニア

情報・通信などエレクトロニクスをはじめ測量試験・工作・産業機械などあらゆる産業分野で必要不可欠な制御装置。制御装置を形作り、保護する筐体には、スイッチやコネクタなどさまざまなパーツが取り付けられます。そしてパーツの取り付け穴の形状も丸あり角あり異形ありとさまざまな形状が要求されます。パワーマンジュニアは、特に量産前の開発・試作または多品種少量の各種穴形状の加工リードタイムの短縮とコストパフォーマンスを発揮できるツールです。

フレックス・パワーマンジュニア

型番	定価	
HP-2	135,000	標準セット品
HP-2S	90,650	HP-2本体+ツールBOX

	構成内容	型番	
		HP-2	HP-2S
	部品名称		
1	HP-2本体	1	1
2	丸刃 HP-BM-11	1	無
3	丸刃 HP-BM-15	1	無
4	丸刃 HP-BM-20	1	無
5	丸刃 HP-BM-25	1	無
6	丸刃 HP-BM-30	1	無
7	シャフトHP-M-6	1	無
8	シャフトHP-M-10	1	無
9	スプレッダーEKX-10	1	無
10	収納ツールBOX	1	1

出力	5トン (500kg/cm ²) 圧力時
本体重量	2.4kg
本体寸法	63(W)×118(H)×378(L)mm



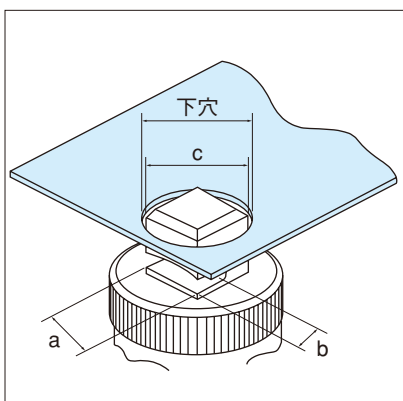
写真はHP-2 (標準セット品) です。

スプレッダー

試作や少量生産ならスプレッダーで丸から角に、サイズ拡張にと、各種サイズの穴加工やDサブコネクタ形状に対応できます。

加工リードタイムの短縮とコストパフォーマンスが実現できます。

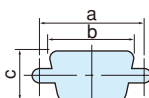
角穴スプレッダー



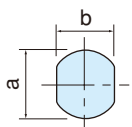
Dサブコネクタ・パンチセット

※専用シャフト付属

打抜能力は、標準的めやすとして記載されています。



型番	サイズ (mm)			備考	定価
	a	b	c		
EJX-09	24.99	20.2	11.5	9ピン	54,170
EJX-15	33.32	28.6	11.5	15ピン	63,550
EJX-25	47.04	42.3	11.5	25ピン	71,250
EJX-37	63.50	58.7	11.5	37ピン	84,800
EJX-50	61.11	56.0	14.3	50ピン	93,750
打抜能力	SPCC t=1.6				

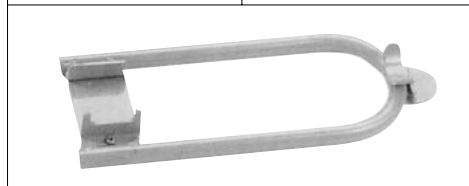


BNCコネクタ パンチセット

型番	サイズ	打抜能力	定価
ZO-11296	(a)11.2×(b)9.6mm	SPCC t=1.6	45,840

リテーナベース 本体をしっかり固定して位置あわせやサイズの拡張変更をサポートします。

型番	定価
HP-RB	6,670



型番	切込サイズ	刃部対角線	下穴	打抜能力	定価
EKX-10	(a)10×(b)4mm	(c)14.14mm	φ 15mm	SPCC t=1.6	50,830
EKX-15	(a)15×(b)6.5mm	(c)21.21mm	φ 22mm		50,830
EKX-20	(a)20×(b)9mm	(c)28.28mm	φ 29mm		50,830

ハンディタイプ油圧パンチ

構成内容 (標準セット)

	部品名称
1	HP-1本体
2	丸刃 HP-BM-11
3	丸刃 HP-BM-15
4	丸刃 HP-BM-20
5	丸刃 HP-BM-25
6	丸刃 HP-BM-30
7	シャフト HP-M-6
8	シャフト HP-M-10
9	携帯用ツールBOX



型番 H P - 1 定価 ¥77,780

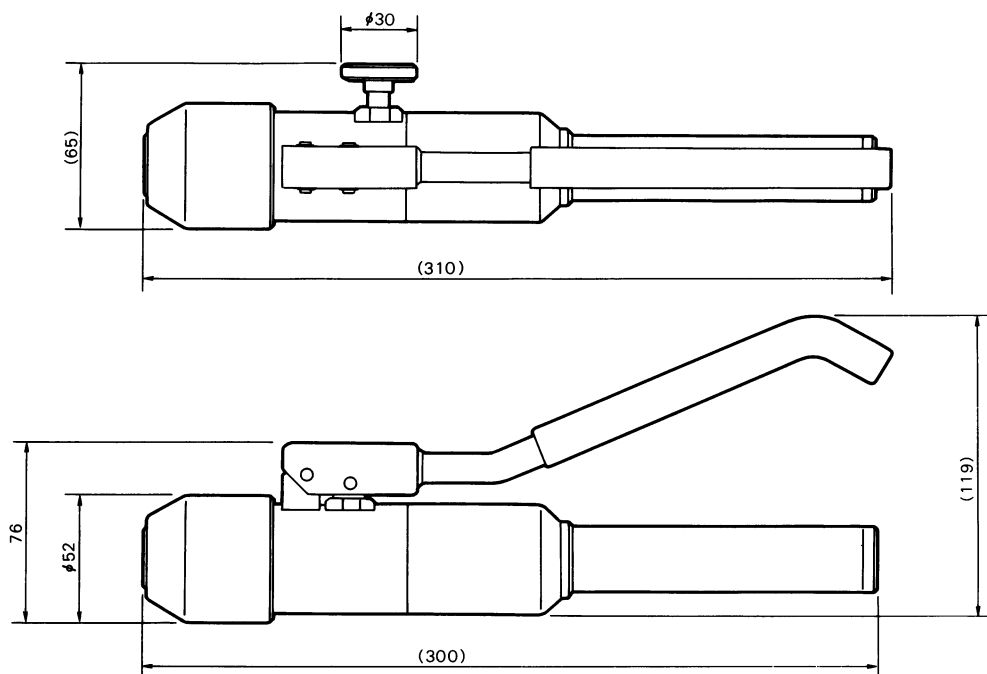
■特 長

1. 広汎な用途 — HP-1はステンレス、鉄、アルミ板等、金属の板に丸穴、角穴をあける強力な油圧式のシャシ・パンチです。エレクトロニクス、電設配管などのプロ用として、またアンプ、無線機などのマニア用としてきわめて便利で利用範囲の広い工具です。
2. 強力なパワー — 新開発の強力な油圧式パンチなので、ステンレス1.5mm、鉄2.3mm、アルミ板ならゆうに5mm厚まで、らくに穴あけできる強力タイプです。
3. コンパクト設計 — HP-1はポンプとシリンダーが一体構造になった、手軽で簡単なコンパクト型です。しかも重量もわずか2.4kgです。

■仕 様

出力	約4ton(500kg/cm ² の場合)
最大穴あけ板厚	鉄2.3mm、アルミ5mm、ステンレス1.5mm
穴 径	丸形 φ10以上~80mm以内 角形 10角以上~50mm角以内
ピストンストローク	12mm
シリンダ油量	11c.c.
重 量	2.4kg (本体のみ)
オプション替刃	丸刃 φ10~80mm各サイズ (1mm) 角刃 15.8×15.8m/m、20×20m/m、 25×25m/m、30×30m/m、 35×35m/m、40×40m/m、 45×45m/m、50×50m/m

※打抜き板厚能力は、金型サイズにより異なります。
※替刃表の打抜き能力は標準めやすとして記載されています。



HP-1,HP-2,HP-2S

共用オプション替刃

(表示価格は税抜きです)

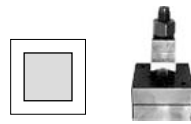


丸刃パンチ

型番	サイズ	シャフト	打抜能力	定価
HP-BM-10	10φ	M-6使用	SPCC t=1.6	2,360
☆HP-BM-11	11	//	//	2,820
HP-BM-12	12	//	//	//
HP-BM-13	13	//	//	//
HP-BM-14	14	M-10使用	//	//
☆HP-BM-15	15	//	SPCC t=2.3	3,990
HP-BM-16	16	//	//	//
HP-BM-17	17	//	//	//
HP-BM-18	18	//	//	//
HP-BM-19	19	//	//	//
☆HP-BM-20	20	//	//	4,630
HP-BM-21	21	//	//	//
HP-BM-22	22	//	//	//
HP-BM-23	23	//	//	//
HP-BM-24	24	//	//	//
☆HP-BM-25	25	//	//	5,460
HP-BM-26	26	//	//	//
HP-BM-27	27	//	//	//
HP-BM-28	28	//	//	//
HP-BM-29	29	//	//	//
☆HP-BM-30	30	//	//	6,630
HP-BM-31	31	M-14使用	//	//
HP-BM-32	32	//	//	//
HP-BM-33	33	//	//	//
HP-BM-34	34	//	//	//
HP-BM-35	35	//	//	7,800
HP-BM-36	36	//	//	//
HP-BM-37	37	//	//	//
HP-BM-38	38	//	//	//
HP-BM-39	39	//	//	//
HP-BM-40	40	//	SPCC t=1.6	8,860
HP-BM-41	41	//	//	//
HP-BM-42	42	//	//	//
HP-BM-43	43	//	//	//
HP-BM-44	44	//	//	//
HP-BM-45	45	//	//	9,930
HP-BM-46	46	//	//	//
HP-BM-47	47	//	//	//
HP-BM-48	48	//	//	//
HP-BM-49	49	//	//	//
HP-BM-50	50	//	//	11,420
HP-BM-51	51	//	//	//
HP-BM-52	52	//	//	//
HP-BM-53	53	//	//	//
HP-BM-54	54	//	//	//
HP-BM-55	55	//	SPCC t=1.2	16,210

型番	サイズ	シャフト	打抜能力	定価
HP-BM-56	56φ	M-14使用	SPCC t=1.2	16,210
HP-BM-57	57	//	//	//
HP-BM-58	58	//	//	//
HP-BM-59	59	//	//	//
HP-BM-60	60	//	//	18,360
HP-BM-61	61	//	//	//
HP-BM-62	62	//	//	//
HP-BM-63	63	//	//	//
HP-BM-64	64	//	//	//
HP-BM-65	65	//	//	20,490
HP-BM-66	66	//	//	//
HP-BM-67	67	//	//	//
HP-BM-68	68	//	//	//
HP-BM-69	69	//	//	//
HP-BM-70	70	//	SPCC t=1.0	22,750
HP-BM-71	71	//	//	//
HP-BM-72	72	//	//	//
HP-BM-73	73	//	//	//
HP-BM-74	74	//	//	//
HP-BM-75	75	//	//	23,850
HP-BM-76	76	//	//	//
HP-BM-77	77	//	//	//
HP-BM-78	78	//	//	//
HP-BM-79	79	//	//	//
HP-BM-80	80	//	//	32,080

HP-1, HP-2, HP-2S
共用オプション替刃



角刃パンチセット

型番	サイズ	単位mm	シャフト	打抜能力	定価
HP-K15.8×15.8	15.8×15.8		角専用付	SPCC t=2.3	21,800
HP-KA20×20	20×20		//	//	27,750
HP-KA25×25	25×25		//	//	36,150
HP-KA30×30	30×30		//	//	40,800
HP-KA35×35	35×35		//	//	45,380
HP-KA40×40	40×40		//	//	51,080
HP-KA45×45	45×45		//	//	58,000
HP-KA50×50	50×50		//	//	64,970
HP-KA23.5×22.5	23.5×22.5		//	//	62,000
HP-KA23.5×30.5	23.5×30.5		//	//	69,500
HP-KA22.2×45	22.2×45		//	//	81,360



ピストンシャフト

型番	サイズ	用途	定価
☆HP-M-6	M6	HP-BM10~13	1,210
☆HP-M-10	M10	HP-BM14~30	1,210
HP-M-14	M14	HP-BM31~80	2,290
HP-K-10	M10	HP-K15.8×15.8	5,460
HP-K-14	M14	HP-K20~HP-K50	5,860
HP-KA11×12	11×12	HP-KA20~HP-KA50	7,630

※打抜き板厚能力は、金型サイズにより異なります。
※打抜き能力は、標準めやすとして記載されたものです。

☆標準セット