

LRシリーズ防塵・防水アルミダイキャスト・ボックス

高信頼の **IP65** *保護等級



エンクロージャーの使命、それはあらゆる使用条件下で自由に発想するシステムとしてのスペースであり得ることです。あれこれ使用制約を受けず、厳しいニーズに柔軟に対応し、新しい活用範囲を拡げます。

このLRシリーズはアルミ・ダイキャストと特殊なガasket機構によりIP65を実現したボックスです。屋内外の電気機器、車両機器、土木建設の工事現場など、ホコリや水の悪影響を受けやすい、さまざまな状況下での使用に適したものです。

■性能データ

保護等級 IP65 EN 60529
耐衝撃性 >7 Nm EN50014
温度範囲 -40℃～+80℃

*IPはDIN60529に規定された異物、水に対する電気装置の保護等級で、IP65とは

- ①塵埃の侵入に対し完全に保護されている
- ②全方向からのノズル散水に対し保護されている等の試験にクリアしたものです。

注) 船舶等に使用される場合は塩害及び紫外線対策として特殊表面処理が必要となります。

※穴加工受賜ります。
(1個より見積り製作致します。)

Germany **ROSE**[®]

型番	外形サイズ (mm)			定価
	A	B	C	
LR-05・05・03	45	50	30	2,070
LR-06・06・03	64	58	34	2,860
LR-06・10・03	64	98	34	3,430
LR-06・15・03	64	150	34	4,510
LR-08・08・06	80	75	57	4,110
LR-08・13・06	80	125	57	5,490
LR-08・18・06	80	175	57	6,410
LR-08・25・05	80	250	52	9,060
LR-12・12・08	120	122	81	9,840
LR-12・22・08	120	220	81	11,940
LR-12・36・08	120	360	81	17,270
LR-16・16・09	160	160	91	13,260

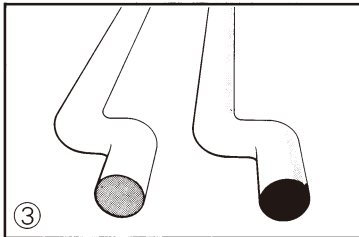
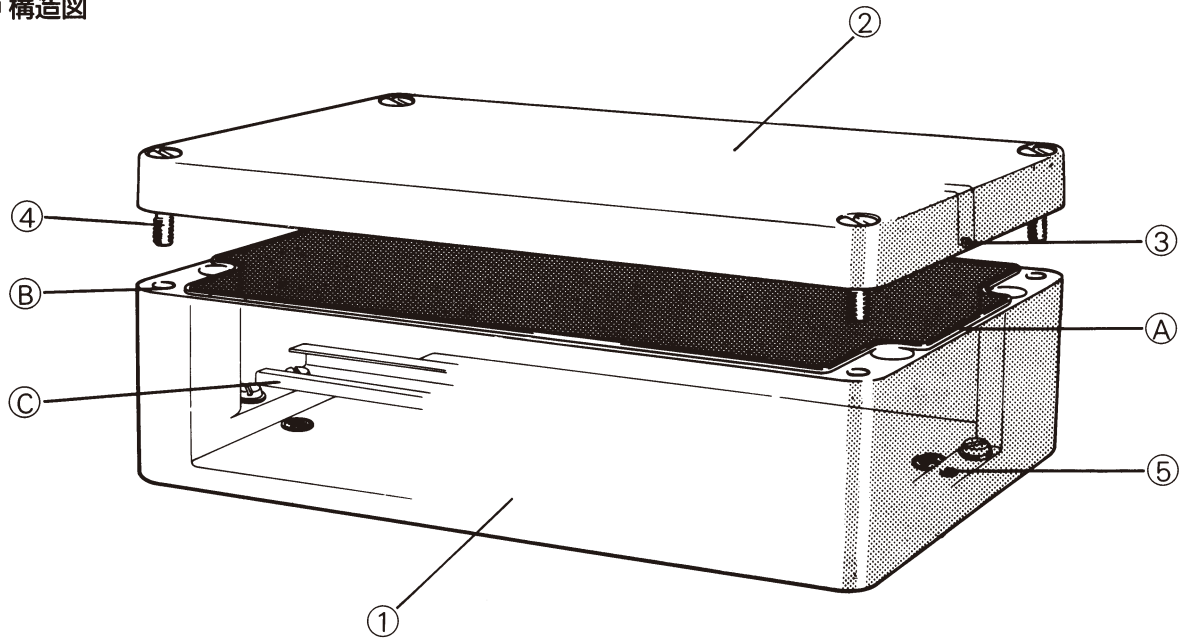
型番	外形サイズ (mm)			定価
	A	B	C	
LR-16・26・09	160	260	91	16,700
LR-16・36・09	160	360	91	20,930
LR-23・10・11	230	100	111	19,570
LR-23・20・11	230	200	111	27,560
LR-23・20・18	230	200	181	41,690
LR-23・28・11	230	280	111	32,710
LR-23・33・11	230	330	111	36,830
LR-23・33・18	230	330	181	51,940
LR-23・40・11	230	400	111	47,810
LR-23・40・23	230	400	225	60,290
LR-31・40・11	311	401	111	57,540
LR-31・40・18	311	401	181	75,400

LR SERIES

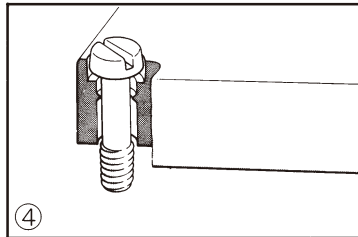
●構成部品

照番	部品名称	数量	材質	表面処理
①	ボディ	1	ADCアルミニウム合金ダイカスト	2.5PB7.5/1 (グレーRAL/7001)
②	トップカバー	1	ADCアルミニウム合金ダイカスト	2.5PB7.5/1 (グレーRAL/7001)
③	シール	1	ポリウレタン	
④	カバー専用ビス	2/4	SUS304ステンレス鋼	
⑤	アースビス	1/2/4	M4又はM6銅メッキ・ワッシャー付ビス	

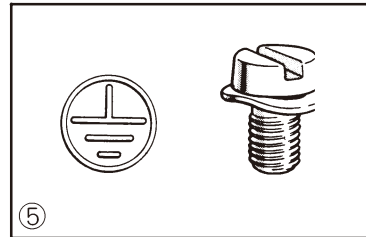
■構造図



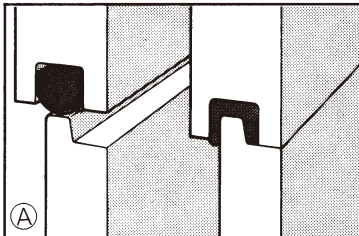
③ シール：ポリウレタン



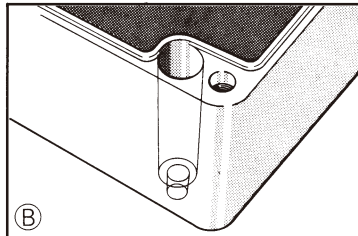
④ カバー専用ビス：ステンレス鋼



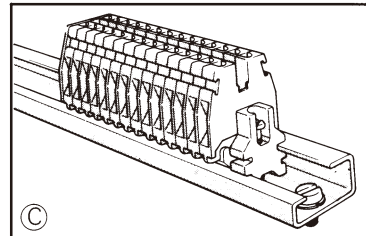
⑤ アースビス：銅メッキ(ワッシャー付)



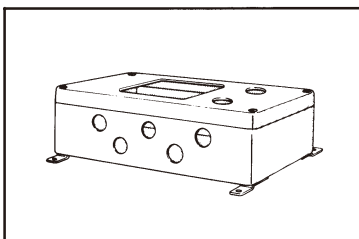
A 凹凸結合方式によるシール



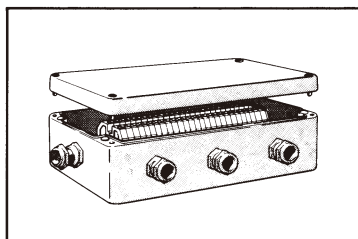
B シール外部の固定チャンネル孔



C ターミナル・レールの装着例



穴加工例



ケーブル・グラウンド等の取付例

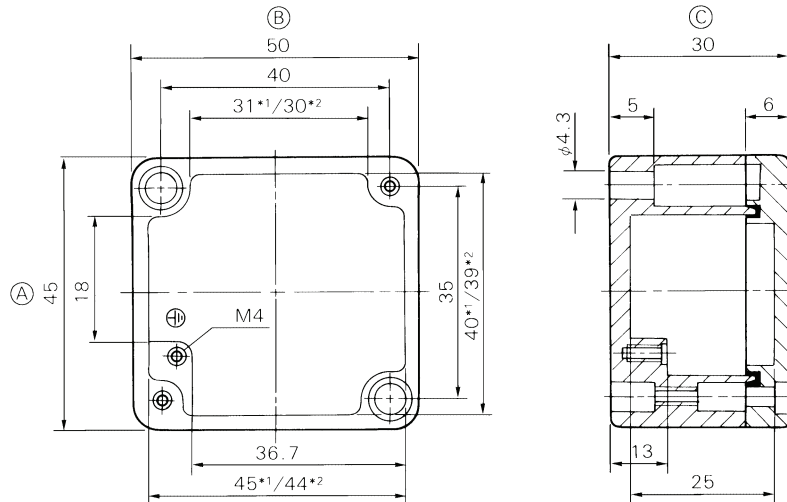
特殊シール
シリコン(耐熱-40°C~+130°C)の
使用も可能。お問合せ下さい。

LR-05・05・03

45×50×30

●機種内容

型番	外形寸法 (mm)			アース端子	鋳造法	自重 (kg)	定価
	A	B	C				
LR-05・05・03	45	50	30	M4×1個	PRESS DIE-CAST	0.07	2,070

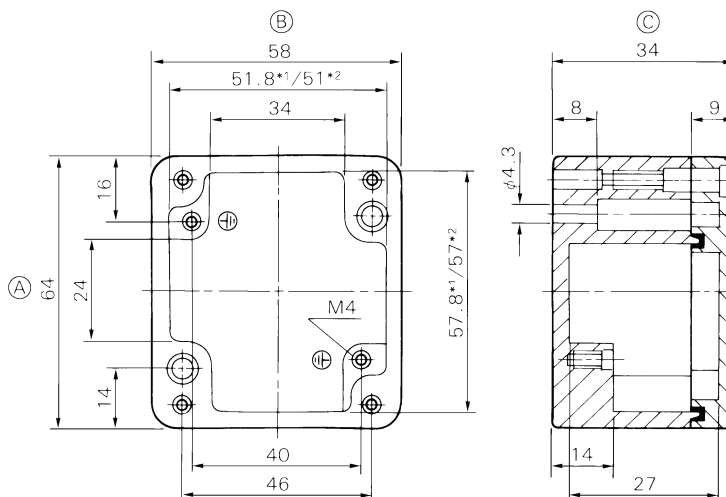


LR-06・06・03

64×58×34

●機種内容

型番	外形寸法 (mm)			アース端子	鋳造法	自重 (kg)	定価
	A	B	C				
LR-06・06・03	64	58	34	M4×2個	PRESS DIE-CAST	0.16	2,860



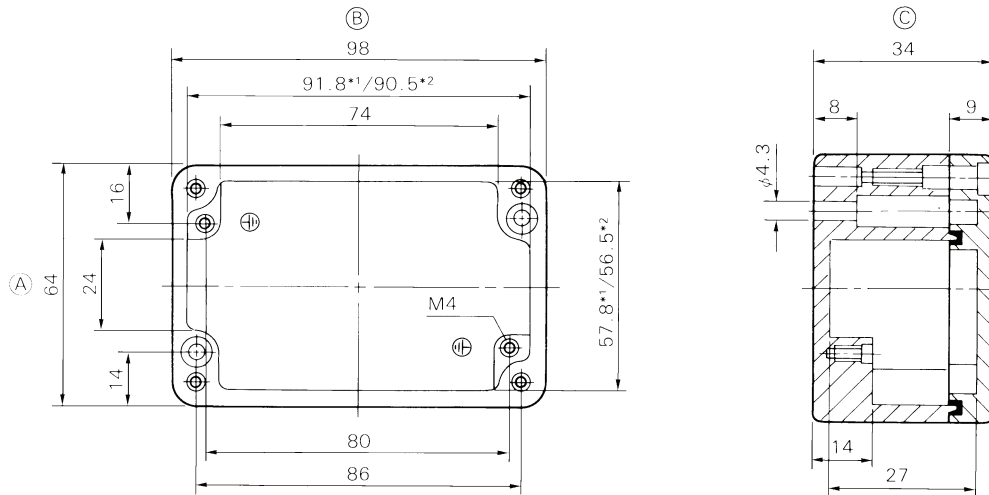
*1は開口部、*2は底部の寸法です。正確な寸法は実測してください。

LR-06・10・03

64×98×34

●機種内容

型番	外形寸法 (mm)			アース端子	鋳造法	自重 (kg)	定価
	A	B	C				
LR-06・10・03	64	98	34	M4×2個	PRESS DIE-CAST	0.22	3,430



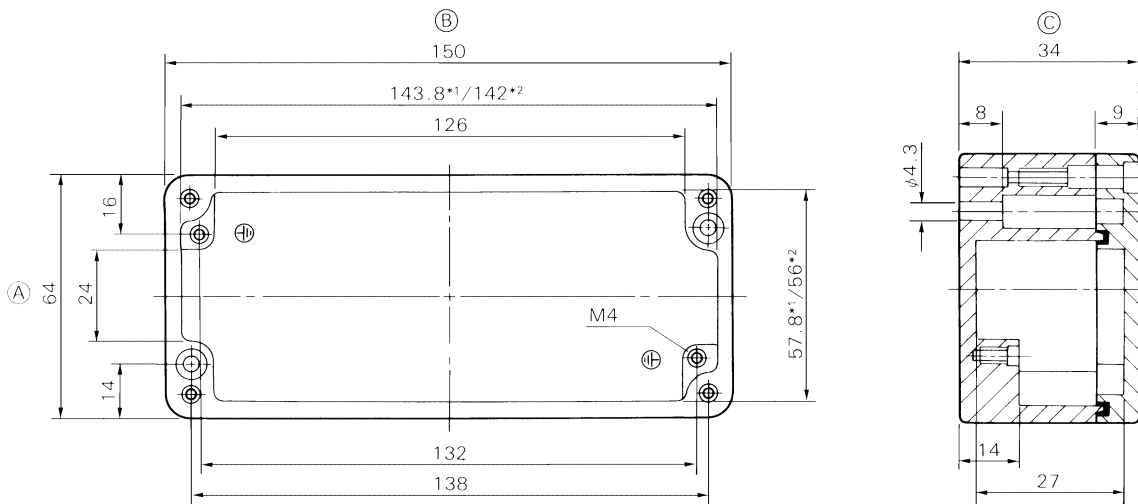
防塵・防水ボックス

LR-06・15・03

64×150×34

●機種内容

型番	外形寸法 (mm)			アース端子	鋳造法	自重 (kg)	定価
	A	B	C				
LR-06・15・03	64	150	34	M4×2個	PRESS DIE-CAST	0.33	4,510



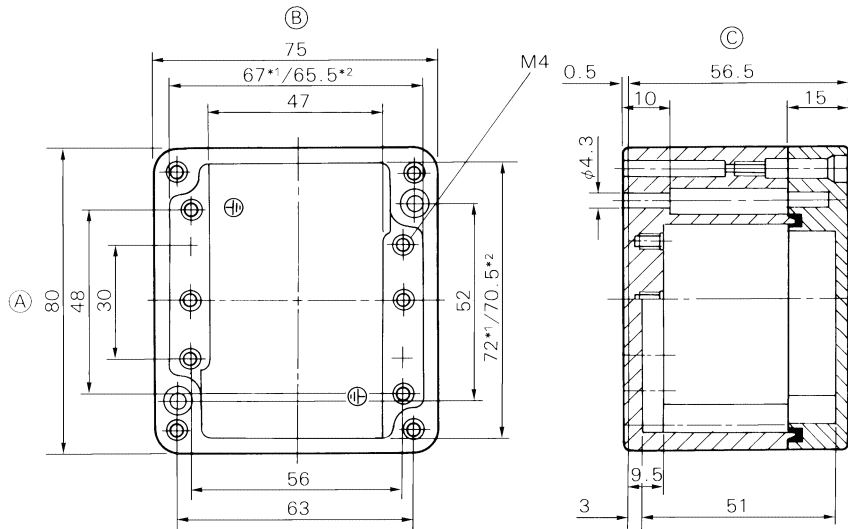
*1は開口部、*2は底部の寸法です。正確な寸法は実測してください。

LR-08・08・06

80×75×57

●機種内容

型番	外形寸法 (mm)			アース端子	鋳造法	自重 (kg)	定価
	A	B	C				
LR-08・08・06	80	75	57	M4×2個	PRESS DIE-CAST	0.28	4,110

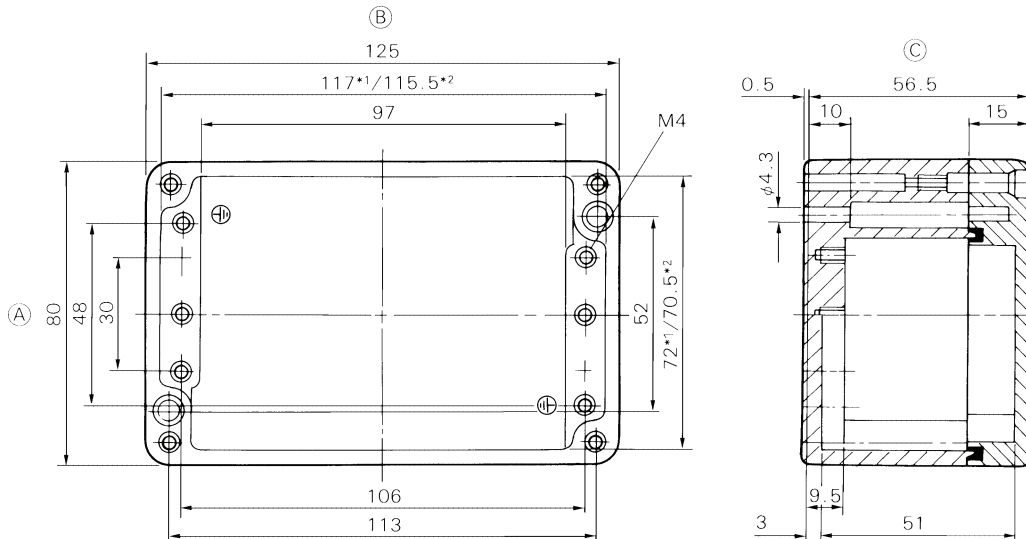


LR-08・13・06

80×125×57

●機種内容

型番	外形寸法 (mm)			アース端子	鋳造法	自重 (kg)	定価
	A	B	C				
LR-08・13・06	80	125	57	M4×2個	PRESS DIE-CAST	0.435	5,490



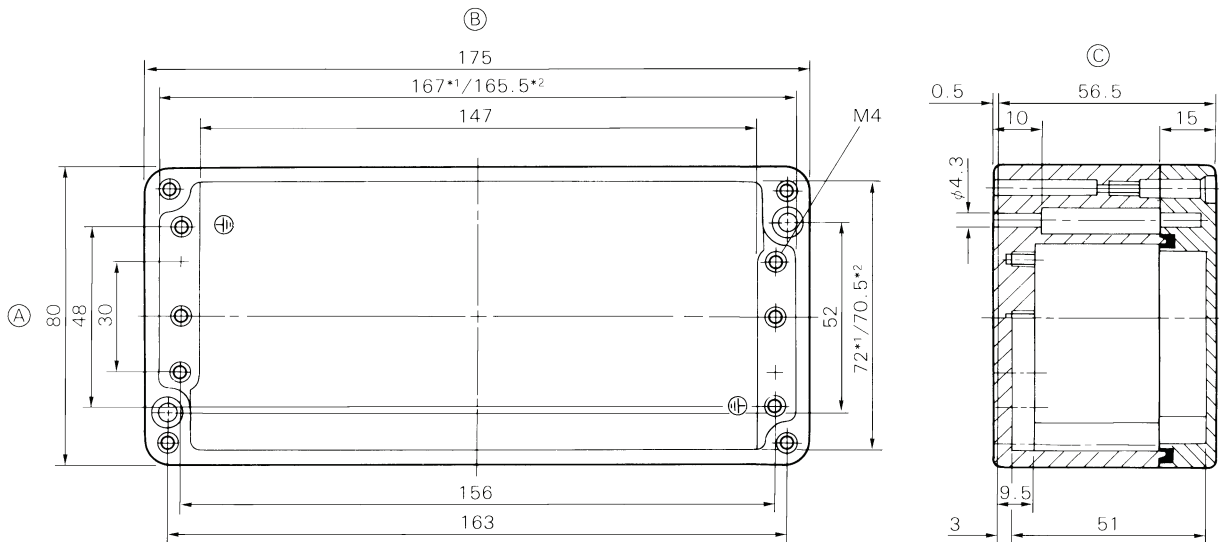
*1は開口部、*2は底部の寸法です。正確な寸法は実測してください。

LR-08・18・06

80×175×57

●機種内容

型番	外形寸法 (mm)			アース端子	鋳造法	自重 (kg)	定価
	A	B	C				
LR-08・18・06	80	175	57	M4×2個	PRESS DIE-CAST	0.53	6,410



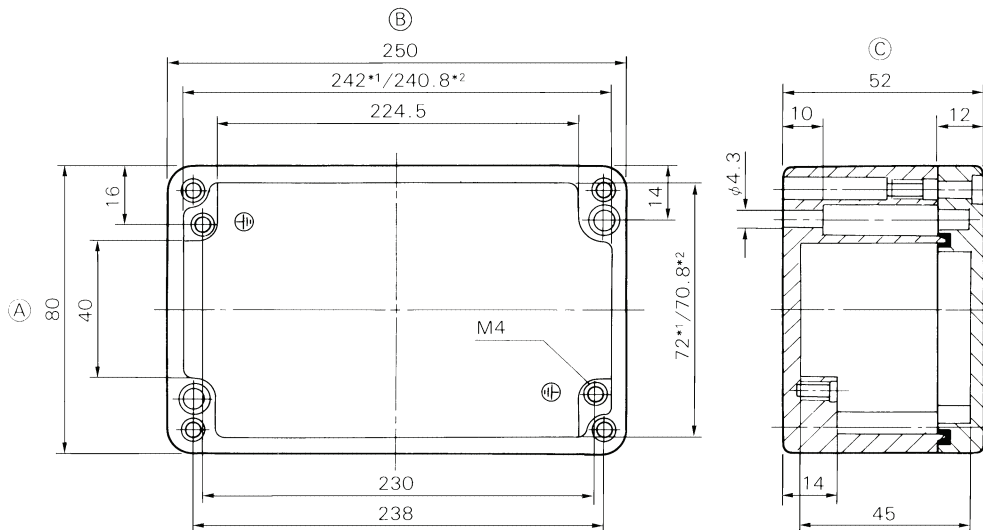
防塵・防水ボックス

LR-08・25・05

80×250×52

●機種内容

型番	外形寸法 (mm)			アース端子	鋳造法	自重 (kg)	定価
	A	B	C				
LR-08・25・05	80	250	52	M4×2個	PRESS DIE-CAST	0.71	9,060



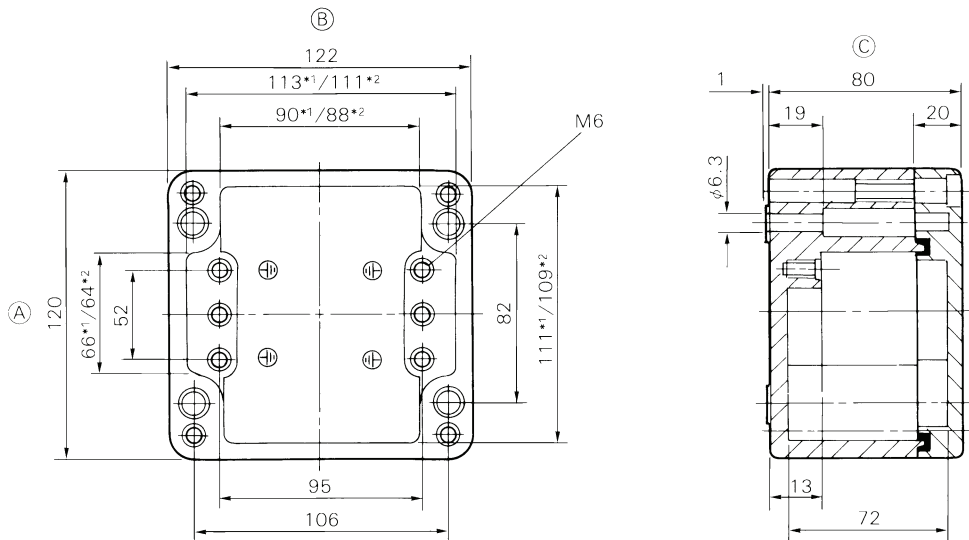
*1は開口部、*2は底部の寸法です。正確な寸法は実測してください。

LR-12・12・08

120×122×81

●機種内容

型番	外形寸法 (mm)			アース端子	鋳造法	自重 (kg)	定価
	A	B	C				
LR-12・12・08	120	122	81	M6×4個	PRESS DIE-CAST	0.94	9,840



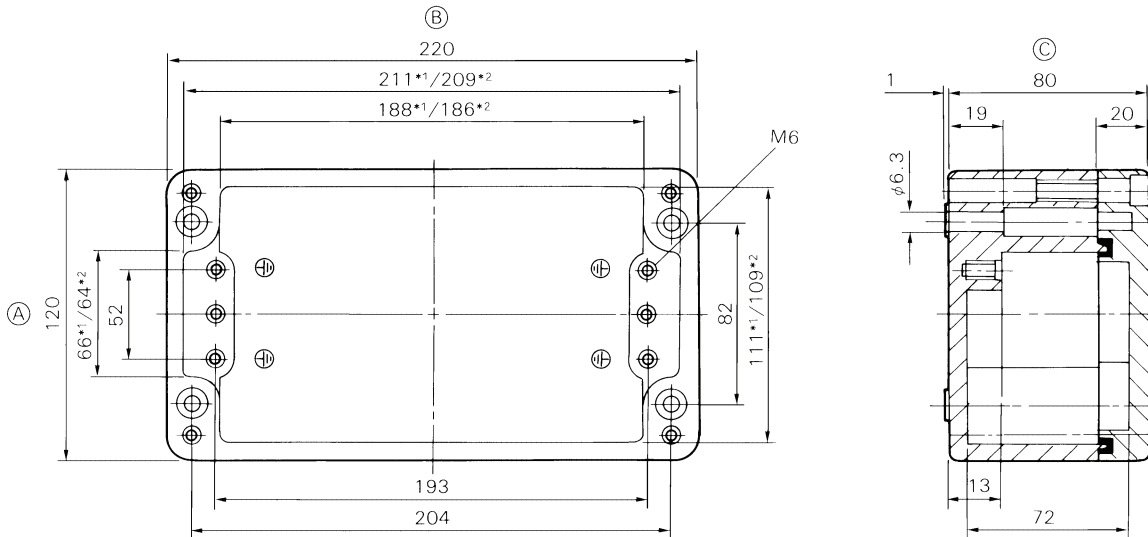
防塵・防水ボックス

LR-12・22・08

120×220×81

●機種内容

型番	外形寸法 (mm)			アース端子	鋳造法	自重 (kg)	定価
	A	B	C				
LR-12・22・08	120	220	81	M6×4個	PRESS DIE-CAST	1.41	11,940



*1は開口部、*2は底部の寸法です。正確な寸法は実測してください。

LR SERIES

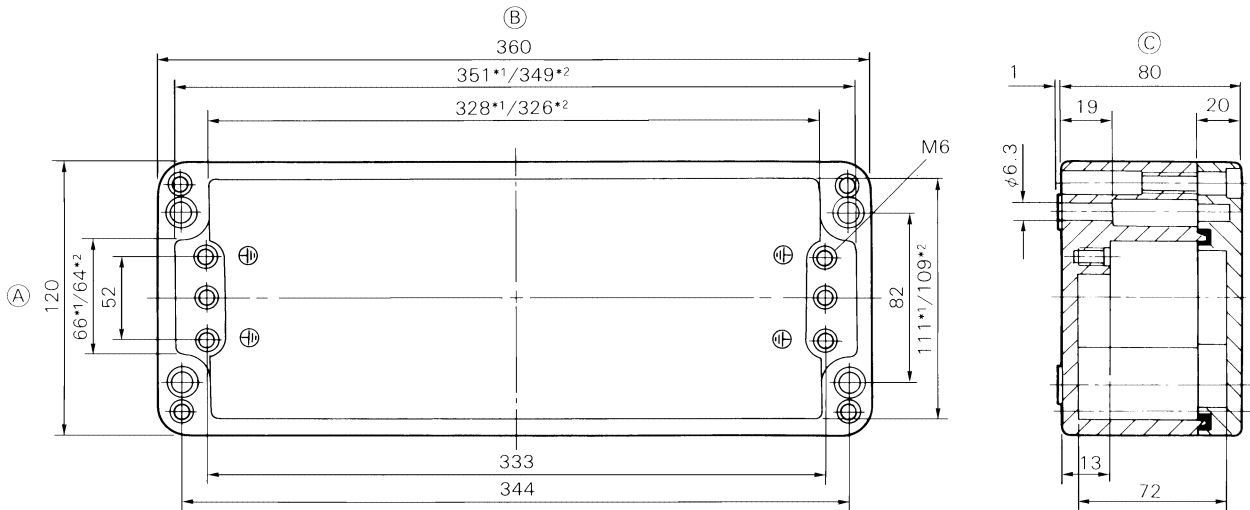
(表示価格は税抜きです)

LR-12・36・08

120×360×81

●機種内容

型番	外形寸法 (mm)			アース端子	鋳造法	自重 (kg)	定価
	A	B	C				
LR-12・36・08	120	360	81	M6×4個	PRESS DIE-CAST	1.86	17,270



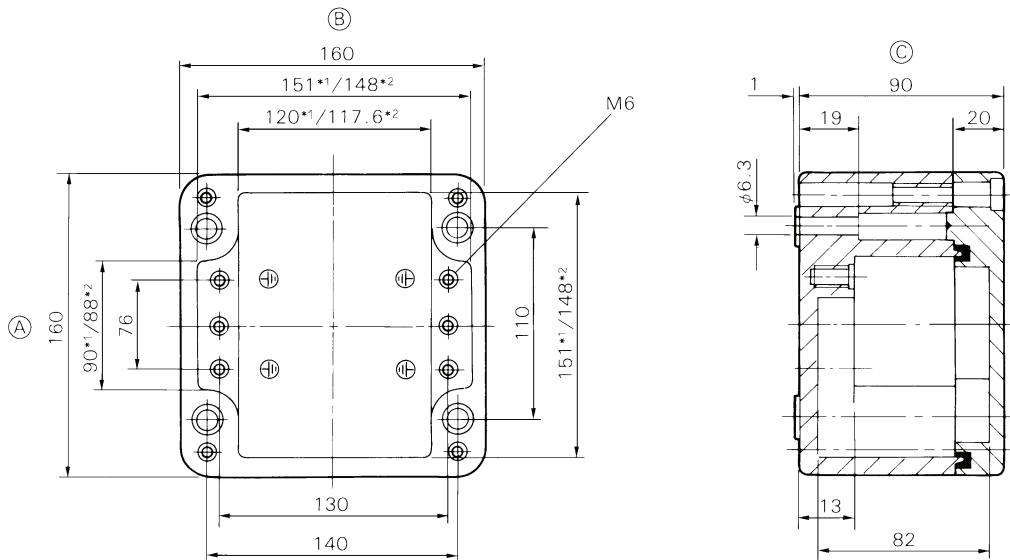
防塵・防水ボックス

LR-16・16・09

160×160×91

●機種内容

型番	外形寸法 (mm)			アース端子	鋳造法	自重 (kg)	定価
	A	B	C				
LR-16・16・09	160	160	91	M6×4個	PRESS DIE-CAST	1.41	13,260



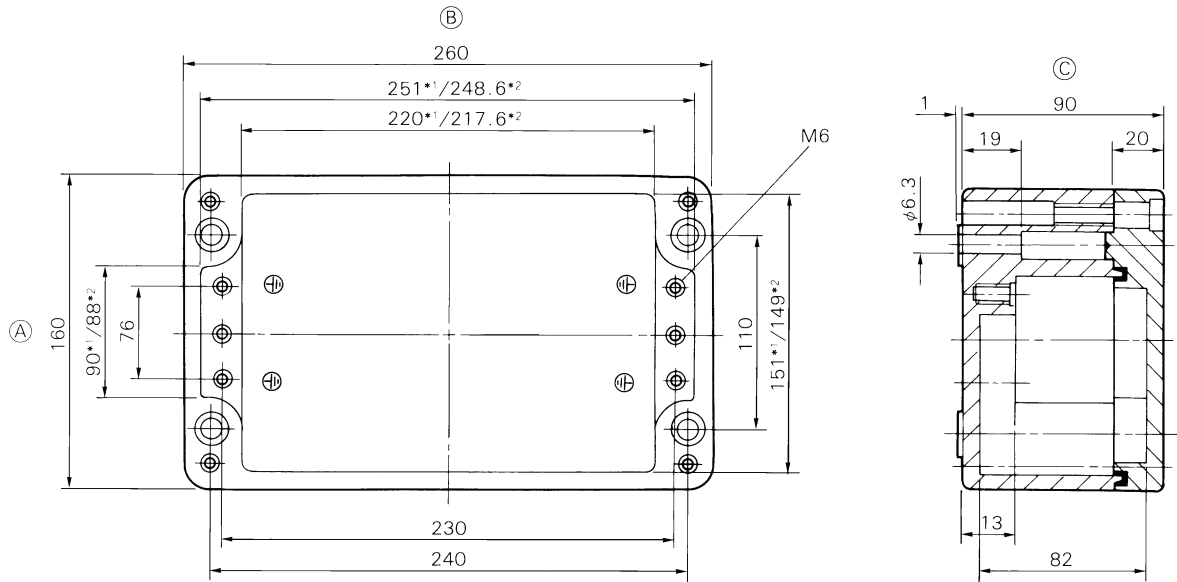
*1は開口部、*2は底部の寸法です。正確な寸法は実測してください。

LR-16・26・09

160×260×91

●機種内容

型番	外形寸法 (mm)			アース端子	鋳造法	自重 (kg)	定価
	A	B	C				
LR-16・26・09	160	260	91	M6×4個	PRESS DIE-CAST	1.96	16,700



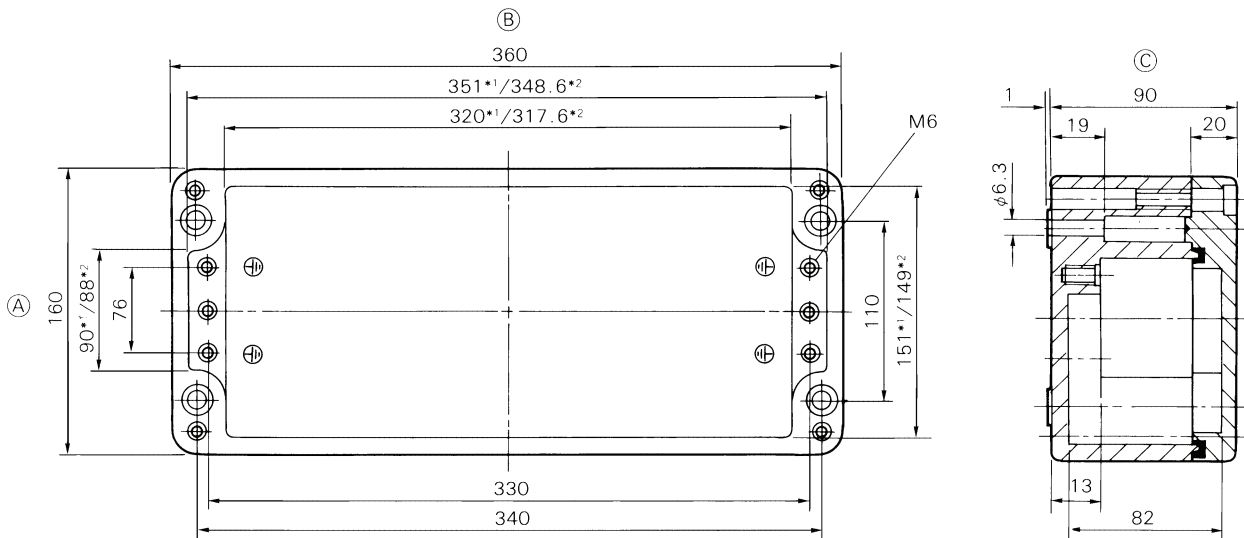
防塵・防水ボックス

LR-16・36・09

160×360×91

●機種内容

型番	外形寸法 (mm)			アース端子	鋳造法	自重 (kg)	定価
	A	B	C				
LR-16・36・09	160	360	91	M6×4個	PRESS DIE-CAST	2.55	20,930



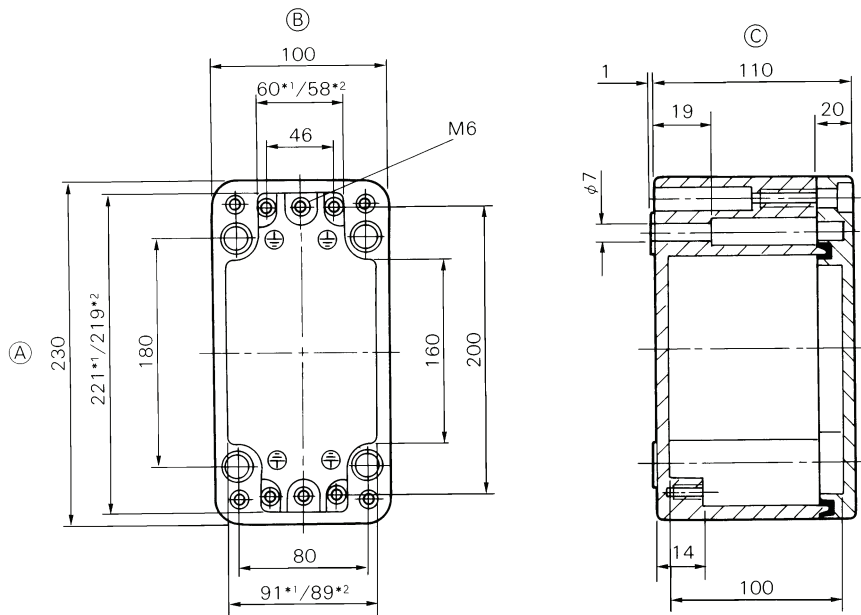
*1は開口部、*2は底部の寸法です。正確な寸法は実測してください。

LR-23・10・11

230×100×111

●機種内容

型番	外形寸法 (mm)			アース端子	鋳造法	自重 (kg)	定価
	A	B	C				
LR-23・10・11	230	100	111	M6×4個	PRESS DIE-CAST	2.0	19,570

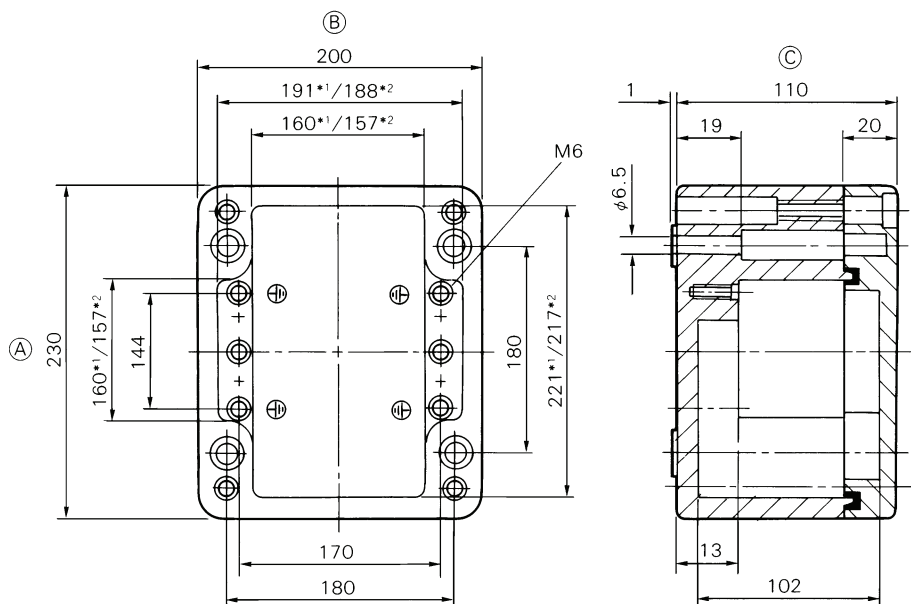


LR-23・20・11

230×200×111

●機種内容

型番	外形寸法 (mm)			アース端子	鋳造法	自重 (kg)	定価
	A	B	C				
LR-23・20・11	230	200	111	M6×4個	PRESS DIE-CAST	2.73	27,560



*1は開口部、*2は底部の寸法です。正確な寸法は実測してください。

LR SERIES

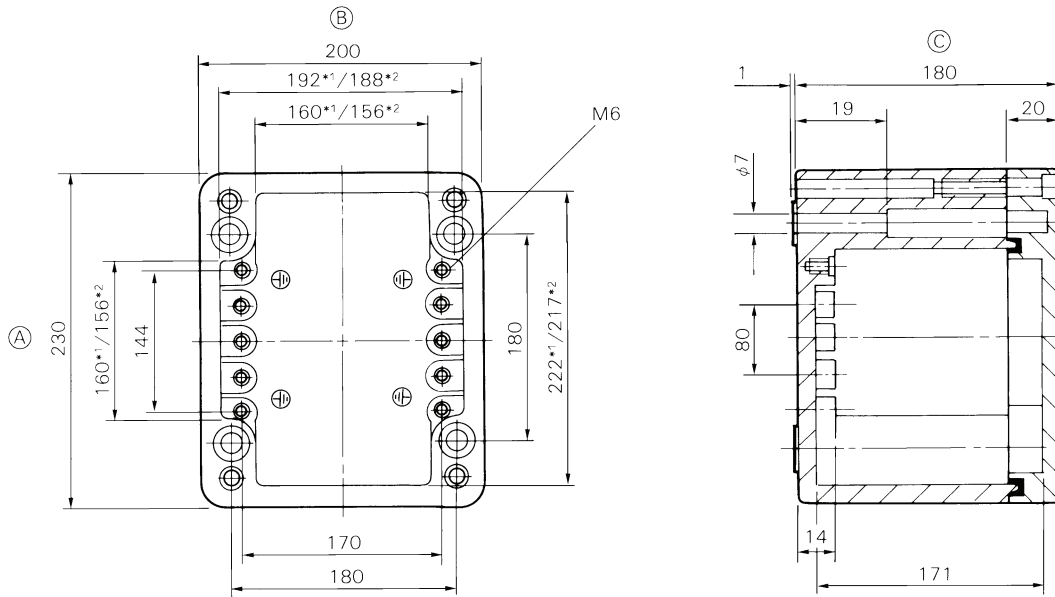
(表示価格は税抜きです)

LR-23・20・18

230×200×181

●機種内容

型番	外形寸法 (mm) A B C	アース端子	鋳造法	自重 (kg)	定価
LR-23・20・18	230×200×181	M6×4個	CHILLED DIE-CAST	4.19	41,690



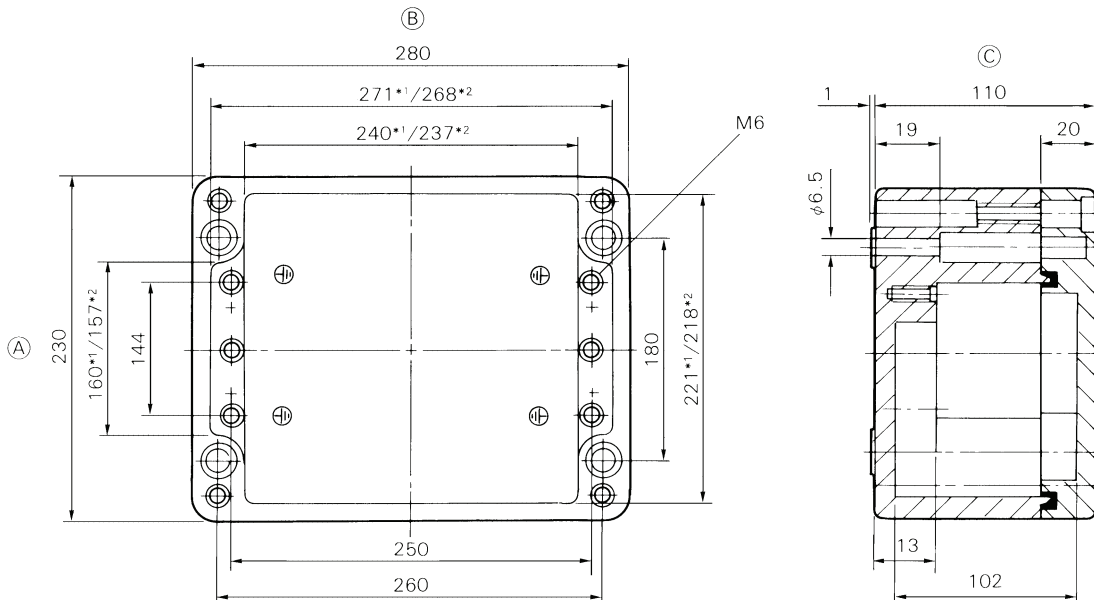
防塵・防水ボックス

LR-23・28・11

230×280×111

●機種内容

型番	外形寸法 (mm) A B C	アース端子	鋳造法	自重 (kg)	定価
LR-23・28・11	230×280×111	M6×4個	PRESS DIE-CAST	3.84	32,710



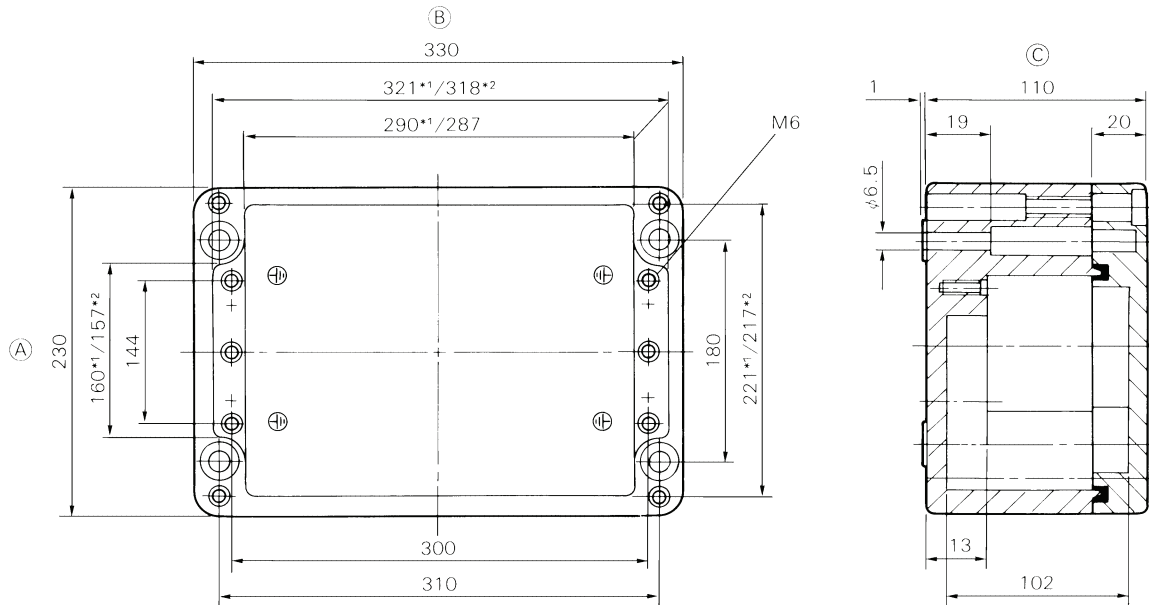
*1は開口部、*2は底部の寸法です。正確な寸法は実測してください。

LR-23・33・11

230×330×111

●機種内容

型番	外形寸法 (mm)			アース端子	鋳造法	自重 (kg)	定価
	A	B	C				
LR-23・33・11	230	330	111	M6×4個	PRESS DIE-CAST	4.27	36,830



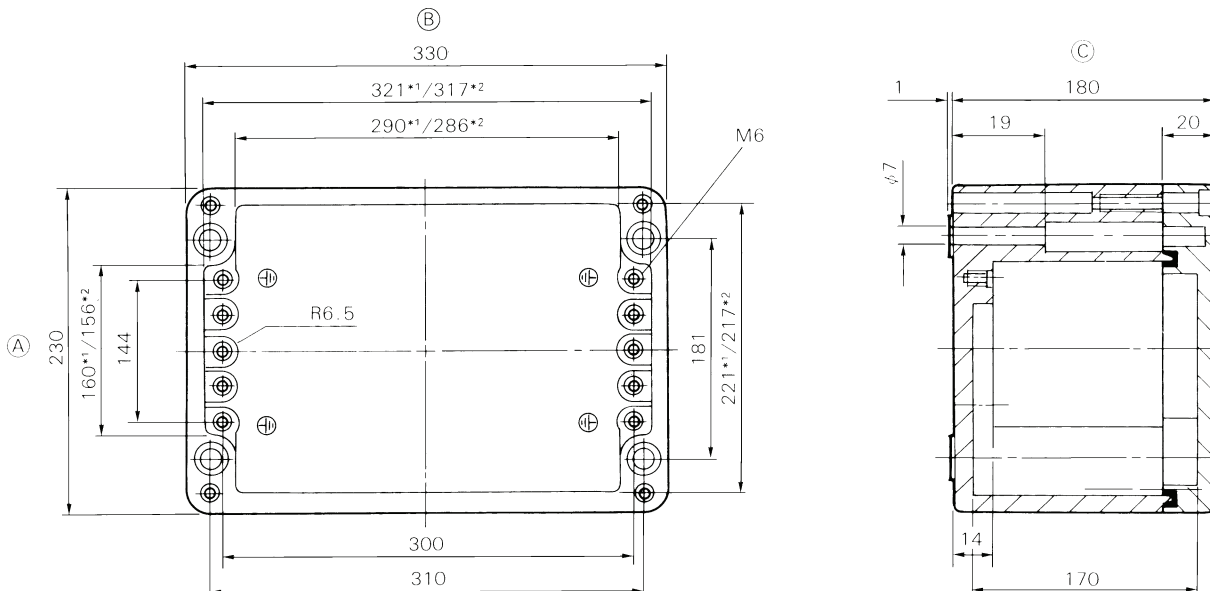
防塵・防水ボックス

LR-23・33・18

230×330×181

●機種内容

型番	外形寸法 (mm)			アース端子	鋳造法	自重 (kg)	定価
	A	B	C				
LR-23・33・18	230	330	181	M6×4個	CHILLED DIE-CAST	5.76	51,940



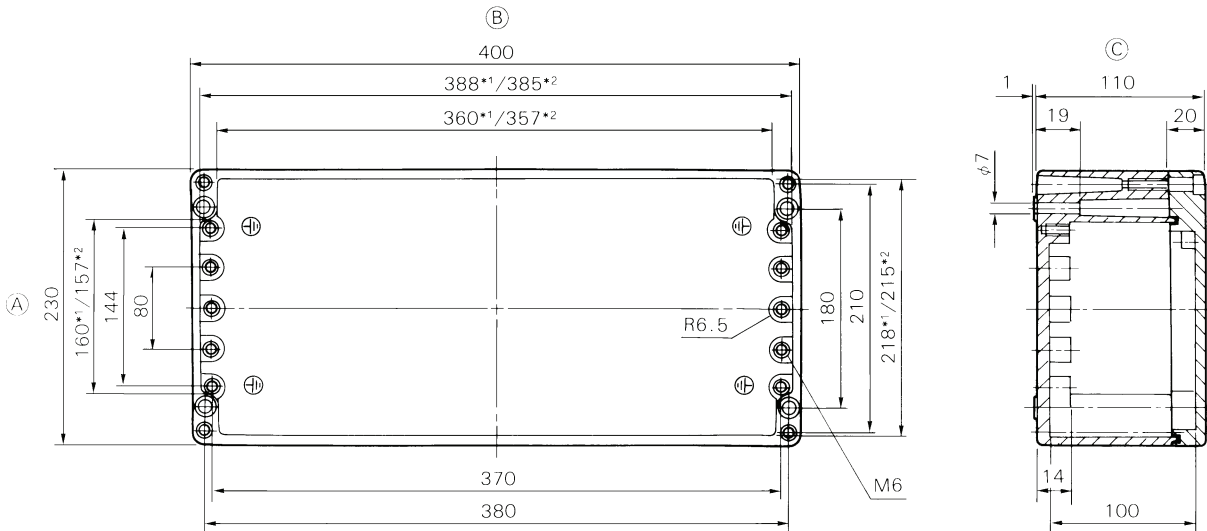
*1は開口部、*2は底部の寸法です。正確な寸法は実測してください。

LR-23・40・11

230×400×111

●機種内容

型番	外形寸法 (mm)			アース端子	鋳造法	自重 (kg)	定価
	A	B	C				
LR-23・40・11	230	400	111	M6×4個	CHILLED DIE-CAST	4.87	47,810



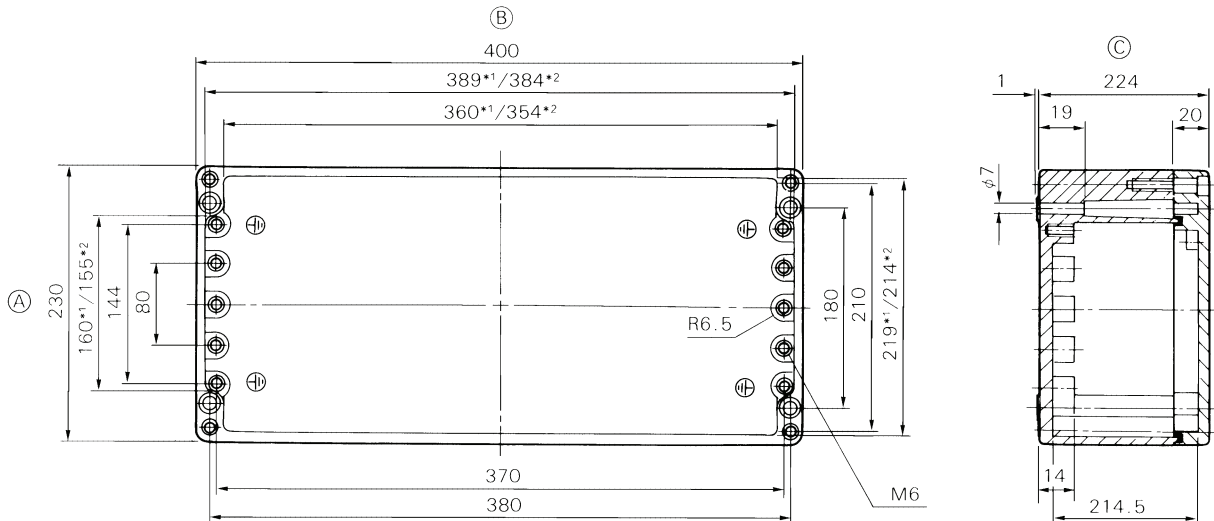
防塵・防水ボックス

LR-23・40・23

230×400×225

●機種内容

型番	外形寸法 (mm)			アース端子	鋳造法	自重 (kg)	定価
	A	B	C				
LR-23・40・23	230	400	225	M6×4個	CHILLED DIE-CAST	7.5	60,290



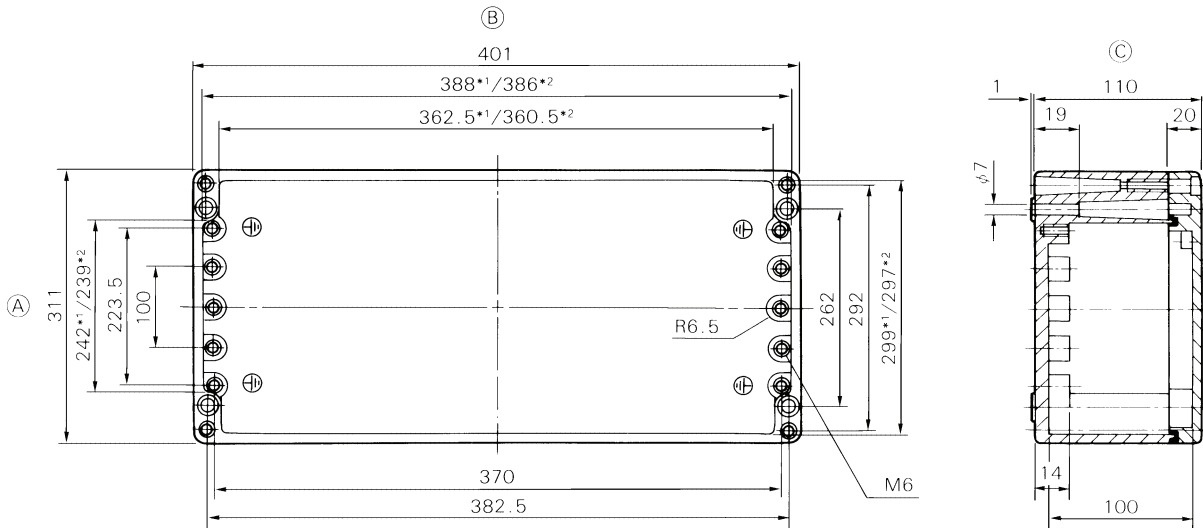
*1は開口部、*2は底部の寸法です。正確な寸法は実測してください。

LR-31・40・11

311×401×111

●機種内容

型番	外形寸法 (mm)			アース端子	鋳造法	自重 (kg)	定価
	A	B	C				
LR-31・40・11	311	401	111	M6×4個	CHILLED DIE-CAST	6.31	57,540



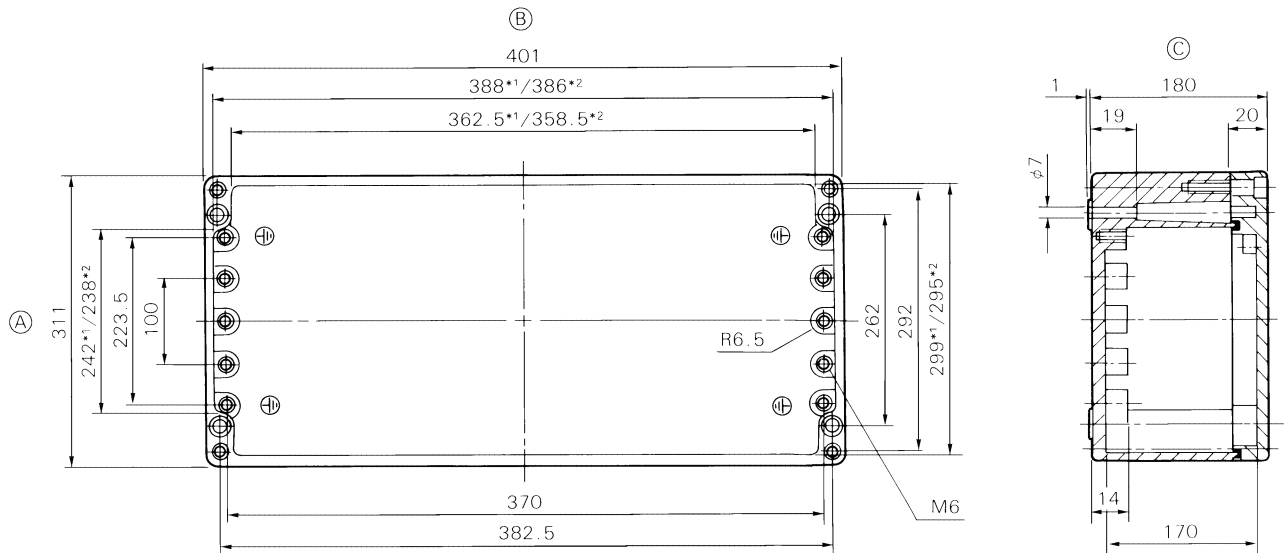
防塵・防水ボックス

LR-31・40・18

311×401×181

●機種内容

型番	外形寸法 (mm)			アース端子	鋳造法	自重 (kg)	定価
	A	B	C				
LR-31・40・18	311	401	181	M6×4個	CHILLED DIE-CAST	8.07	75,400



*1は開口部、*2は底部の寸法です。正確な寸法は実測してください。