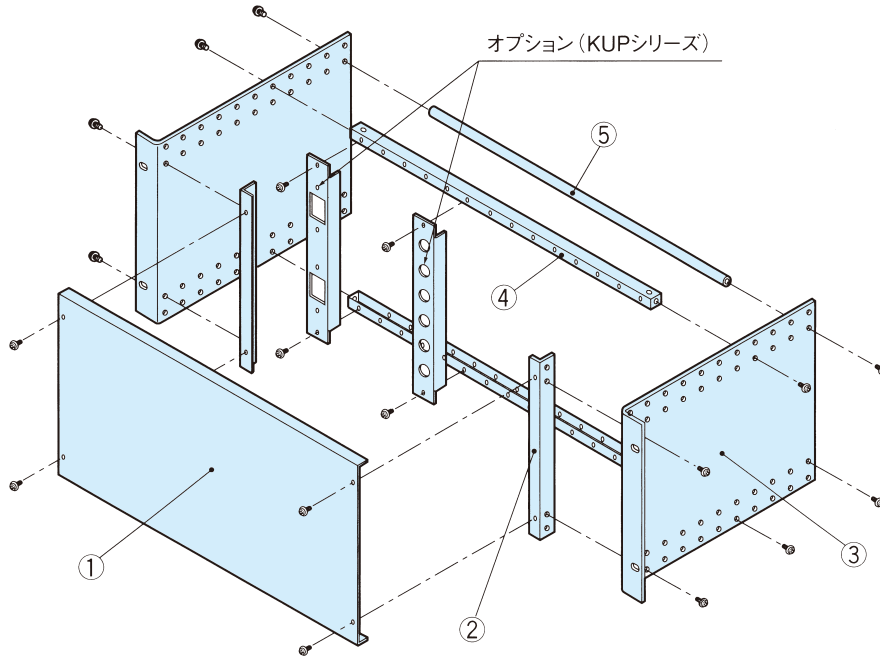


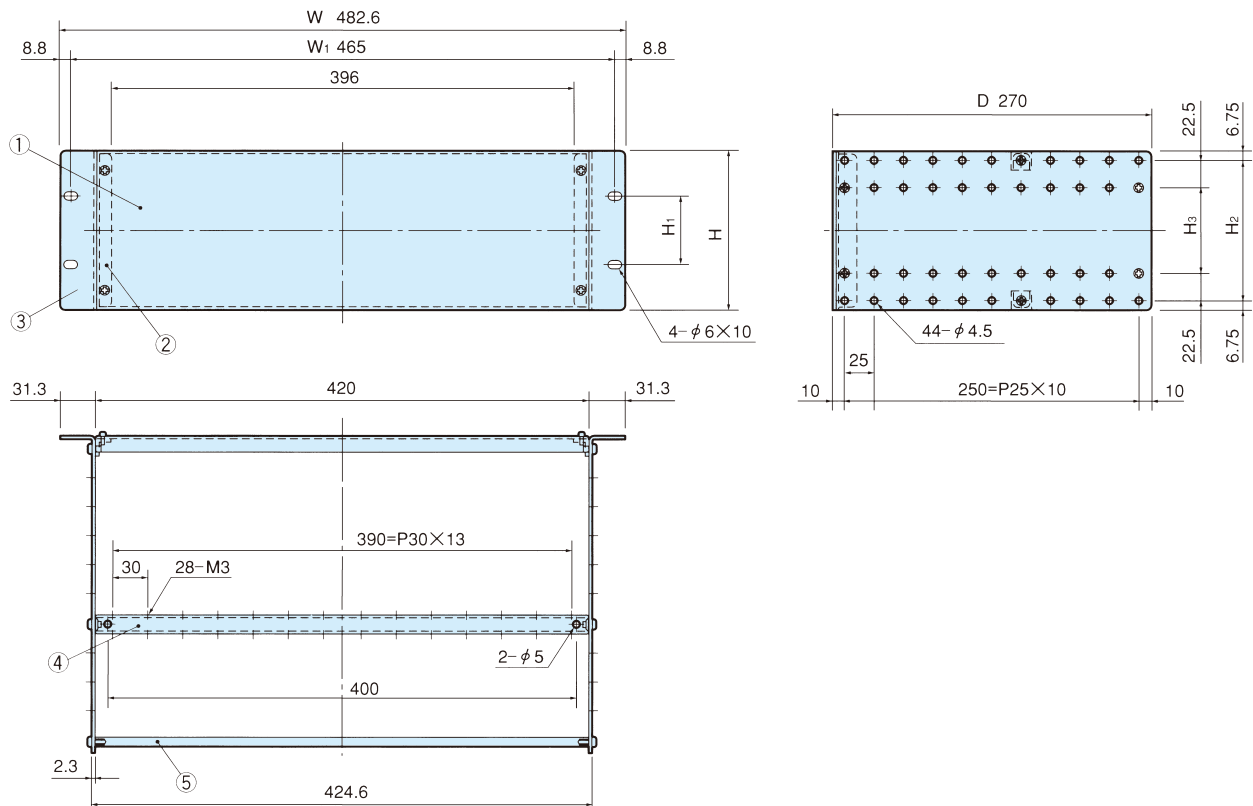
## コネクター盤



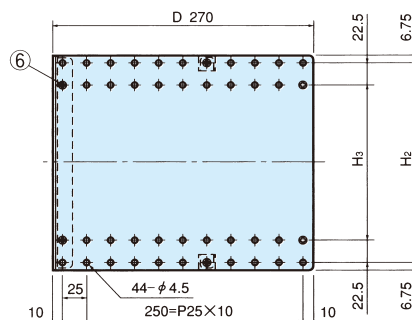
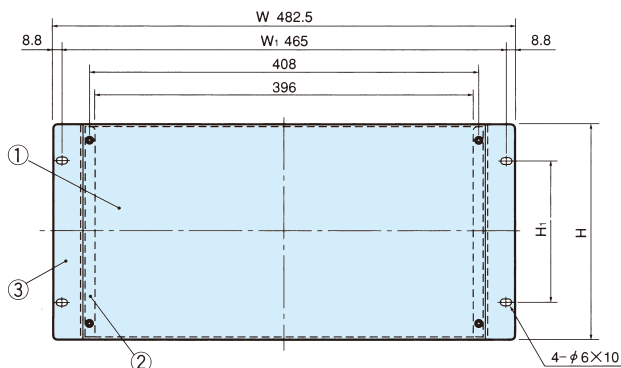
### ●機種内容

型番	規格	W	H	D	W	H1	H2	H3	自重(kg)	定価
KU-3U-27V	EIA	482.6	132.6	270	465	57.1	119.1	74.1	2.6	5,100
KU-3U-27M	EIA	482.6	132.6	270	465	57.1	119.1	74.1	2.6	5,100
KU-3U-27B	EIA	482.6	132.6	270	465	57.1	119.1	74.1	2.6	5,100
KU-5U-27V	EIA	482.6	221.5	270	465	146	208	163	3.9	6,100
KU-5U-27M	EIA	482.6	221.5	270	465	146	208	163	3.9	6,100
KU-5U-27B	EIA	482.6	221.5	270	465	146	208	163	3.9	6,100

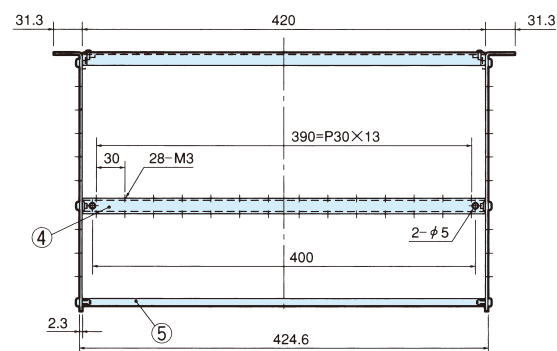
### KU-3U-27V/M/B



## KU-5U-27V/B/M



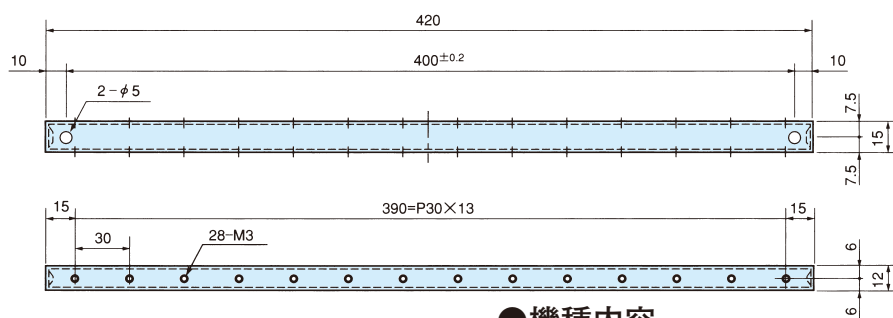
### ●構成部品



照番	部品名称	数量	材質	表面処理
①	パネル	1	SPCC t=1.2	V=3Y6/0.6ライトグレー M=7.9Y6.8/0.8アイボリー B=N-1.0ブラック
②	パネル固定金具	2	SPCC t=1.6	V=3Y6/0.6ライトグレー M=7.9Y6.8/0.8アイボリー B=N-1.0ブラック
③	サイドプレート	2	SPCC t=2.3	V=3Y6/0.6ライトグレー M=7.9Y6.8/0.8アイボリー B=N-1.0ブラック
④	ユニットパネル取付バー KUB-001-□	2	SPCC t=1.2	V=3Y6/0.6ライトグレー M=7.9Y6.8/0.8アイボリー B=N-1.0ブラック
⑤	結束バー KUB-002-Z	1	丸棒 φ8	3価ホワイト

## KU OPTION

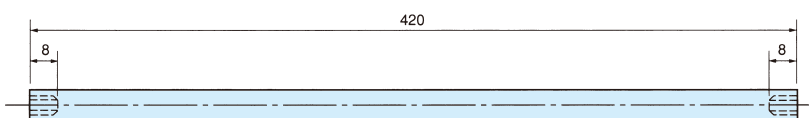
### KUB-001 ユニットパネル取付バー



### ●機種内容

型番	数量	材質	表面処理	定価
KUB-001	2	SPCC t=1.2	3価ホワイト	1,020

### KUB-002-Z 結束バー



### ●機種内容

型番	数量	材質	表面処理	定価
KUB-002-Z	1	丸棒 φ8	3価ホワイト	390