

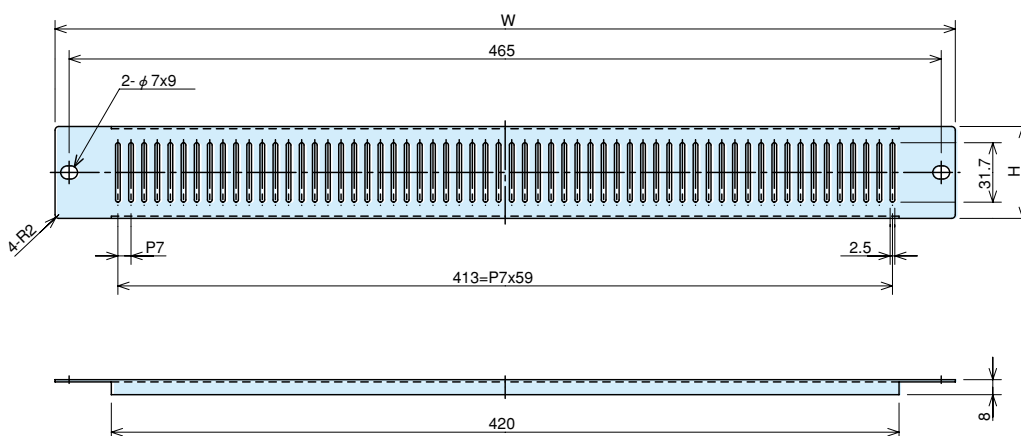
ブランクパネル

●機種内容

型番	規格	W	H	自重 (g)	定価
LKB-005T-HA	JIS	480	49	240	1,380
LKB-005T-HB					
LKB-01UT-HA	EIA	482.6	43.7	220	1,350
LKB-01UT-HB					

●構成部品

部品名称	数量	材質	表面処理
LKB-□□□T-HA	1	SPCC t=1.2	5Y7/1アイボリー
LKB-□□□T-HB	1	SPCC t=1.2	N-1.0ブラック

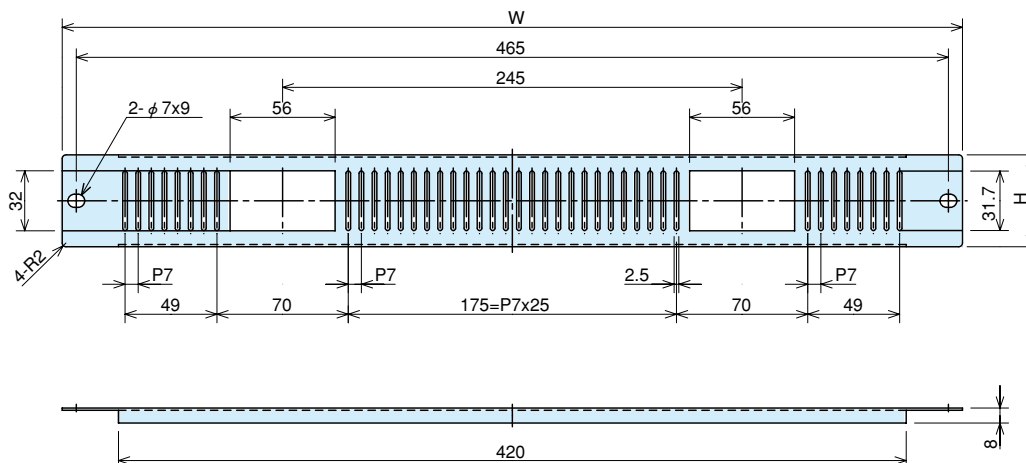


●機種内容

型番	規格	W	H	自重 (g)	定価
LKB-005H-HA	JIS	480	49	180	1,410
LKB-005H-HB					
LKB-01UH-HA	EIA	482.6	43.7	160	1,400
LKB-01UH-HB					

●構成部品

部品名称	数量	材質	表面処理
LKB-□□□H-HA	1	SPCC t=1.2	5Y7/1アイボリー
LKB-□□□H-HB	1	SPCC t=1.2	N-1.0ブラック



放射孔付ブランクパネル

- キャビネット・ラックの熱放散に活用していただきたいスリット孔付のブランクパネルです。
塗装色はアイボリーとブラックの2種類が用意されています。

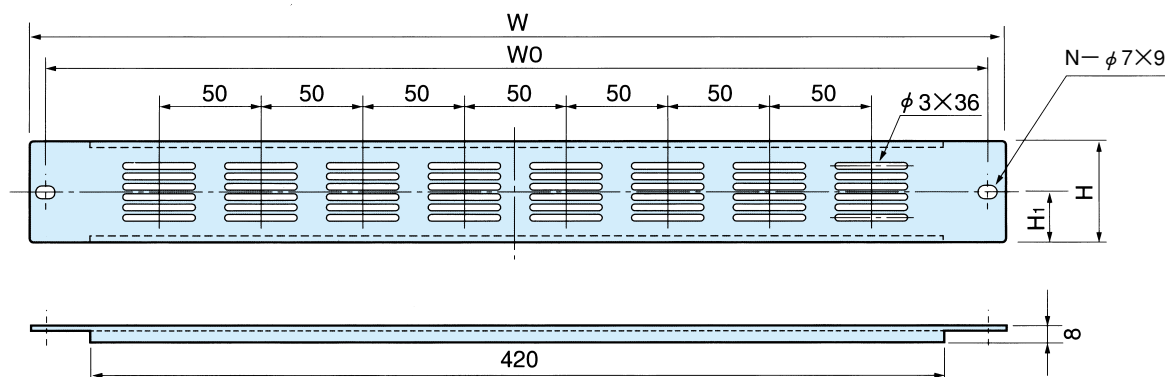
●機種内容

	型番	W	W0	H	H1	取付穴数N	自重(g)	定価
JIS	LKB-005N-HA	480	460	49	センター	2	240	1,380
	LKB-005N-HB							
EIA	LKB-01UN-HA	482.6	465	43.7	センター	2	220	1,350
	LKB-01UN-HB							

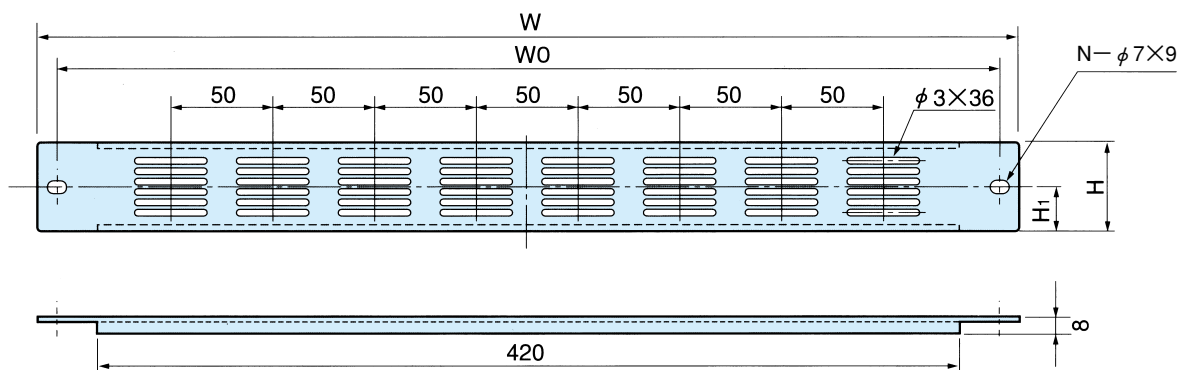
●構成部品

部品名称	数量	材質	表面処理
LKB-□□□□-HA	1	SPCC t=1.2	5Y7/1 アイボリー
LKB-□□□□-HB	1	SPCC t=1.2	N-1.0 ブラック

JIS規格
パネル



EIA規格
パネル



ブランクパネル

●機種内容

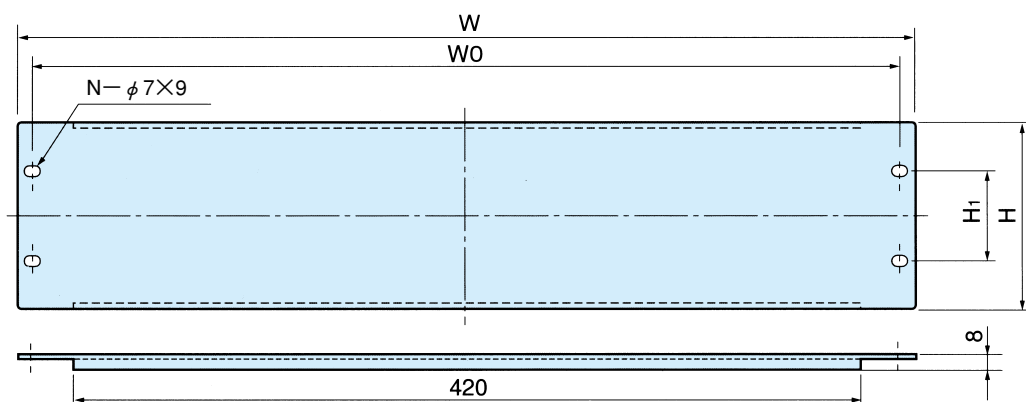
	型番	W	W0	H	H1	取付穴数N	自重(g)	定価
JIS	LKB-005N-EA	480	460	49	センター	2	290	910
	LKB-005N-EB							
	LKB-010N-EA			99	50	4	510	
	LKB-010N-EB							
	LKB-015N-EA			149	100	4	740	
	LKB-015N-EB							
EIA	LKB-01UN-EA	482.6	465	43.7	センター	2	270	900
	LKB-01UN-EB							
	LKB-02UN-EA			88.1	44.5	4	470	
	LKB-02UN-EB							
	LKB-03UN-EA			132.6	89	4	670	
	LKB-03UN-EB							

●スチール製のブランクパネルで、JIS及びEIA規格の2タイプがあります。また塗装色はアイボリーとブラックの2種類が用意されています。

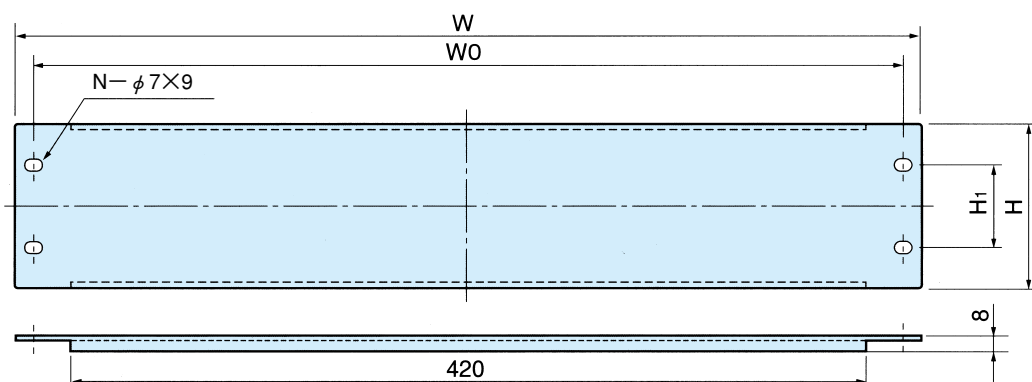
●構成部品

部品名称	数量	材質	表面処理
LKB-□□□□-EA	1	SPCC t=1.2	5Y7/1 アイボリー
LKB-□□□□-EB	1	SPCC t=1.2	N-1.0 ブラック

JIS規格
パネル



EIA規格
パネル

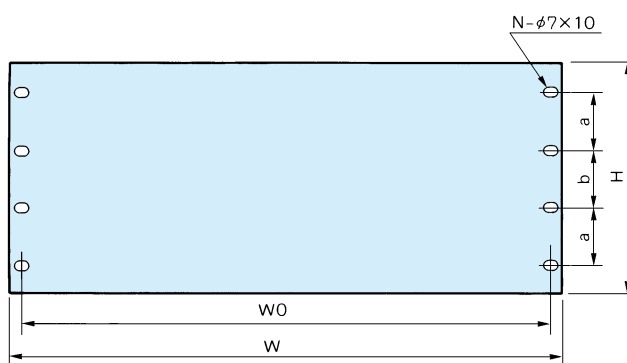


JIS標準パネル

●機種内容

型番	旧型番	W	W0	H	a	b	取付穴数N	材質	表面処理	自重 (kg)	定価
LKB-005-SP	SP-50	480	460	49	-	-	2	A6063S T5 t=3.0	ヘアラインB2アルマイト	0.21	1,070
LKB-010-SP	SP-100	480	460	99	-	50	4	A6063S T5 t=3.0	ヘアラインB2アルマイト	0.42	1,750
LKB-015-SP	SP-150	480	460	149	-	100	4	A6063S T5 t=3.0	ヘアラインB2アルマイト	0.66	2,550
LKB-020-SP	SP-200	480	460	199	50	50	8	A6063S T5 t=3.0	ヘアラインB2アルマイト	0.90	3,250
LKB-025-SP	SP-250	480	460	249	50	100	8	A6063S T5 t=3.0	ヘアラインB2アルマイト	1.06	3,940
LKB-030-SP	SP-300	480	460	299	50	150	8	A1050P t=3.0	ヘアラインB2アルマイト	1.36	4,620
LKB-035-SP	SP-350	480	460	349	100	100	8	A1050P t=3.0	ヘアラインB2アルマイト	1.58	5,300
LKB-040-SP	SP-400	480	460	399	100	150	8	A1050P t=3.0	ヘアラインB2アルマイト	1.78	5,950

JIS規格のラック用標準パネルで、JIS-C6010-2規格に準拠しております。

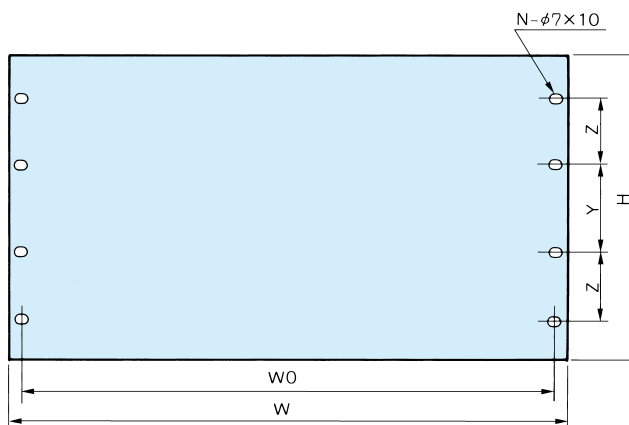


EIA標準パネル

●機種内容

型番	旧型番	W	W0	H	Y	Z	取付穴数N	材質	表面処理	自重 (kg)	定価
LKB-01U-IP	IP-1U	482.6	465	43.7	-	31.8	4	A1050P 3.0t	ヘアラインB2アルマイト	0.19	1,250
LKB-02U-IP	IP-2U	482.6	465	88.1	-	76.2	4	A1050P 3.0t	ヘアラインB2アルマイト	0.33	1,850
LKB-03U-IP	IP-3U	482.6	465	132.6	-	57.1	4	A1050P 3.0t	ヘアラインB2アルマイト	0.53	2,450
LKB-04U-IP	IP-4U	482.6	465	177.0	-	101.6	4	A1050P 3.0t	ヘアラインB2アルマイト	0.80	3,050
LKB-05U-IP	IP-5U	482.6	465	221.5	-	146.1	4	A1050P 3.0t	ヘアラインB2アルマイト	0.96	3,980
LKB-06U-IP	IP-6U	482.6	465	265.9	76.2	57.2	8	A1050P 3.0t	ヘアラインB2アルマイト	1.04	4,850
LKB-07U-IP	IP-7U	482.6	465	310.4	57.2	88.9	8	A1050P 3.0t	ヘアラインB2アルマイト	1.21	5,400
LKB-08U-IP	IP-8U	482.6	465	354.8	76.2	101.6	8	A1050P 3.0t	ヘアラインB2アルマイト	1.40	6,250

EIA規格のラック用標準パネルで、EIA-310-Dに準拠しております。



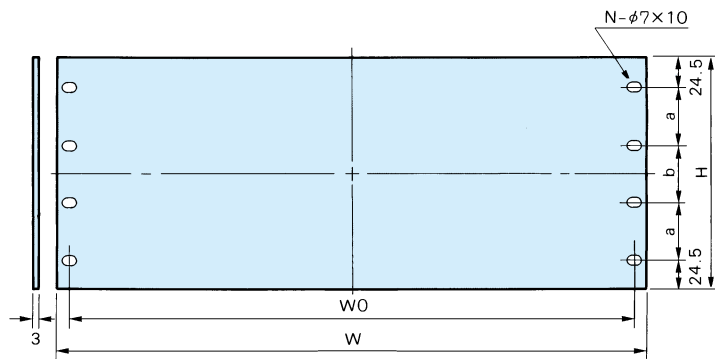
黒標準パネル

●機種内容

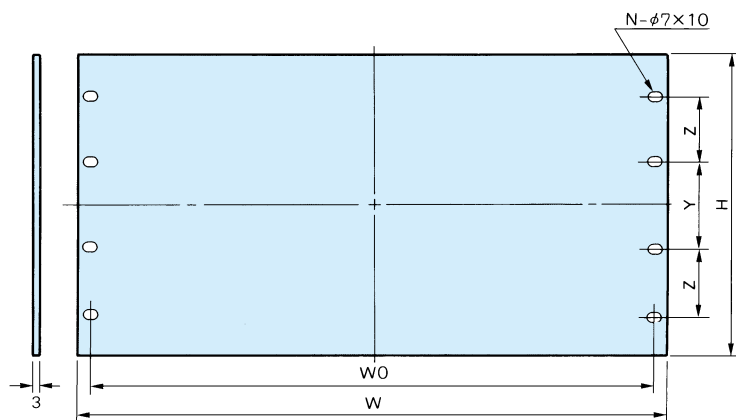
型番	規格	W	W0	H	a	b	取付穴数N	材質	表面処理	自重 (kg)	定価
LKB-005-KP	JIS	480	460	49	-	-	2	A6063ST5 t=3.0	ヘアラインB ₂ アルマイト ブラック	0.21	1,100
LKB-010-KP	//	480	460	99	-	50	4	A6063ST5 t=3.0	ヘアラインB ₂ アルマイト ブラック	0.42	1,820
LKB-015-KP	//	480	460	149	-	100	4	A6063ST5 t=3.0	ヘアラインB ₂ アルマイト ブラック	0.66	2,660
LKB-020-KP	//	480	460	199	50	50	8	A6063ST5 t=3.0	ヘアラインB ₂ アルマイト ブラック	0.90	3,450
LKB-025-KP	//	480	460	249	50	100	8	A6063ST5 t=3.0	ヘアラインB ₂ アルマイト ブラック	1.06	4,220

型番	規格	W	W0	H	Y	Z	取付穴数N	材質	表面処理	自重 (kg)	定価
LKB-01U-KP	EIA	482.6	465	43.7	-	31.8	4	A1050P 3.0t	ヘアラインB ₂ アルマイト ブラック	0.19	1,250
LKB-02U-KP	//	482.6	465	88.1	-	76.2	4	A1050P 3.0t	ヘアラインB ₂ アルマイト ブラック	0.33	1,850
LKB-03U-KP	//	482.6	465	132.6	-	57.1	4	A1050P 3.0t	ヘアラインB ₂ アルマイト ブラック	0.53	2,450
LKB-04U-KP	//	482.6	465	177.0	-	101.6	4	A1050P 3.0t	ヘアラインB ₂ アルマイト ブラック	0.80	3,050
LKB-05U-KP	//	482.6	465	221.5	-	146.1	4	A1050P 3.0t	ヘアラインB ₂ アルマイト ブラック	0.96	3,980

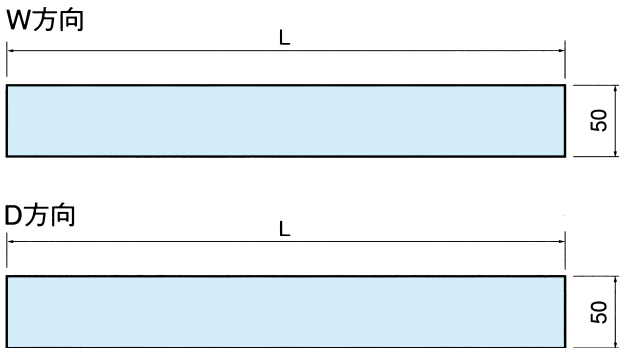
JIS規格 黒標準パネル
(JIS-C6010-2 規格に準拠)



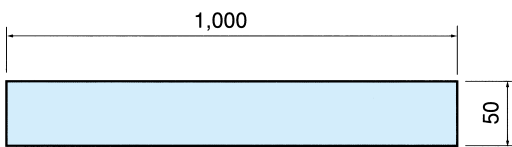
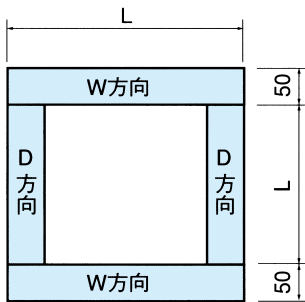
EIA規格 黒標準パネル
(EIA-310-D 規格に準拠)



絶縁板



適合ラック	奥行	W方向	D方向	数量	材 質
		L	L		
LKE SRK SCR	45	553	330	各2	ジュラコン t=3.0
	53		410	各2	
	63		510	各2	
	71		590	各2	
	80		680	各2	

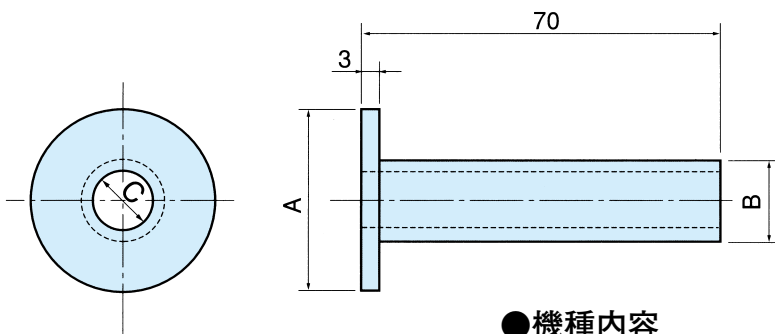


LKB-01ZB-JP
LKB-01ZW-JP

●機種内容

型 番	数量	備 考	定 価
LKB-045B-JP	各2	黒色	5,900
LKB-045W-JP	各2	白色	5,900
LKB-053B-JP	各2	黒色	6,100
LKB-053W-JP	各2	白色	6,100
LKB-063B-JP	各2	黒色	6,800
LKB-063W-JP	各2	白色	6,800
LKB-071B-JP	各2	黒色	7,000
LKB-071W-JP	各2	白色	7,000
LKB-080B-JP	各2	黒色	8,000
LKB-080W-JP	各2	白色	8,000
LKB-01ZB-JP	1	t=3.0×50×1000 黒色	2,000
LKB-01ZW-JP	1	t=3.0×50×1000 白色	2,000

絶縁ブッシュ



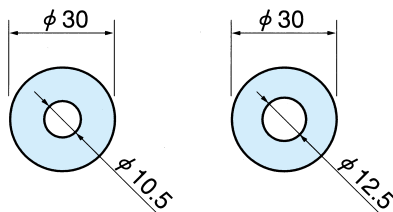
●詳細寸法

A	B	C	数量	材 質
φ34	φ15	φ10.5	4	ジュラコン t=3.0
φ36	φ15.5	φ12.5	4	ジュラコン t=3.0

●機種内容

型 番	備 考	定 価
LKB-001B-BS	絶縁ブッシュφ34 黒色	1,200
LKB-001W-BS	絶縁ブッシュφ34 白色	1,200
LKB-002B-BS	絶縁ブッシュφ36 黒色	1,200
LKB-002W-BS	絶縁ブッシュφ36 白色	1,200
LKB-10B-HW	M10用ワッシャー 黒色	310
LKB-10W-HW	M10用ワッシャー 白色	310
LKB-12B-HW	M12用ワッシャー 黒色	310
LKB-12W-HW	M12用ワッシャー 白色	310

ワッシャー (ジュラコン t=3.0)
(各4ヶ入り)

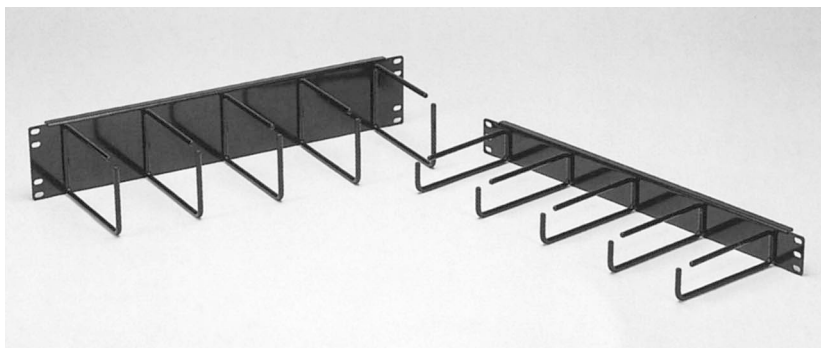


LKB SERIES オプション

(表示価格は税抜きです)

ケーブルマネージャラックパネル

- SPCC2.0tと鉄丸棒φ6の組合せにより優れた強度があります。
- 大量に出るケーブルをすっきり収め、しっかりサポートします。
- 収納量に応じて選べるように2種類ご用意しています。

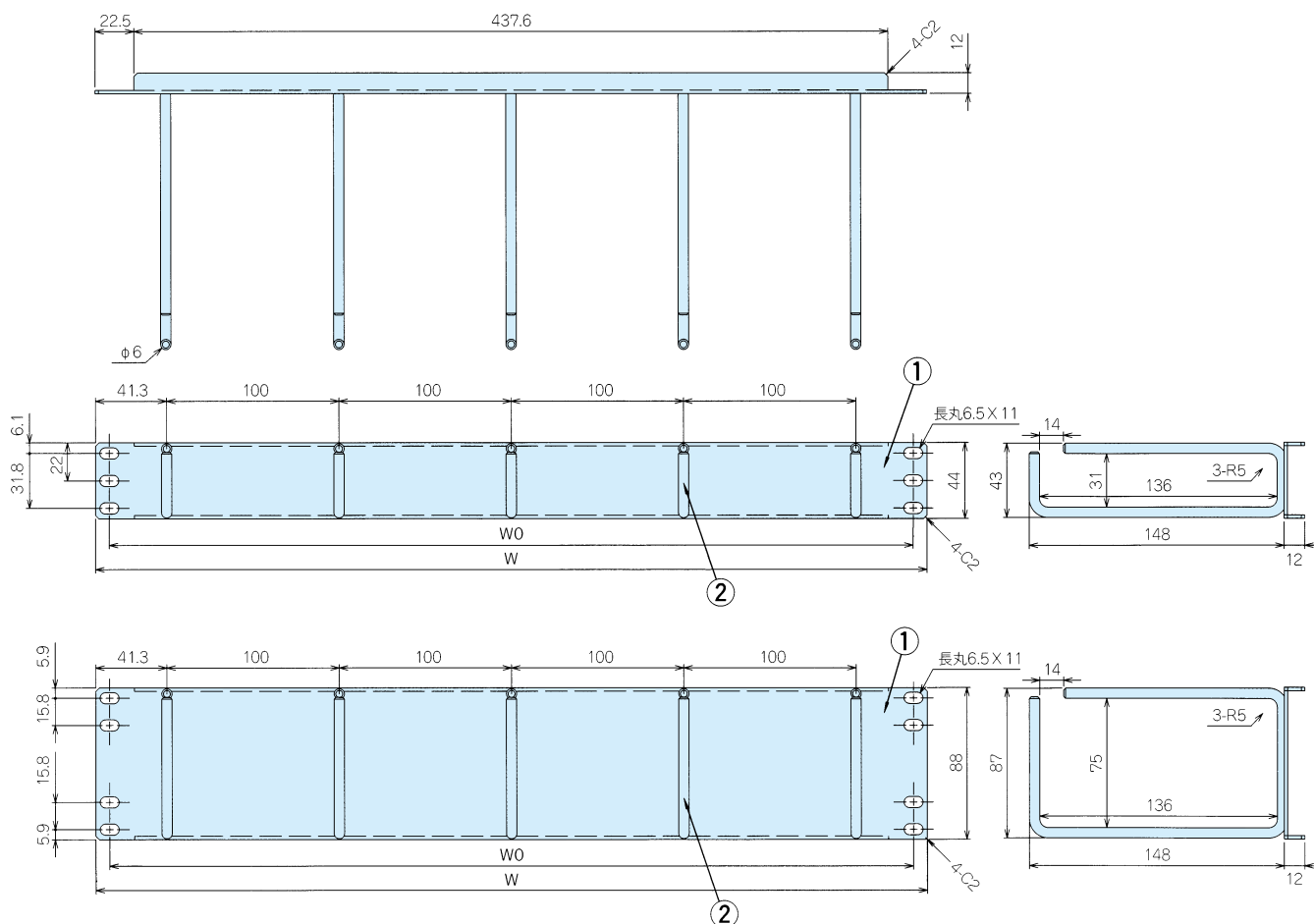


機種内容

型番	W	W0	H	D	取付け穴 (片側)	自重 (kg)	標準価格
LKB-01UB-CM	482.6	465	44	148	3	0.78	2,970
LKB-02UB-CM	482.6	465	88	4	1.2	4,870	

構成部品

照番	名称	個数	材質	色・表面処理
①	パネル	1	SPCC 2.0t	黒塗装
②	ケーブルリング	5	鉄丸棒 φ6	黒塗装

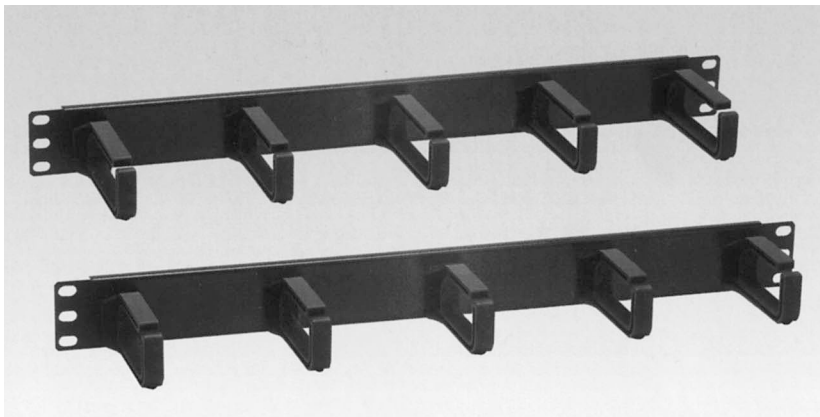


LKB SERIES オプション

(表示価格は税抜きです)

樹脂ケーブルマネージャーラックパネル

- ケーブル保持部に樹脂を使いフレキシブルな動きで簡単にケーブルを収納する事が出来ます。
- 大量に出るケーブルをすっきり収めなおかつケーブルをしっかりサポートします。奥行きを2種類ご用意しています。ドアの奥行きにあわせて使用下さい。

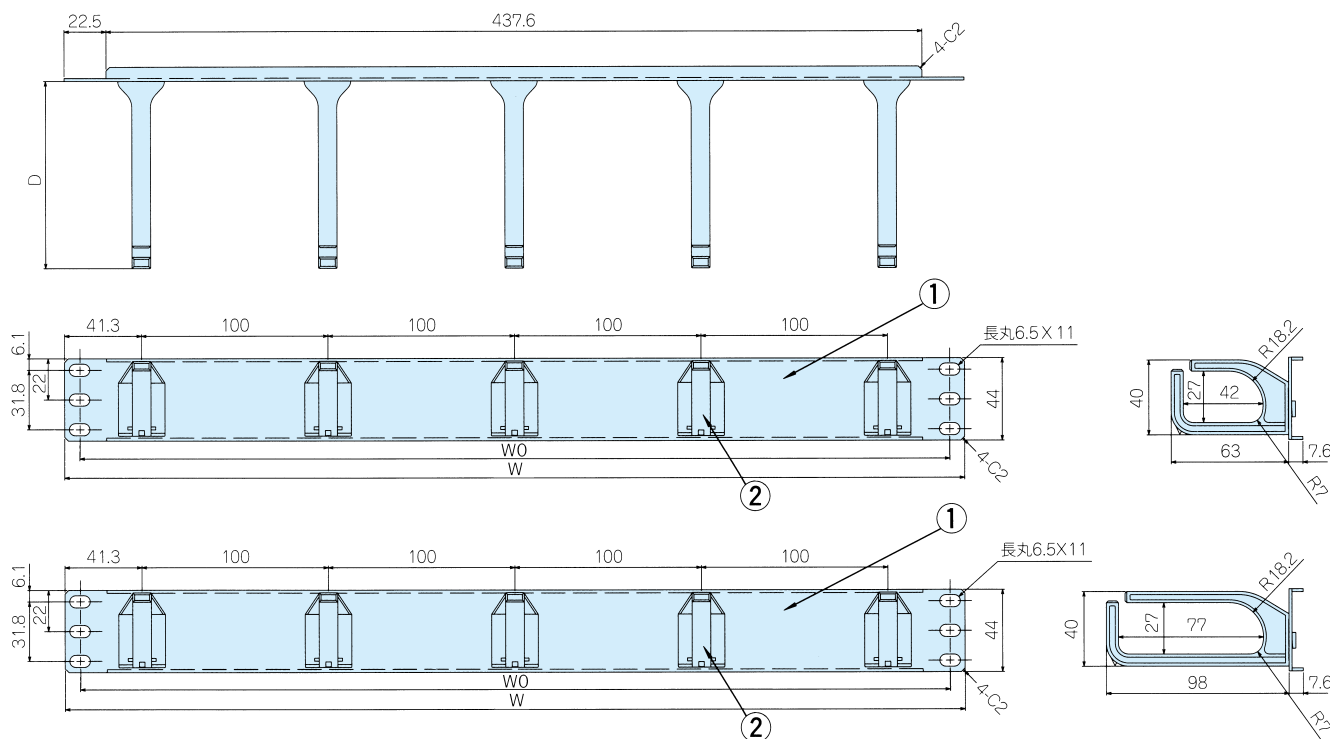


●機種内容

型番	W	W0	H	D	取付け穴 (片側)	自重 (kg)	標準価格
LKB-01UB-7BM	482.6	465	44	63	3	0.31	2,300
LKB-02UB-10BM	482.6	465	44	98	3	0.4	2,400

●構成部品

照番	名称	個数	材質	色・表面処理
①	パネル	1	SPCC 1.6t	黒塗装
②	樹脂ケーブルリング	5	ポリカーボネート (UV94V-2)	黒



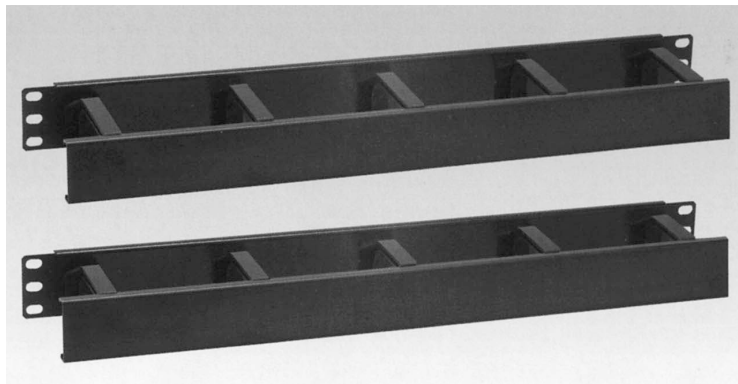
パネル用品

LKB SERIES オプション

(表示価格は税抜きです)

樹脂ケーブルマネージャリングカバー付ラックパネル

- ケーブル保持部に樹脂を使いフレキシブルな動きで簡単にケーブルを収納する事が出来ます。
- 大量に出るケーブルをすっきり収めなおかつケーブルをしっかりサポートします。奥行きを2種類ご用意しています。ドアの奥行きにあわせご使用下さい。
- 配線作業後にリングカバーをつけることにより外観をすっきり見せる事が出来ます。
- リングカバーの取付けはワンタッチ式です。



●機種内容

型番	W	W0	H	D	取付け穴 (片側)	自重 (kg)	標準価格
LKB-01UB-7BK	482.6	465	44	66	3	0.37	2,820
LKB-01UB-10BK	482.6	465	44	101	3	2,910	

●構成部品

照番	名称	個数	材質	色・表面処理
①	パネル	1	SPCC 1.6t	黒塗装
②	樹脂ケーブルリング	5	ポリカーボネート (UV94V-2)	黒
③	リングカバー	1	ABS (UL94HB)	黒

