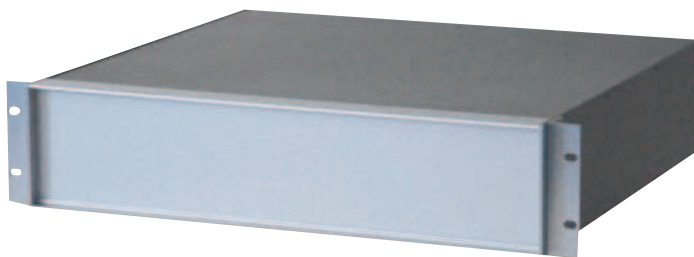


ラックマウントタイプ

- フロントフレームにアルミ押出材を採用したシンプルなデザインです。
- マウントブラケット（オプション）を選定いただくことにより、ラックマウントできます。



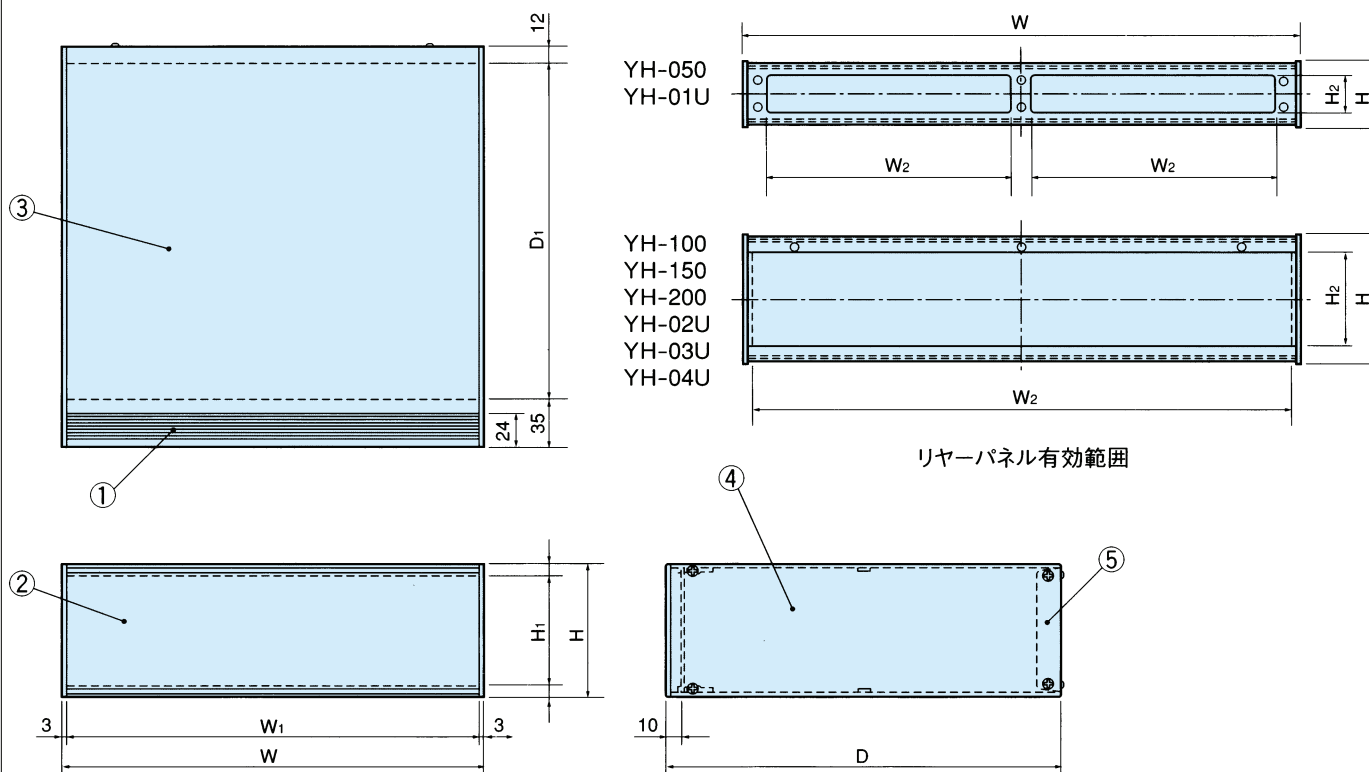
機種内容

(オプション付)

	型番	W	H	D	W1	H1	D1	W2	H2	自重(kg)	定価
JIS	YH-050-430	430	49	400	424	33	353	189.5	28.6	2.7	12,280
	YH-100-430	430	99	400	424	83	353	421	72.6	3.2	14,540
	YH-150-430	430	149	400	424	133	353	421	122.6	3.7	16,660
	YH-200-430	430	199	400	424	183	353	421	172.6	4.2	18,790
EIA	YH-01U-430	430	43.7	400	424	27.7	353	189.5	23.3	2.5	12,000
	YH-02U-430	430	88.1	400	424	72.1	353	421	61.7	3.0	14,060
	YH-03U-430	430	132.6	400	424	116.6	353	421	106.2	3.5	15,900
	YH-04U-430	430	177	400	424	161	353	421	150.6	4.0	17,820

構成部品

照番	部品名称	数量	材質	表面処理
①	フロントフレーム	2	A6063S T5	B ₂ アルマイト
②	フロントパネル	1	A1050P t=2.5	ヘアラインB ₂ アルマイト
③	トップ・ボトムカバー（共用）	2	1050P t=2.0	10Y5.5/1パールグリーン（レザートン）
④	サイドパネル	2	1050P t=3.0	ヘアラインB ₂ アルマイト
⑤	リヤーパネル	1	1050P t=1.5	B ₂ アルマイト



YH SERIES ユニットケース

組立キット

(表示価格は税抜きです)

●フロントフレームにアルミ押出材を採用したシンプルなデザインです。

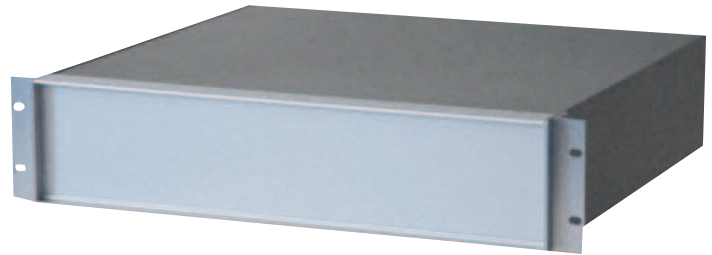
●放熱効果を要求される場合は、放熱孔付サイドパネル（オプション）をご利用下さい。

●ゴム脚・シャーシはオプションになります。

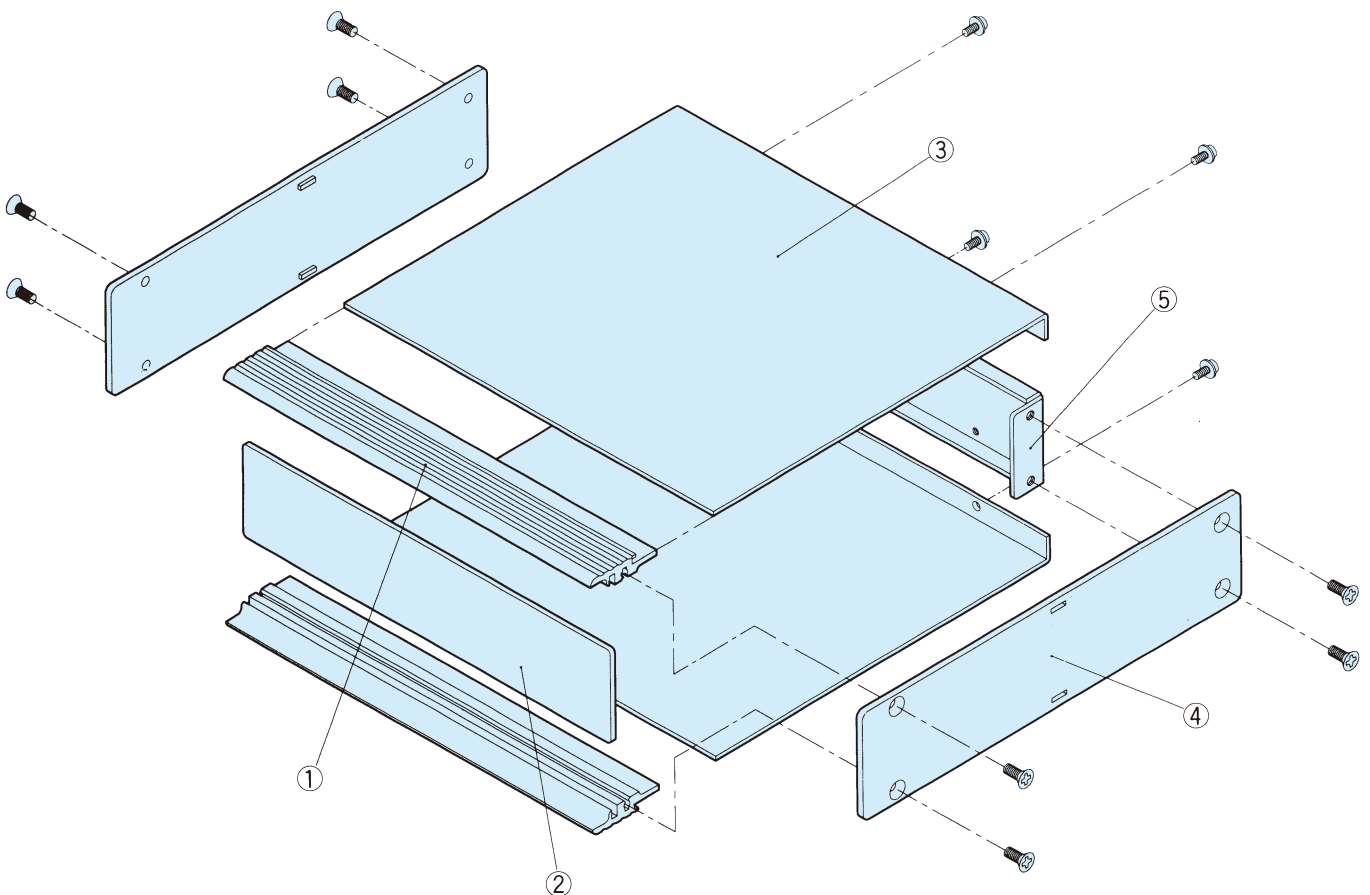
※ゴム脚型番KA-FT-A・B

●機種内容

型番	W	H	D	W1	H1	D1	W2	H2	自重(kg)	定価
YH-050-200	200	49	200	194	33	153	164	28.6	0.8	5,840
YH-050-320	320	49	300	314	33	253	284	28.6	1.6	8,750
YH-100-200	200	99	200	194	83	153	191	72.6	1.2	7,310
YH-100-320	320	99	300	314	83	253	311	72.6	2.0	10,600
YH-150-200	200	149	200	194	133	153	191	122.6	1.4	8,500
YH-150-320	320	149	300	314	133	253	311	122.6	2.4	12,120
YH-200-200	200	199	200	194	183	153	191	172.6	1.8	9,590
YH-200-320	320	199	300	314	183	253	311	172.6	2.8	13,780



(オプション付)



(表示価格は税抜きです)

放熱孔付サイドパネル

※放熱孔加工は受注生産の为一週間必要です。

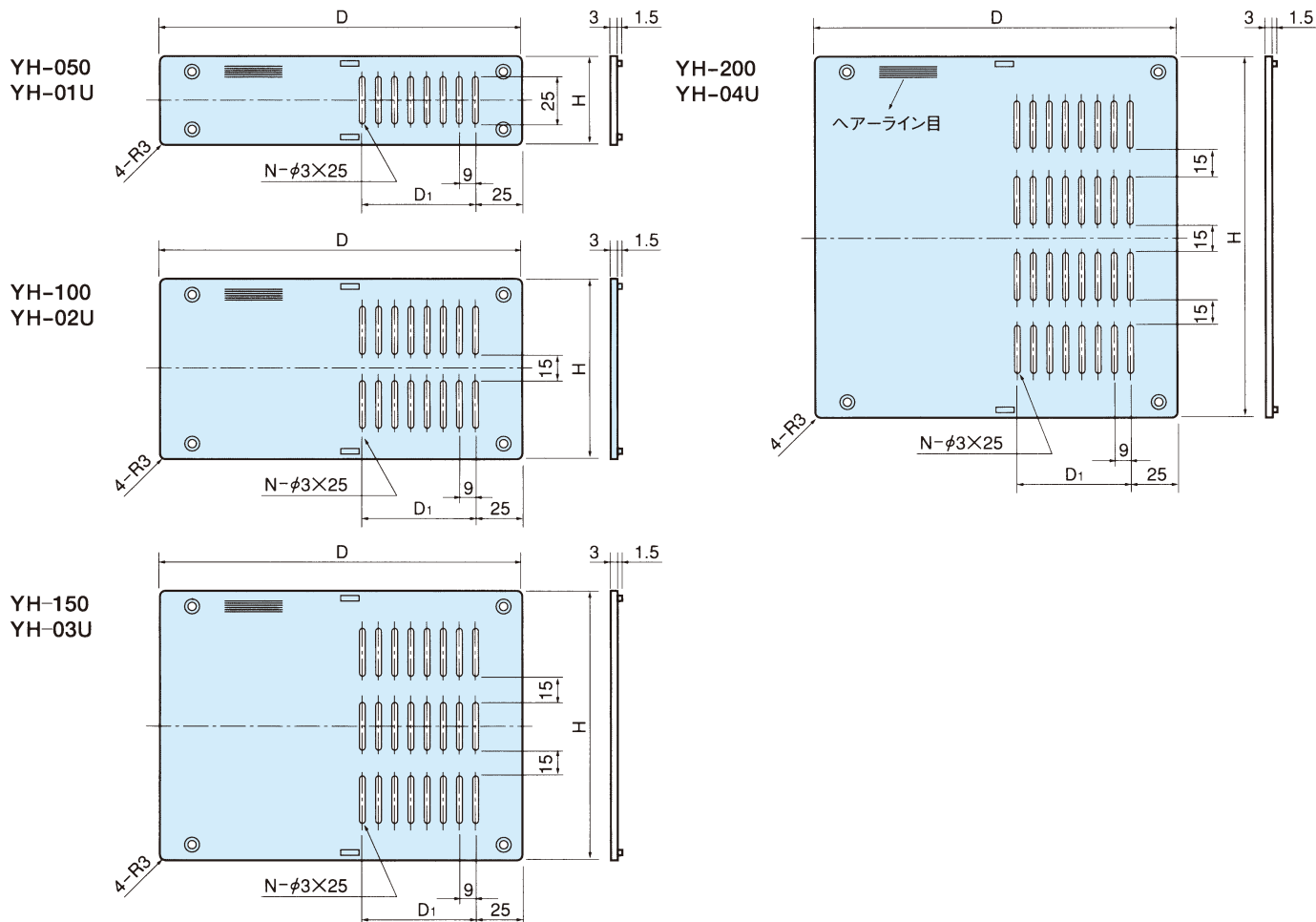
●機種内容

	型番	適合ケース	H	D	D1	N	自重(g/2枚)	定価
JIS	YH-050-200-HP	YH-050-200	49	200	63	8	150	4,410
	YH-050-320-HP	YH-050-320	49	300	108	13	230	4,620
	YH-050-430-HP	YH-050-430	49	400	153	18	300	5,130
	YH-100-200-HP	YH-100-200	99	200	63	16	300	4,780
	YH-100-320-HP	YH-100-320	99	300	108	26	460	5,510
	YH-100-430-HP	YH-100-430	99	400	153	36	600	6,260
	YH-150-200-HP	YH-150-200	149	200	63	24	450	5,780
	YH-150-320-HP	YH-150-320	149	300	108	39	690	6,730
	YH-150-430-HP	YH-150-430	149	400	153	54	900	7,940
	YH-200-200-HP	YH-200-200	199	200	63	32	600	6,470
	YH-200-320-HP	YH-200-320	199	300	108	52	920	7,600
	YH-200-430-HP	YH-200-430	199	400	153	72	1200	8,980
EIA	YH-01U-430-HP	YH-01U-430	43.7	400	153	18	260	5,130
	YH-02U-430-HP	YH-02U-430	88.1	400	153	36	520	6,260
	YH-03U-430-HP	YH-03U-430	132.6	400	153	54	780	7,940
	YH-04U-430-HP	YH-04U-430	177	400	153	72	1000	8,980

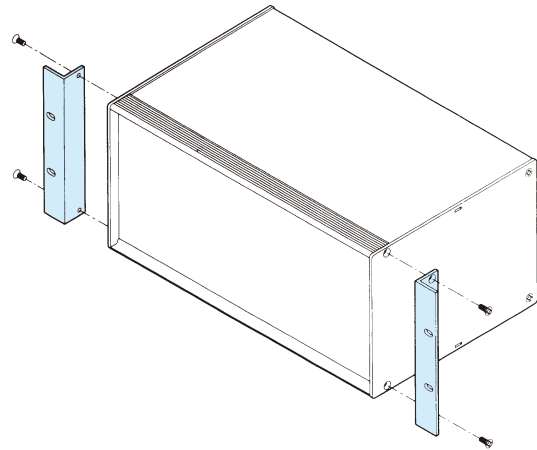
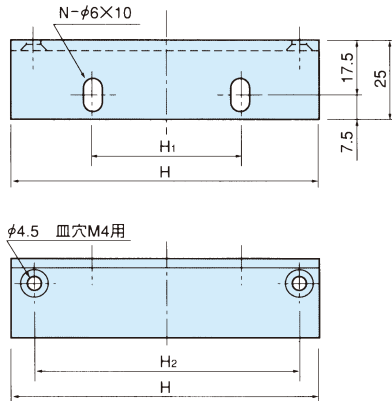
※N通風孔穴数

●構成部品

照番	部品名称	数量	材質	表面処理
④	サイドパネル	2	A1050P t=3.0	ヘアラインB ₂ アルマイト



マウントブラケット



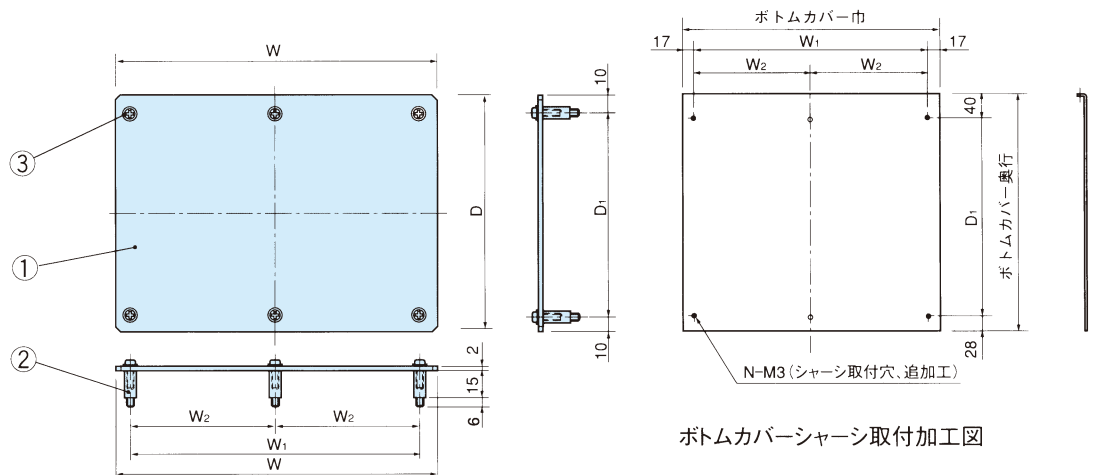
●構成部品

照番	部品名称	数量	材質	表面処理
①	ラックマウントブラケット	2	A6063S T5	B ₂ アルマイト

●機種内容

	型番	適合ケース	全高 H	マウント取付ピッチ H1	ケース取付ピッチ H2	取付穴数 N	自重 (g/2本)	定価
JIS	YH-050-430-BK	YH-050-430	49	センター	38	1	32	490
	YH-100-430-BK	YH-100-430	99	50	88	2	72	660
	YH-150-430-BK	YH-150-430	149	100	138	2	114	810
	YH-200-430-BK	YH-200-430	199	50×3	188	4	152	1,030
EIA	YH-01U-430-BK	YH-01U-430	43.7	31.8	32.7	2	30	490
	YH-02U-430-BK	YH-02U-430	88.1	76.2	77.1	2	68	620
	YH-03U-430-BK	YH-03U-430	132.6	57.1	121.6	2	118	800
	YH-04U-430-BK	YH-04U-430	177	101.6	166	2	130	1,000

シャーシ



●構成部品

照番	部品名称	数量	材質	表面処理
①	シャーシ	1	A1050P t=2.0	
②	スペーサーM3	4/6	SS	3価ホワイト
③	M3×6十字穴付ナベ小ネジ	4/6	SWRM10	3価ホワイト

●機種内容

型番	適合ケース	全巾 W	取付ピッチ W1	取付ピッチ W2	奥行 D	取付ピッチ D1	取付穴数 N	自重 (g)	定価
YH-200-CH	YH-※※※-200	180	160	-	130	110	4	120	1,320
YH-320-CH	YH-※※※-320	300	280	-	230	210	4	370	2,000
YH-430-CH	YH-※※※-430	410	390	195	330	310	6	730	2,940