

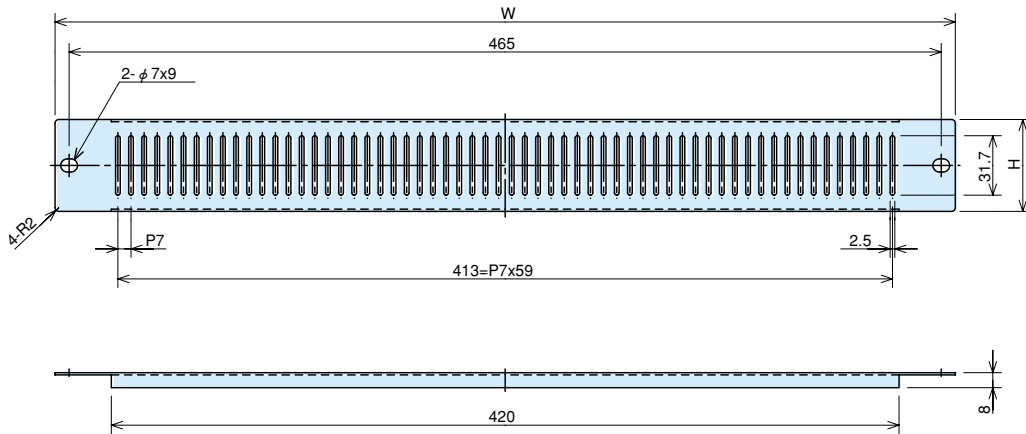
## ブランクパネル

### ●機種内容

型番	規格	W	H	自重 (g)	価格
LKB-005T-HA	JIS	480	49	240	1,380
LKB-005T-HB					
LKB-01UT-HA	EIA	482.6	43.7	220	1,350
LKB-01UT-HB					

### ●構成部品

部品名称	数量	材質	表面処理
LKB-□□□T-HA	1	SPCC t=1.2	5Y7/1アイボリー
LKB-□□□T-HB	1	SPCC t=1.2	N-1.0ブラック

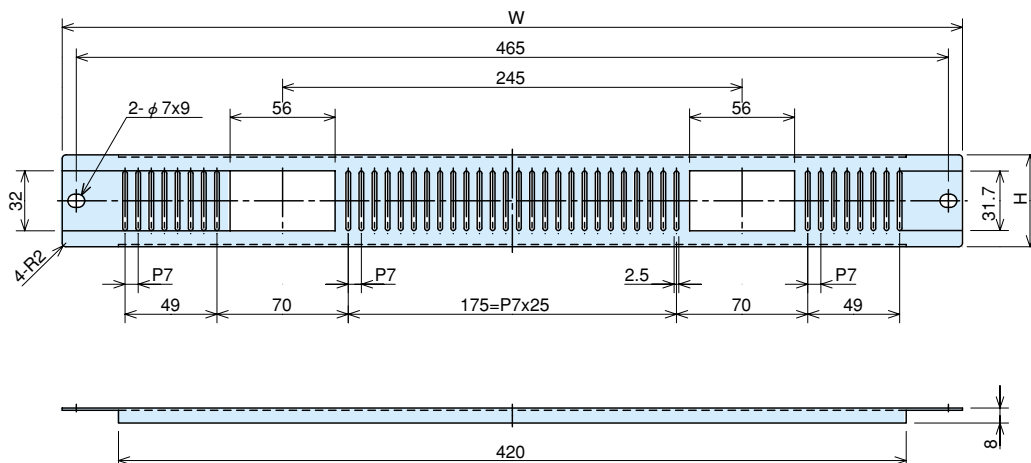


### ●機種内容

型番	規格	W	H	自重 (g)	価格
LKB-005H-HA	JIS	480	49	180	1,410
LKB-005H-HB					
LKB-01UH-HA	EIA	482.6	43.7	160	1,400
LKB-01UH-HB					

### ●構成部品

部品名称	数量	材質	表面処理
LKB-□□□H-HA	1	SPCC t=1.2	5Y7/1アイボリー
LKB-□□□H-HB	1	SPCC t=1.2	N-1.0ブラック



## 放射孔付ブランクパネル

●キャビネット・ラックの熱放散に活用していただきたいスリット孔付のブランクパネルです。  
 塗装色はアイボリーとブラックの2種類が用意されています。

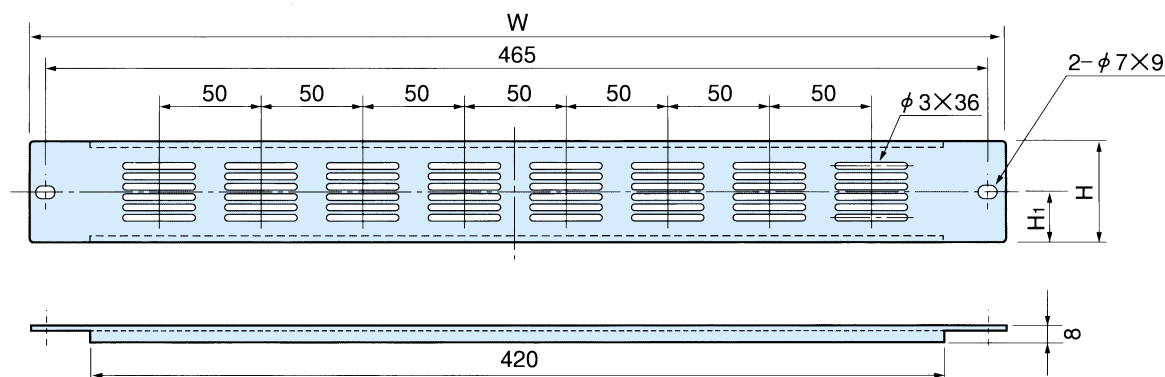
### ●機種内容

	型番	W	H	H1	自重(g)	価格
JIS	LKB-005N-HA	480	49	センター	240	1,380
	LKB-005N-HB					
EIA	LKB-01UN-HA	482.6	43.7	センター	220	1,350
	LKB-01UN-HB					

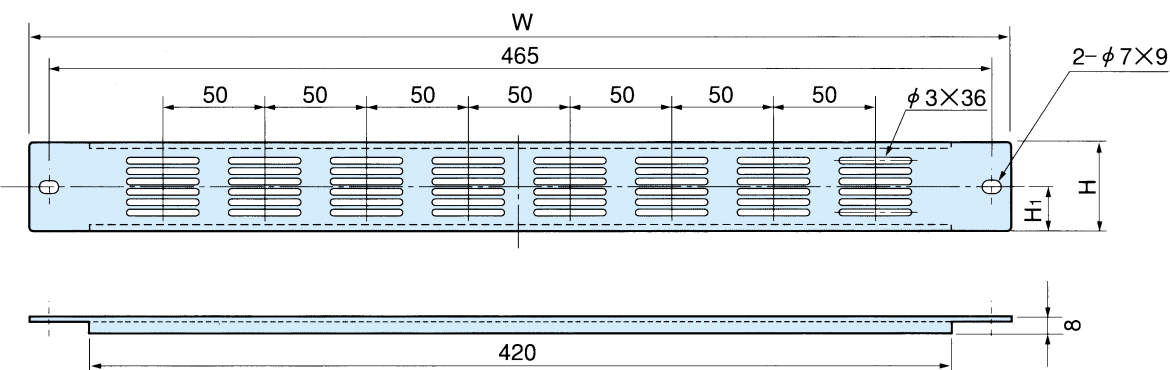
### ●構成部品

部品名称	数量	材質	表面処理
LKB-□□□□-HA	1	SPCC t=1.2	5Y7/1 アイボリー
LKB-□□□□-HB	1	SPCC t=1.2	N-1.0 ブラック

JIS規格  
パネル



EIA規格  
パネル



## ブランクパネル

### ●機種内容

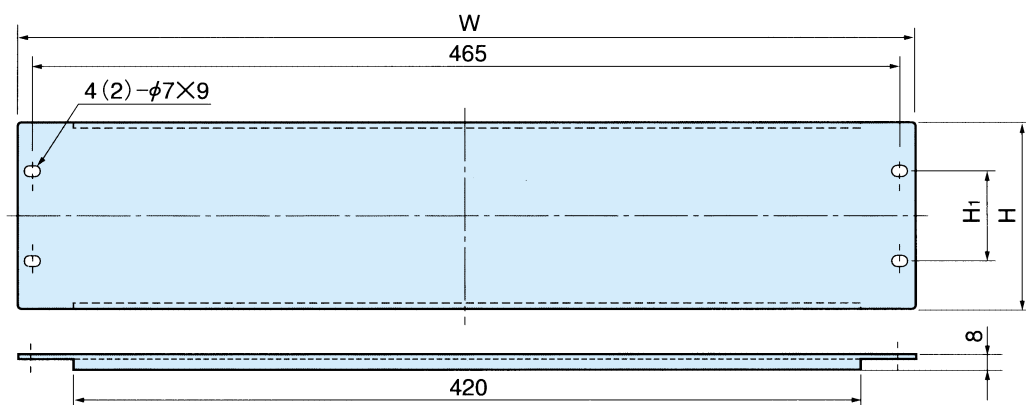
	型番	W	H	H1	自重(g)	価格
JIS	LKB-005N-EA	480	49	センター	290	910
	LKB-005N-EB					
	LKB-010N-EA		99	50	510	1,180
	LKB-010N-EB					
	LKB-015N-EA		149	100	740	1,330
	LKB-015N-EB					
EIA	LKB-01UN-EA	482.6	43.7	センター	270	900
	LKB-01UN-EB					
	LKB-02UN-EA		88.1	44.5	470	1,120
	LKB-02UN-EB					
	LKB-03UN-EA		132.6	89	670	1,430
	LKB-03UN-EB					

●スチール製のブランクパネルで、JIS及びEIA規格の2タイプがあります。また塗装色はアイボリーとブラックの2種類が用意されています。

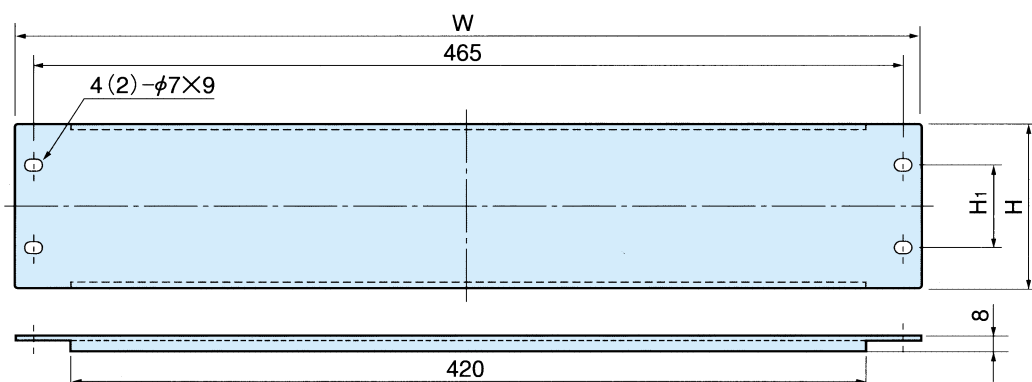
### ●構成部品

部品名称	数量	材質	表面処理
LKB-□□□□-EA	1	SPCC t=1.2	5Y7/1 アイボリー
LKB-□□□□-EB	1	SPCC t=1.2	N-1.0 ブラック

JIS規格  
パネル



EIA規格  
パネル

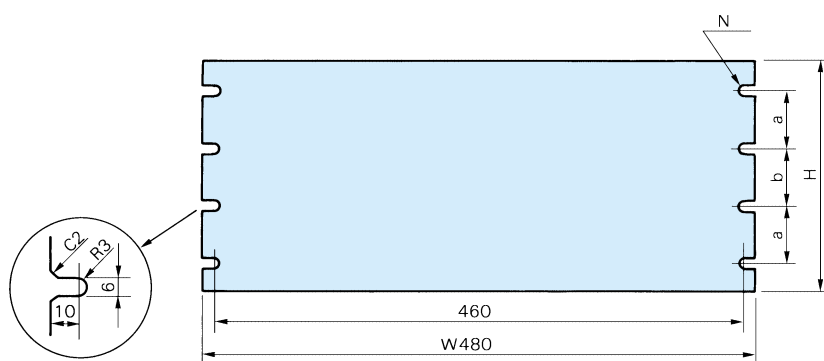


## JIS標準パネル

### ●機種内容

型番	旧型番	W	H	a	b	材質	表面処理	自重(kg)	価格
LKB-005-SP	SP-50	480	49	-	-	A6063S T5	ヘアラインBアルマイト	0.21	1,070
LKB-010-SP	SP-100	480	99	-	50	A6063S T5	ヘアラインBアルマイト	0.42	1,750
LKB-015-SP	SP-150	480	149	-	100	A6063S T5	ヘアラインBアルマイト	0.66	2,550
LKB-020-SP	SP-200	480	199	50	50	A6063S T5	ヘアラインBアルマイト	0.90	3,250
LKB-025-SP	SP-250	480	249	50	100	A6063S T5	ヘアラインBアルマイト	1.06	3,940
LKB-030-SP	SP-300	480	299	50	150	A1050P 3.0t	ヘアラインBアルマイト	1.36	4,620
LKB-035-SP	SP-350	480	349	100	100	A1050P 3.0t	ヘアラインBアルマイト	1.58	5,300
LKB-040-SP	SP-400	480	399	100	150	A1050P 3.0t	ヘアラインBアルマイト	1.78	5,950

JIS規格のラック用標準パネルで、JIS-C6010-2規格に準拠しております。

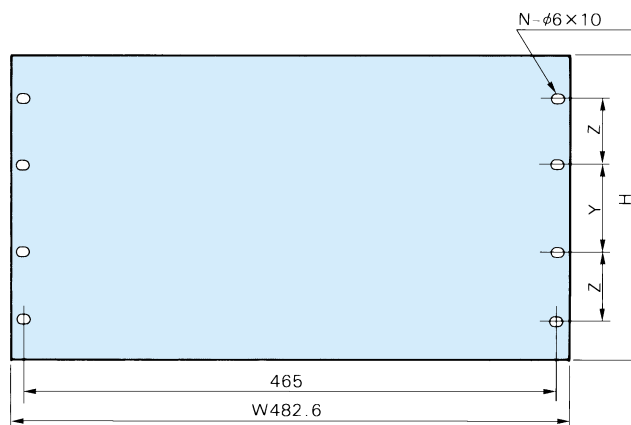


## EIA標準パネル

### ●機種内容

型番	旧型番	W	H	Y	Z	材質	表面処理	自重(kg)	価格
LKB-01U-IP	IP-1U	482.6	43.7	-	31.8	A1050P 3.0t	ヘアラインBアルマイト	0.19	1,250
LKB-02U-IP	IP-2U	482.6	88.1	-	76.2	A1050P 3.0t	ヘアラインBアルマイト	0.33	1,850
LKB-03U-IP	IP-3U	482.6	132.6	-	57.1	A1050P 3.0t	ヘアラインBアルマイト	0.53	2,450
LKB-04U-IP	IP-4U	482.6	177.0	-	101.6	A1050P 3.0t	ヘアラインBアルマイト	0.80	3,050
LKB-05U-IP	IP-5U	482.6	221.5	-	146.1	A1050P 3.0t	ヘアラインBアルマイト	0.96	3,980
LKB-06U-IP	IP-6U	482.6	265.9	76.2	57.2	A1050P 3.0t	ヘアラインBアルマイト	1.04	4,850
LKB-07U-IP	IP-7U	482.6	310.4	57.2	88.9	A1050P 3.0t	ヘアラインBアルマイト	1.21	5,400
LKB-08U-IP	IP-8U	482.6	354.8	76.2	101.6	A1050P 3.0t	ヘアラインBアルマイト	1.40	6,250

EIA規格のラック用標準パネルで、EIA-310-Dに準拠しております。



## 黒標準パネル

### ●機種内容

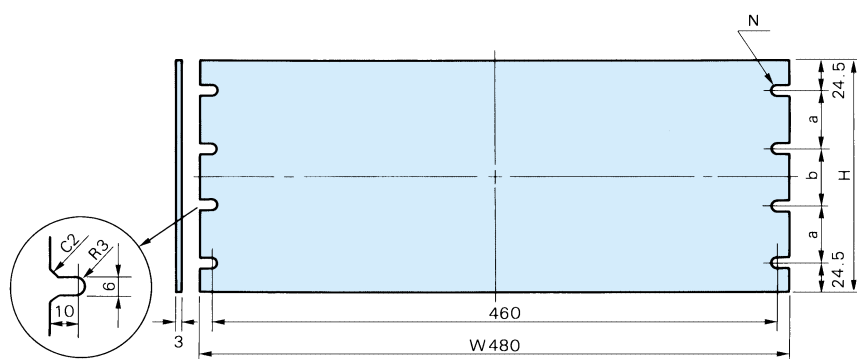
型番	規格	W	H	a	b	取付穴数N	自重(kg)	価格
LKB-005-KP	JIS	480	49	-	-	2	0.21	1,100
LKB-010-KP	//	480	99	-	50	4	0.42	1,820
LKB-015-KP	//	480	149	-	100	4	0.66	2,660
LKB-020-KP	//	480	199	50	50	8	0.90	3,450
LKB-025-KP	//	480	249	50	100	8	1.06	4,220

型番	規格	W	H	Y	Z	取付穴数N	自重(kg)	価格
LKB-01U-KP	EIA	482.6	43.7	-	31.8	4	0.19	1,250
LKB-02U-KP	//	482.6	88.1	-	76.2	4	0.33	1,850
LKB-03U-KP	//	482.6	132.6	-	57.1	4	0.53	2,450
LKB-04U-KP	//	482.6	177.0	-	101.6	4	0.80	3,050
LKB-05U-KP	//	482.6	221.5	-	146.1	4	0.96	3,980

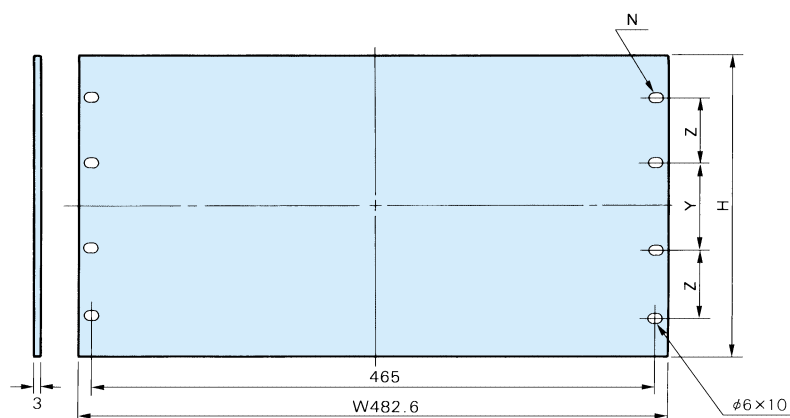
### ●構成部品

部品名称	数量	材 質	表面処理
ラックパネル	1	A1050P 3.0t	ヘアラインB <sub>2</sub> アルマイト ブラック

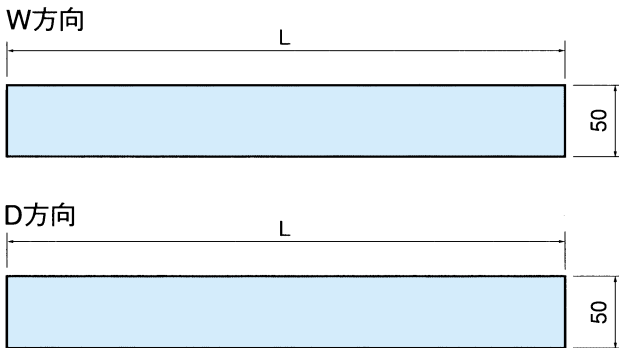
JIS規格 黒標準パネル  
(JIS-C6010-2 規格に準拠)



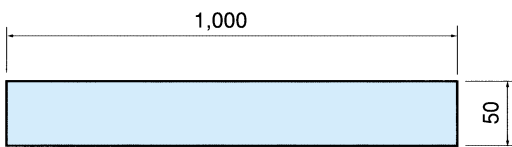
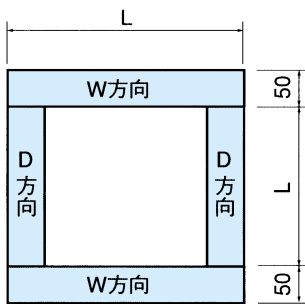
EIA規格 黒標準パネル  
(EIA-310-D 規格に準拠)



## 絶縁板



適合ラック	奥行	W方向	D方向	数量	材 質
		L	L		
LKE LKO SRK SCR	45	553	330	各2	ジュラコン t=3.0
	53		410	各2	
	63		510	各2	
	71		590	各2	
	80		680	各2	

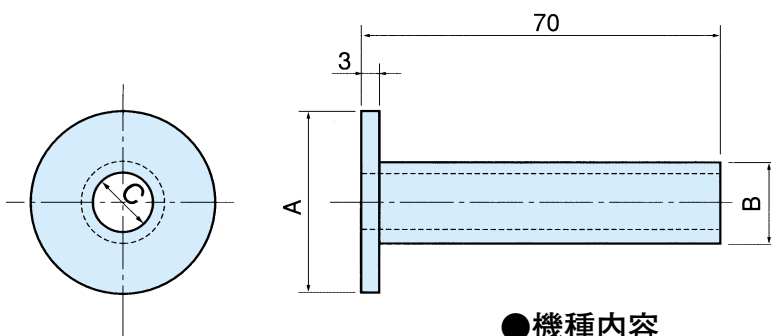


LKB-01ZB-JP  
LKB-01ZW-JP

### ●機種内容

型 番	数量	備 考	価 格
LKB-045B-JP	各2	黒色	5,900
LKB-045W-JP	各2	白色	5,900
LKB-053B-JP	各2	黒色	6,100
LKB-053W-JP	各2	白色	6,100
LKB-063B-JP	各2	黒色	6,800
LKB-063W-JP	各2	白色	6,800
LKB-071B-JP	各2	黒色	7,000
LKB-071W-JP	各2	白色	7,000
LKB-080B-JP	各2	黒色	8,000
LKB-080W-JP	各2	白色	8,000
LKB-01ZB-JP	1	t=3.0×50×1000 黒色	2,000
LKB-01ZW-JP	1	t=3.0×50×1000 白色	2,000

## 絶縁ブッシュ



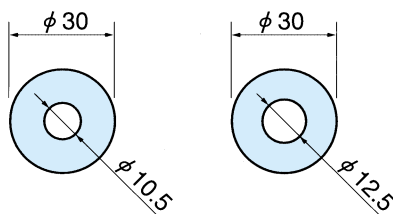
### ●詳細寸法

A	B	C	数量	材 質
φ34	φ15	φ10.5	4	ジュラコン t=3.0
φ36	φ15.5	φ12.5	4	ジュラコン t=3.0

### ●機種内容

型 番	備 考	価 格
LKB-001B-BS	絶縁ブッシュφ34 黒色	1,200
LKB-001W-BS	絶縁ブッシュφ34 白色	1,200
LKB-002B-BS	絶縁ブッシュφ36 黒色	1,200
LKB-002W-BS	絶縁ブッシュφ36 白色	1,200
LKB-10B-HW	M10用ワッシャー 黒色	310
LKB-10W-HW	M10用ワッシャー 白色	310
LKB-12B-HW	M12用ワッシャー 黒色	310
LKB-12W-HW	M12用ワッシャー 白色	310

ワッシャー (ジュラコン t=3.0)  
(各4ヶ入り)

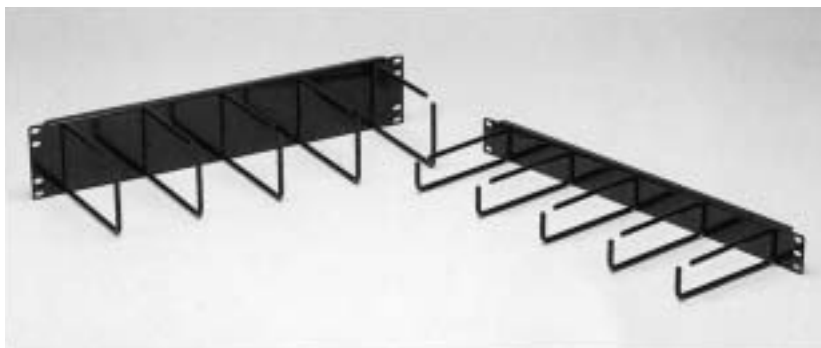


# LKB SERIES オプション

(表示価格は税抜きです)

## ケーブルマネージャーラックパネル

- SPCC2.0tと鉄丸棒φ6の組合せにより優れた強度があります。
- 大量に出るケーブルをすっきり収め、しっかりサポートします。
- 収納量に応じて選べるように2種類ご用意しています。

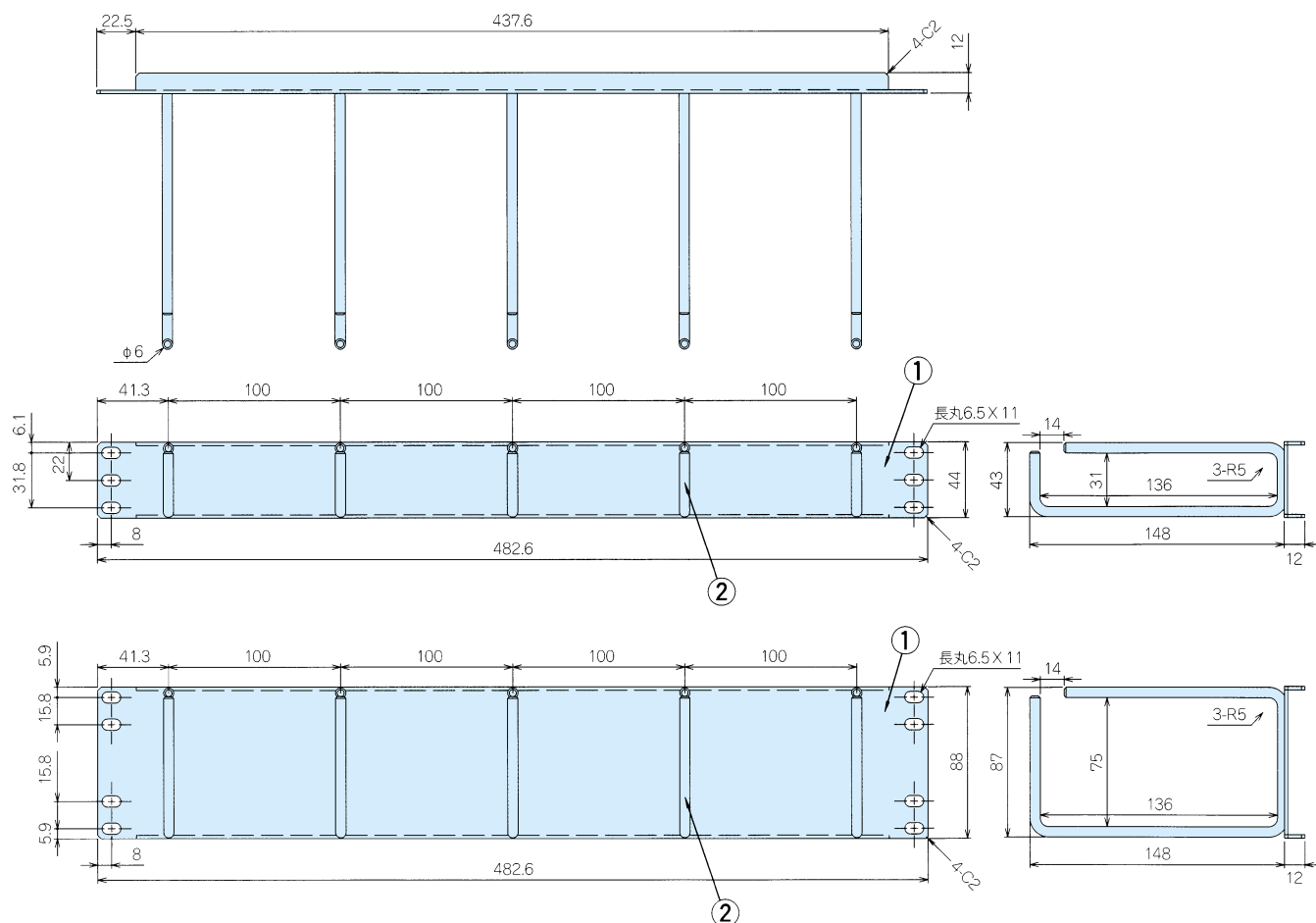


### 機種内容

型番	W	H	D	取付け穴 (片側)	自重 (kg)	標準価格
LKB-01UB-CM	482.6	44	148	3	0.78	2,970
LKB-02UB-CM	482.6	88	4	1.2	4,870	

### 構成部品

照番	名称	個数	材質	色・表面処理
①	パネル	1	SPCC 2.0t	黒塗装
②	ケーブルリング	5	鉄丸棒 φ6	黒塗装



# LKB SERIES オプション

(表示価格は税抜きです)

## 樹脂ケーブルマネージャーラックパネル

- ケーブル保持部に樹脂を使いフレキシブルな動きで簡単にケーブルを収納する事が出来ます。
- 大量に出るケーブルをすっきり収めなおかつケーブルをしっかりサポートします。奥行きを2種類ご用意しています。ドアの奥行きに合わせご使用下さい。

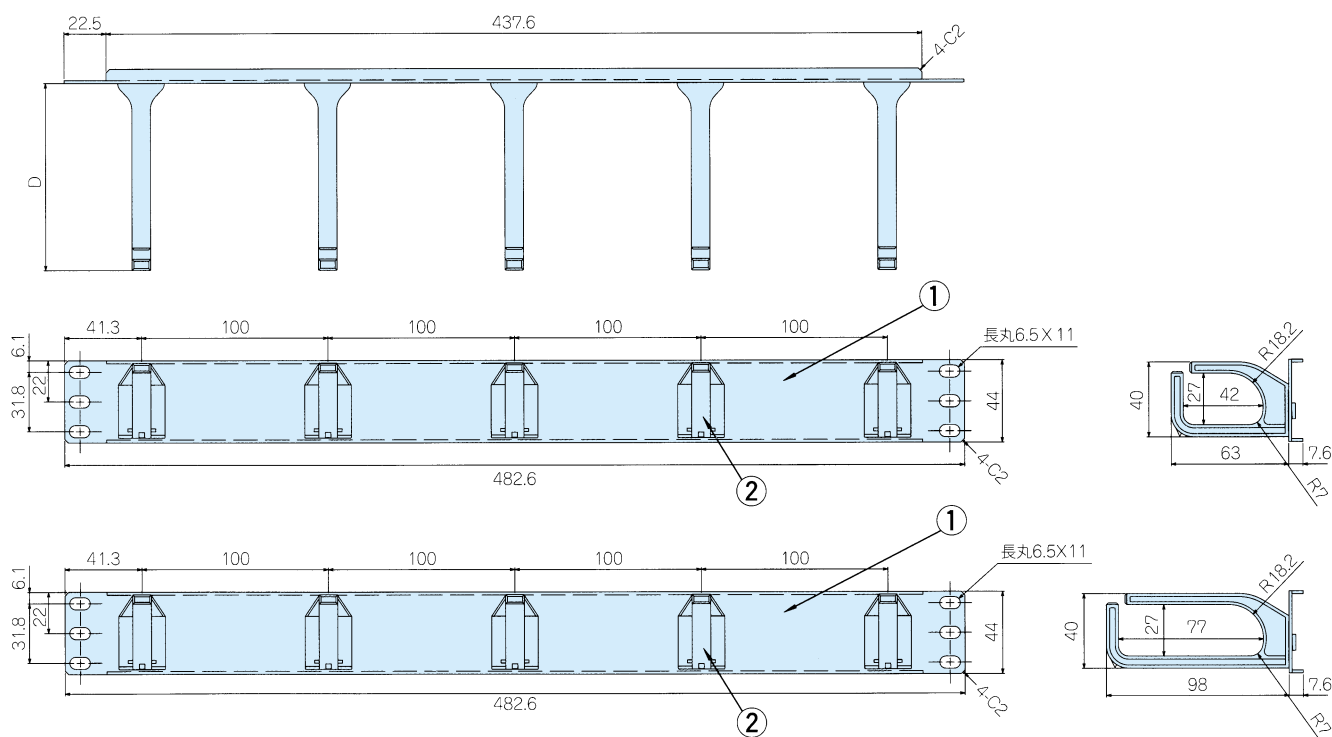


### ●機種内容

型番	W	H	D	取付け穴 (片側)	自重 (kg)	標準価格
LKB-01UB-7BM	482.6	44	63	3	0.31	2,300
LKB-02UB-10BM	482.6	44	98	3	0.4	2,400

### ●構成部品

照番	名称	個数	材質	色・表面処理
①	パネル	1	SPCC 1.6t	黒塗装
②	樹脂ケーブルリング	5	ポリカーボネート(UV94V-2)	黒



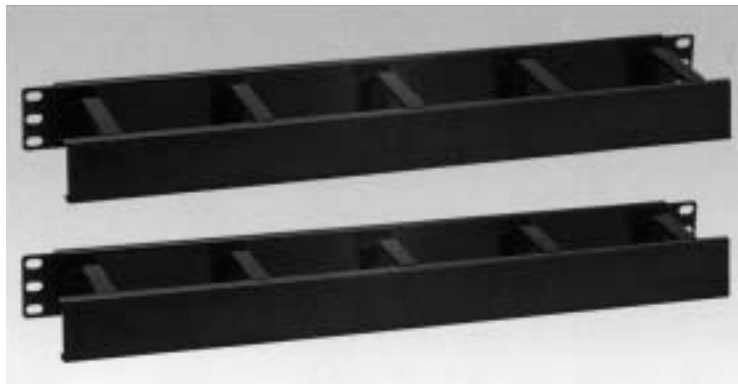


# LKB SERIES オプション

(表示価格は税抜きです)

## 樹脂ケーブルマネージャリングカバー付ラックパネル

- ケーブル保持部に樹脂を使いフレキシブルな動きで簡単にケーブルを収納する事が出来ます。
- 大量に出るケーブルをすっきり収めなおかつケーブルをしっかりサポートします。奥行きを2種類ご用意しています。ドアの奥行きにあわせご使用下さい。
- 配線作業後にリングカバーをつけることにより外観をすっきり見せる事が出来ます。
- リングカバーの取付けはワンタッチ式です。



### ●機種内容

型番	W	H	D	取付け穴 (片側)	自重 (kg)	標準価格
LKB-01UB-7BK	482.6	44	66	3	0.37	2,820
LKB-01UB-10BK	482.6	44	101	3	0.46	2,910

### ●構成部品

照番	名称	個数	材質	色・表面処理
①	パネル	1	SPCC 1.6t	黒塗装
②	樹脂ケーブルリング	5	ポリカーボネート (UV94V-2)	黒
③	リングカバー	1	ABS (UL94HB)	黒

