

LED用ソケット〔LQ-1, LQ-45〕(1パック10個入)

PAT

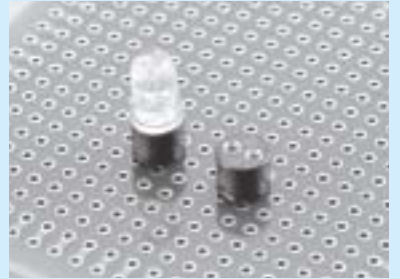
3、5のLEDが入るソケットです。
 LQ-45は、45°に傾斜しています。
 LQ-90は90°になります。

材質

- 樹脂部.....PPS黒色 (UL94V-0)
- ソケット部...ボディ...黄銅
 コンタクト...ベリリウム銅
- 処理.....ニッケル下地金メッキ
- 電流量.....3A (LQ-1、LQ-45、LQ-90)
 1A (LQ-1-0.5、LQ-45-0.5、LQ-90-0.5)
- 接触抵抗.....10m 以下
- 絶縁抵抗.....500M 以上
- 絶縁耐圧.....1000V AC,DC1分間
- 挿抜回数.....100回以上
- 挿抜力.....140g以上
- リフロー.....可
- 使用温度範囲..... - 40 ~ + 125
- プリント板取付穴径.....0.8



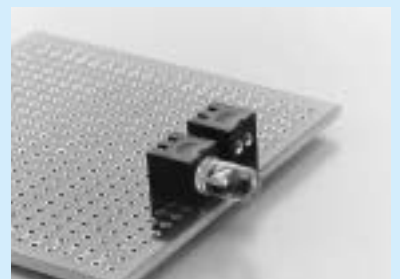
使用例



LQ-1
LQ-1-0.5



LQ-45
LQ-45-0.5



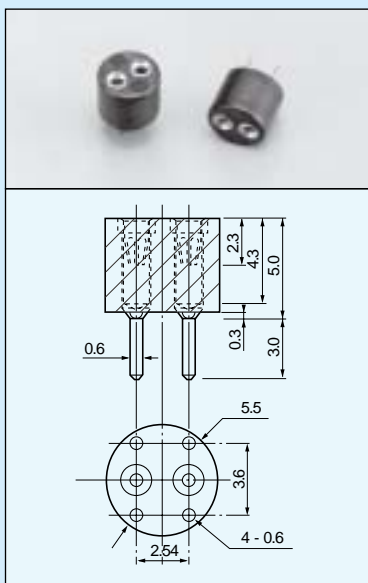
LQ-90
LQ-90-0.5

LED
用

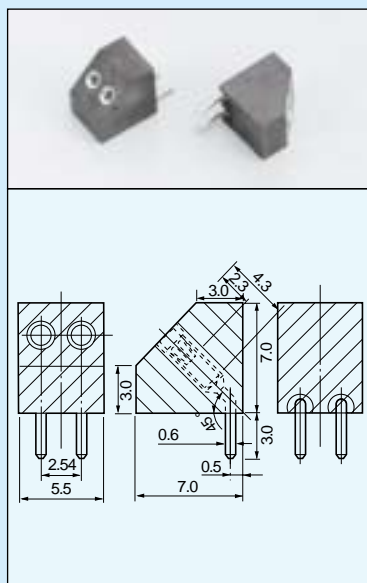
品番 (1パック10個入)

品番	適合オスピ径
LQ-1	0.5、0.64、0.6~0.8
LQ-1-0.5	0.45~0.6
LQ-45	0.5、0.64、0.6~0.8
LQ-45-0.5	0.45~0.6
LQ-90	0.5、0.64、0.6~0.8
LQ-90-0.5	0.45~0.6

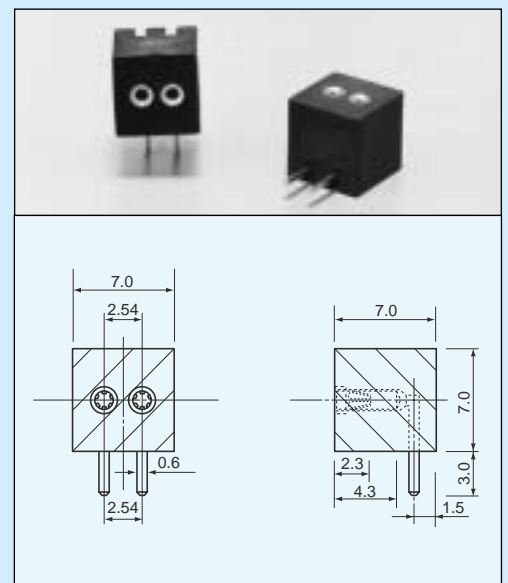
寸法図



品番 LQ-1
LQ-1-0.5



品番 LQ-45
LQ-45-0.5



品番 LQ-90
LQ-90-0.5