

RoHS対応

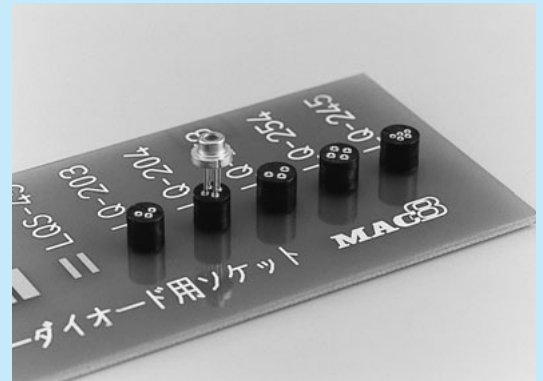
PAT.P

レーザーダイオード用ソケット [LQ-2シリーズ] (1パック10個入)

- レーザーダイオード等のソケットに御利用下さい。
- 材質
- 樹脂部……PPS黒色 (UL94V-0)
- ソケット部…ボディ…黄銅
 コンタクト…ベリリウム銅
 処理………ニッケル下地金メッキ
- 定格電流……1A
- 接触抵抗……10mΩ以下
- 絶縁抵抗……500MΩ以上
- 絶縁耐圧……500V AC,DC1分間
- 挿抜回数……100回以上
- 挿抜力……30g以上 (1ピン当り)
- リフロー……可
- 使用温度範囲……-40~+125℃



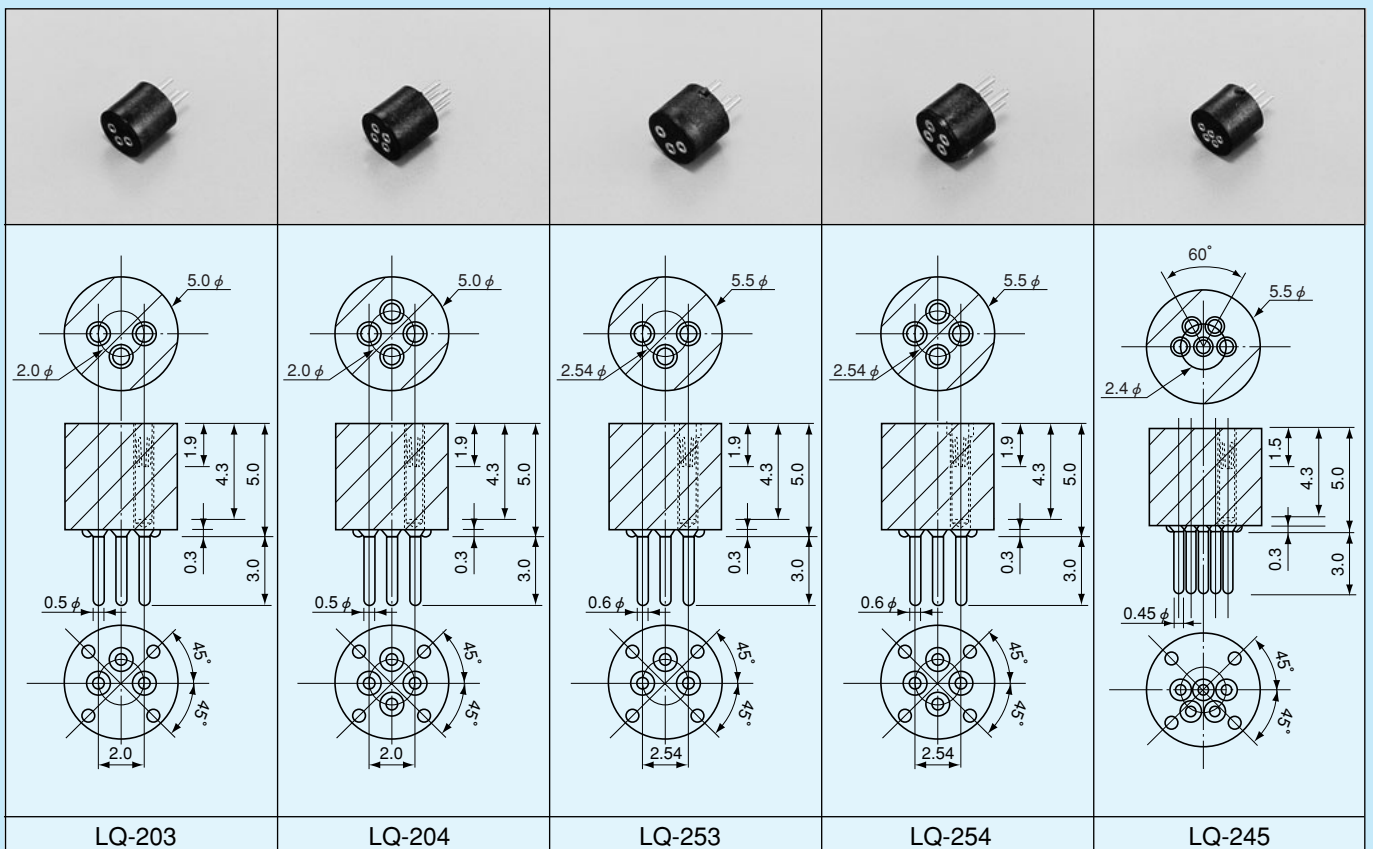
■使用例



■品番

品番	適合オスピン径	プリント基板取付穴径
LQ-203	0.4~0.5 φ	0.6~0.7 φ
LQ-204	0.4~0.5 φ	0.6~0.7 φ
LQ-253	0.4~0.5 φ	0.7~0.8 φ
LQ-254	0.4~0.5 φ	0.7~0.8 φ
LQ-245	0.25~0.40 φ	0.6 φ
LQ-255	0.25~0.35 φ	0.6 φ
LQ-2555	0.4~0.5 φ	0.7~0.8 φ

■寸法図



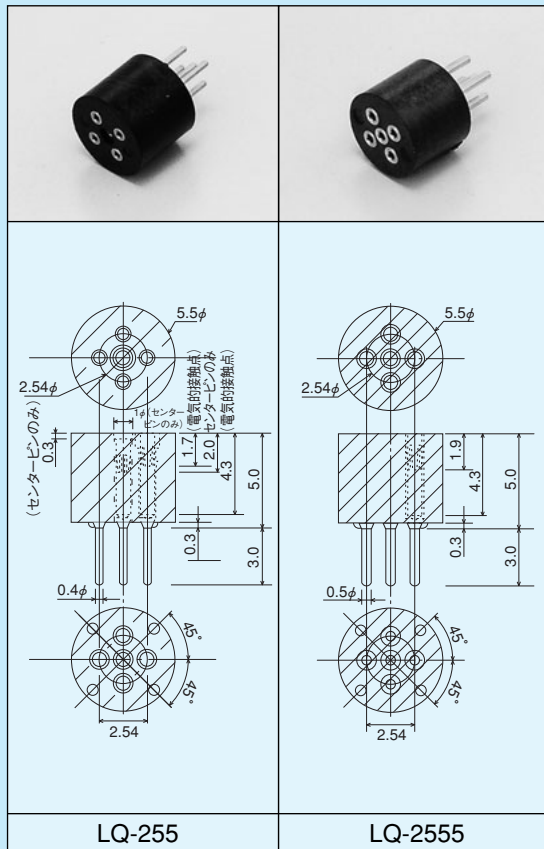
レーザーダイオード用

RoHS対応

レーザーダイオード用ソケット〔LQ-2シリーズ〕(1パック10個入)

PAT.P

■寸法図



レーザー
ダイオード用

●各種レーザーダイオード用ソケット1個から製作致します。御相談下さい。