



**LinkCom**<sup>®</sup>  
LinkCom Manufacturing Co., Ltd.

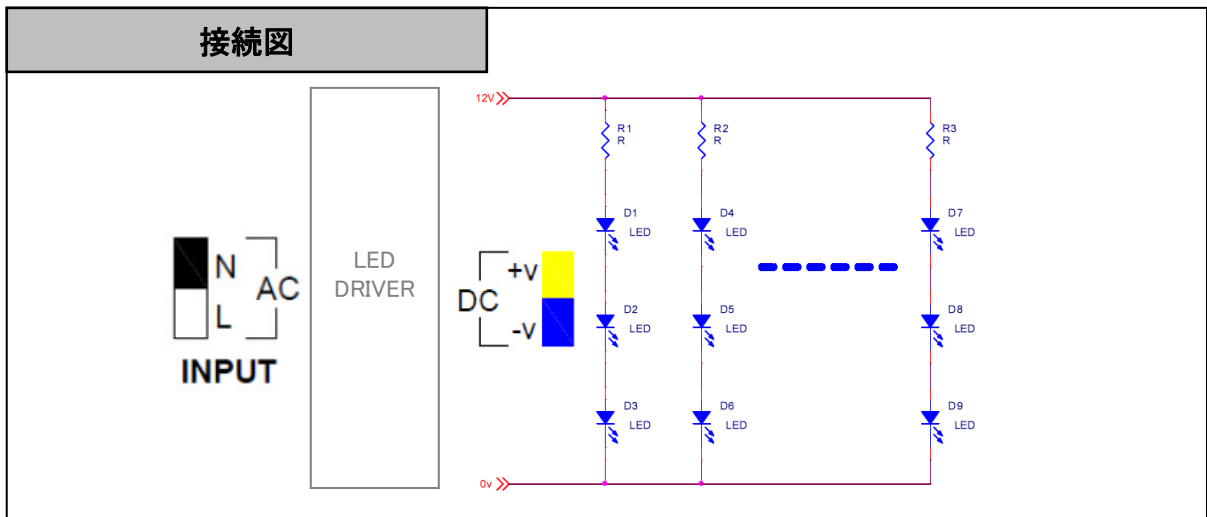
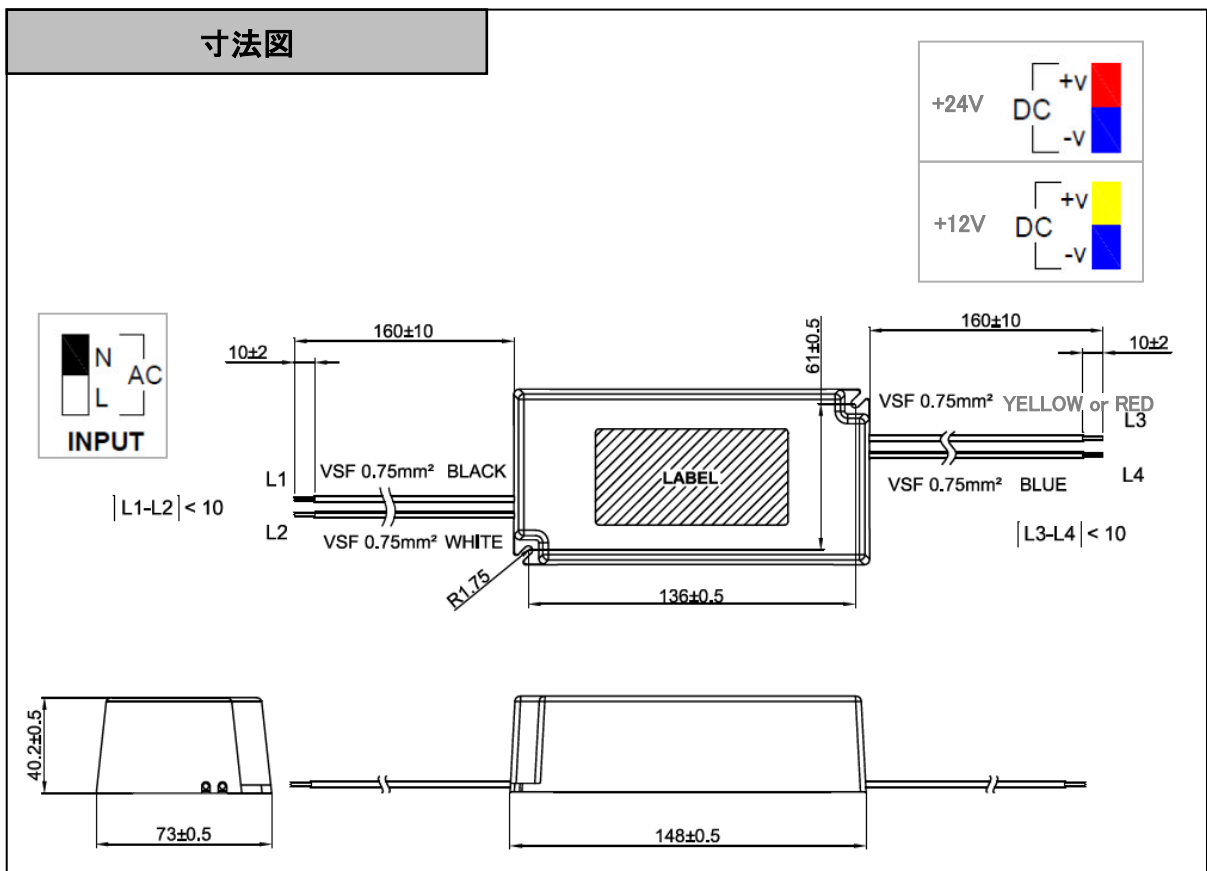
**60W AC/DC 定電圧電源**  
**LSP600212001-50 (12V)**  
**LSP600224001-50 (24V)**


電気的特性			
型番	LSP600212001-50	LSP600224001-50	
入力	定格入力電圧	90~264Vac フルレンジ対応	
	定格入力電流	max 1.5A	
	定格入力容量	120-170VA	115-165VA
	適用周波数	50 / 60Hz	
	効率 (Typ.)	80% (100Vac / 50Hz フルロード時)	80% (115Vac / 60Hz フルロード時)
	突入電流	60A (230Vac / 60Hz コールドスタート時)	
	漏洩電流	0.7mA (240Vac / 50Hz時)	
	入力保護	ヒューズ内蔵 4A / 250Vac	
出力	出力電圧	12V ±3% (定電圧)	24V ±3% (定電圧)
	最大出力電流	5A	2.5A
	最大出力電力	60W	60W
動作温度 / 保管温度		-20~60°C / -40~80°C	
動作湿度 / 保管湿度		20~90% / 10~90%	
保護機能		短絡保護(自動復帰)、過電流保護、過電圧保護、過温度保護(自動復帰)	

その他	
保護等級	IP67 (IP6x:耐塵 / IPx7:防浸) 屋外使用可
入出力電線 / 端子	VSF 0.75sq 160mm / 撚線 予備半田 10mm
適合安全規格 PSEについて	特定電気用品名: 直流電源装置 適用試験規格: PSE省令第一項別表八
日本国外の適合安全規格	UL1310 Class 2 CE ※海外安全規格マークは日本国外向け製品のみ
EMC ・EMI: Emission ・EMS: Immunity	EN55022/CISPR 22 ClassB (雑音端子電圧、放射雑音) EN61000-3-2 クラスC (高調波電流) EN61000-3-3 (電圧変動&フリッカ)
	EN55024 (CISPR 24) IEC 61000-4-2 (ESD) IEC 61000-4-3 (放射無線周波電磁界) IEC 61000-4-4 (電気的ファーストランジェントバースト) IEC 61000-4-5 (サージ) IEC 61000-4-6 (伝導性無線周波妨害) IEC 61000-4-8 (電源周波数磁界) IEC 61000-4-11 (電圧ディップ、瞬時停電)
MTBF	50,000時間 (MIL-HDBK-217F、Ta 25°C、AC115V入力、フルロード)
RoHS	対応
寸法(L/W/H) / 筐体	148*73*40mm / 難燃性PBT樹脂
重量	約575g
梱包数量	20個

LinkCom Manufacturing Co., Ltd.  
<http://www.linkcom.com.tw>

LSP600212001-50  
LSP600224001-50





**注意**  
**CAUTION**

- ・AC側とDC側の逆接続には、十分注意をお願い致します。
- ・入出力端子の結線については、感電・短絡・漏電等が起こらないよう、確実な結線をお願い致します。
- ・分解した製品の御使用はお控え下さい。
- ・仕様書定格内に基づいた御使用をお願い致します。

**Approved by**

---