

変圧器仕様書

品名

LU12 - 500E

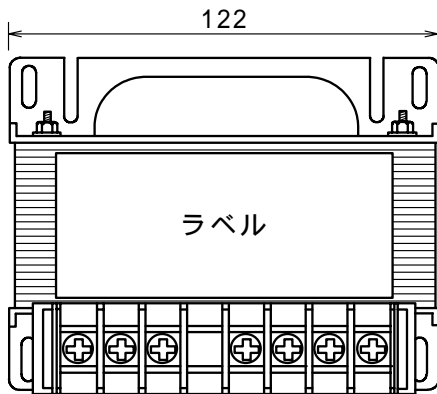
仕様

適用規格 : JIS C-6436

相数	捲方	絶縁種別	周波数	形状	静電シールド	容量
1	複巻	E種	50 Hz/ 60 Hz	TP - S	無し	500 VA
1次電圧(P)	R100 / 110 V					
2次電圧(S)	R200 / 220 / 230 V					
2次電流	2.5 A					
使用周囲温度	温度上昇限度	電圧偏差	電圧変動率	絶縁抵抗	耐電圧	層間耐圧
-10 ~ +40	75	± 5 % 以内	7 % 以下	100 M 以上	1.5 kV	2倍 400 Hz 18秒間

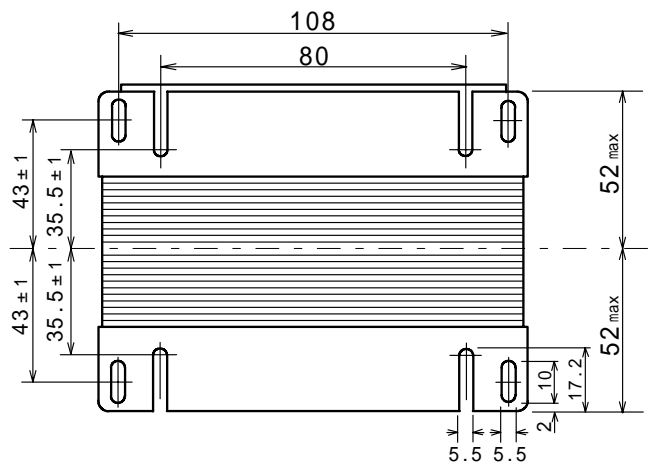
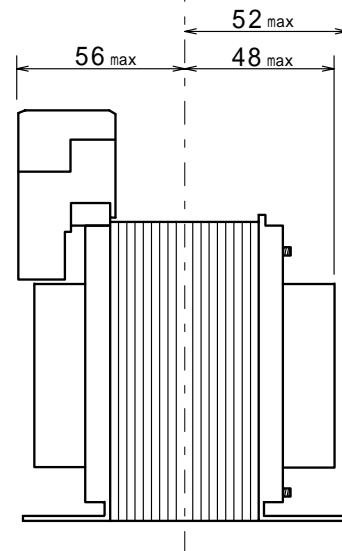
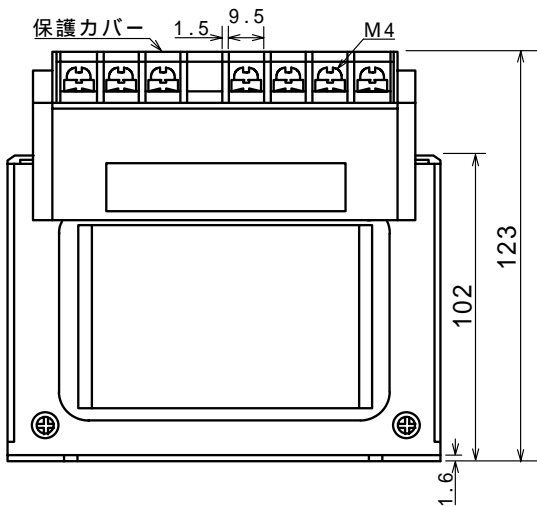
外形寸法図

(単位 mm)

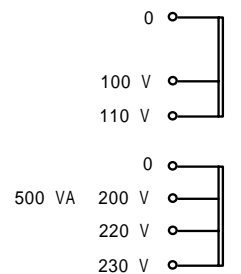


ラベル表示

LU12-500E			CAP, 500VA		
-----			1 50/60Hz		
製造番号					
P		S			
0	100V/110V	0	200V/220V/230V		



結線図



質量 約 5.4 kg