

変圧器仕様書

品名

LZ11 - 100E

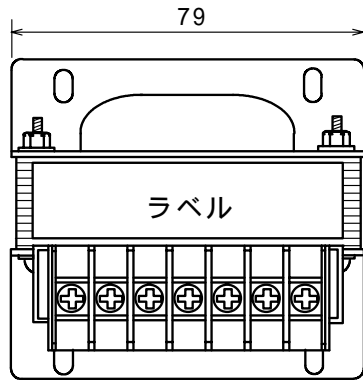
仕様

適用規格 : JIS C-6436

相数	捲方	絶縁種別	周波数	形状	静電シールド	容量
1	複巻	E種	50 Hz/ 60 Hz	TP - S	有り	100 VA
1次電圧(P)	90 / R100 / 110 V					
2次電圧(S)	100 V					
2次電流	1 A					
使用周囲温度	温度上昇限度	電圧偏差	電圧変動率	絶縁抵抗	耐電圧	層間耐圧
-10 ~ +40	75	± 5 %以内	10 %以下	100 M 以上	1.5 kV	2倍 400 Hz 18秒間

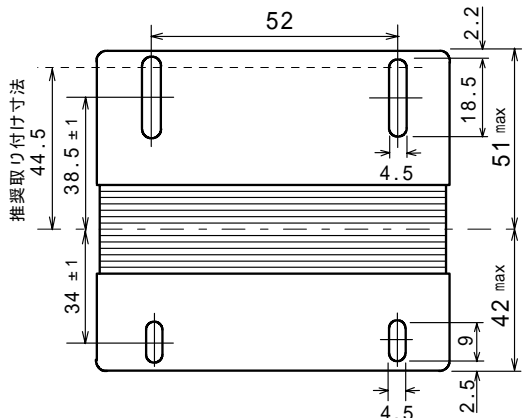
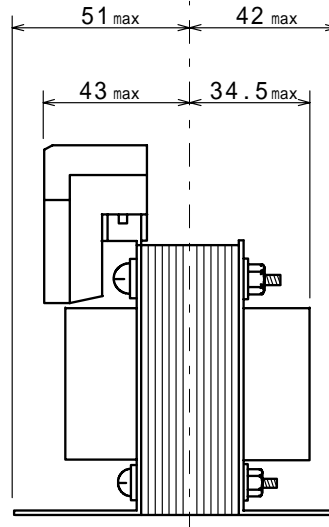
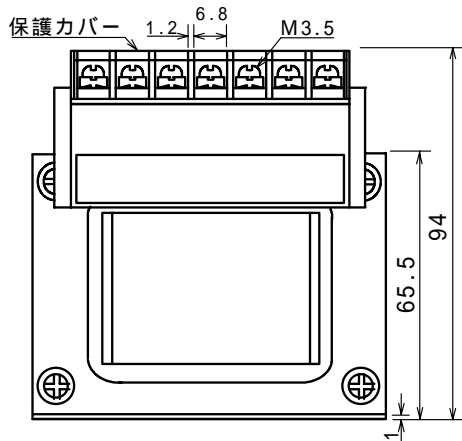
外形寸法図

(単位 mm)

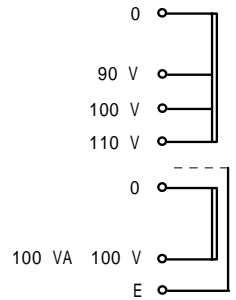


ラベル表示

LZ11-100E			CAP, 100VA		
1 50/60Hz			製造番号		
P		S			
0	90V	100V	110V	0	100V E



結線図



質量 約 1.6 kg